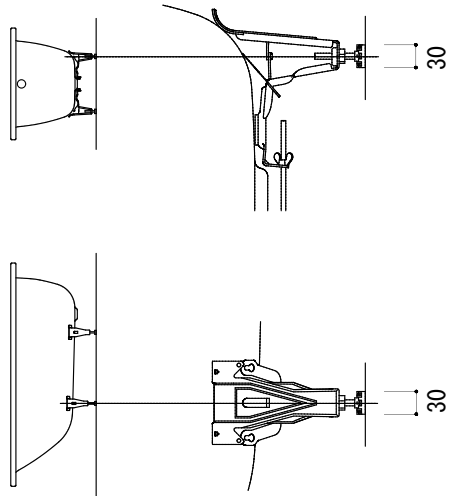
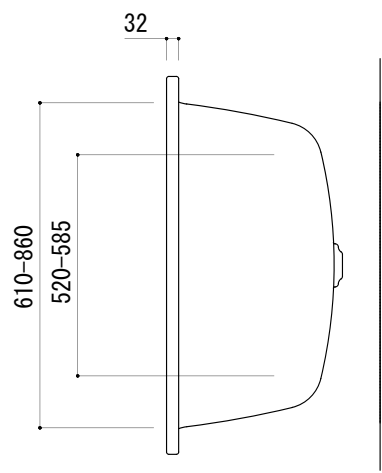
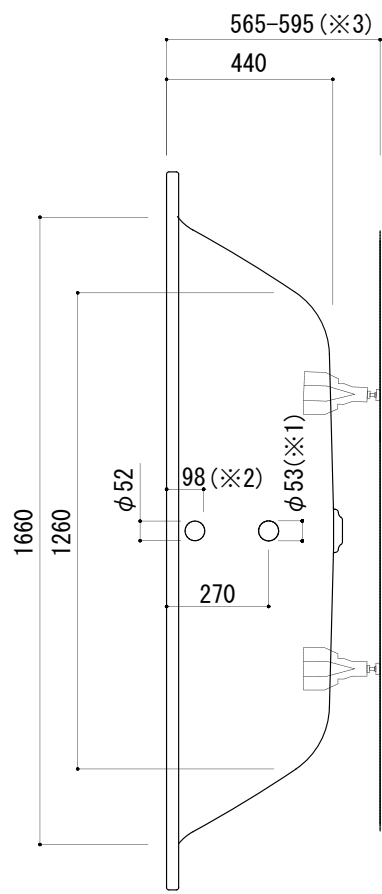


標準付属設置用脚 (Not To Scale)



○=設置用脚(設置位置に多少の誤差が発生する場合があります)



- ※1: 追焚付給湯器用穴付き/穴無しタイプあり
- 追焚穴付きの場合、U型パッキン(内径φ49)付属
- ※2: オーバーフロー使用時の満水位置
- ※3: 別売品のバス用トラップ (FAC73-9945) を使用した場合の
バス用トラップ設置高さは最低600mmとなり、床と排水トラップが干渉します。
そのため、設置用脚の下の架台を設け高さを調整してご使用ください。

品名	鋼板ホーローバス -KALDEWEI, Ellipso Duo Oval-			品番	FLN72-5912		
仕様	埋め込み/アンチスリップ, イージークリーンフィニッシュ付き/ バス用ポップアップ排水金具, 設置用脚付属/ホワイト			重量	55kg	容量	284L
						縮尺	1:20
大洋金物株式会社 ティーフォルム事業部 Tform							