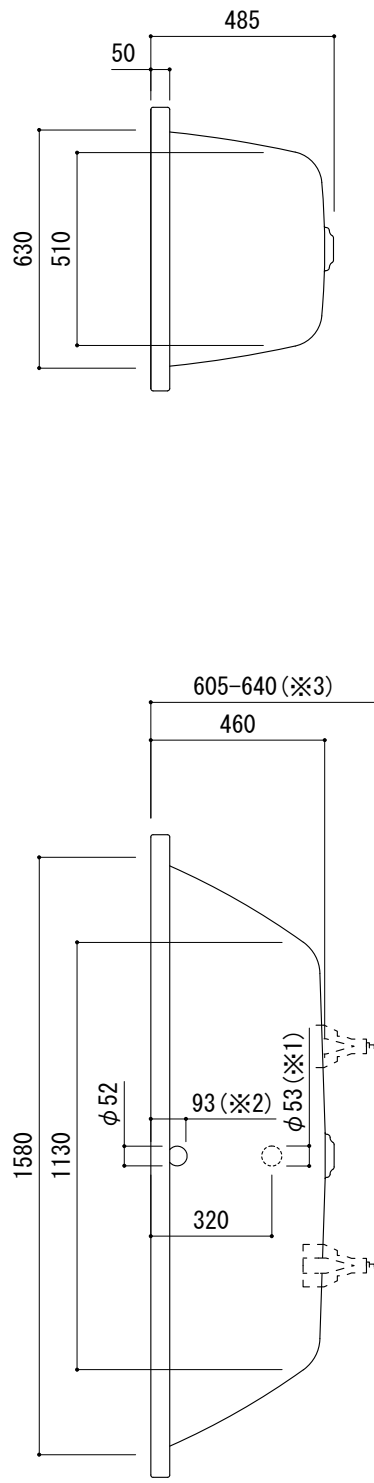


標準付属設置用脚 (Not To Scale)

○=設置用脚(設置位置に多少の誤差が発生する場合があります)



- ※1 : 追焚付給湯器用穴付き/穴無しタイプあり  
追焚穴付きの場合、U型パッキン (内径φ49) 付属  
穴開け位置は、オーバーフロー側となります。
- ※2 : オーバーフロー使用時の満水位置
- ※3 : 別売品のバス用トランプ (FAC73-9945) を使用した場合の  
バスタブ設置高さは「620-640」となりますので、ご注意ください。

品名  
鋼板ホーローバス -KALDEWEI, Centro Duo Oval-

仕様  
埋め込み/アンチスリップ, イージークリーンフィニッシュ付き/  
バス用ポップアップ排水金具, 設置用脚付属/ホワイト

品番  
FLN72-6011

重量 49kg	容量 226L	縮尺 1:20
------------	------------	------------

大洋金物株式会社 ティーフォルム事業部 **Tform**