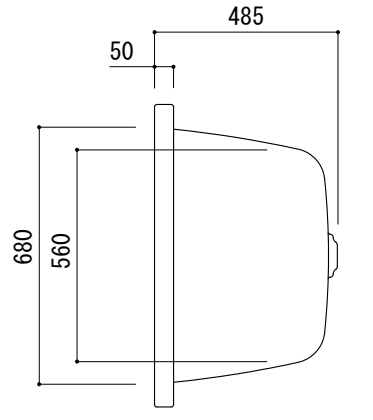
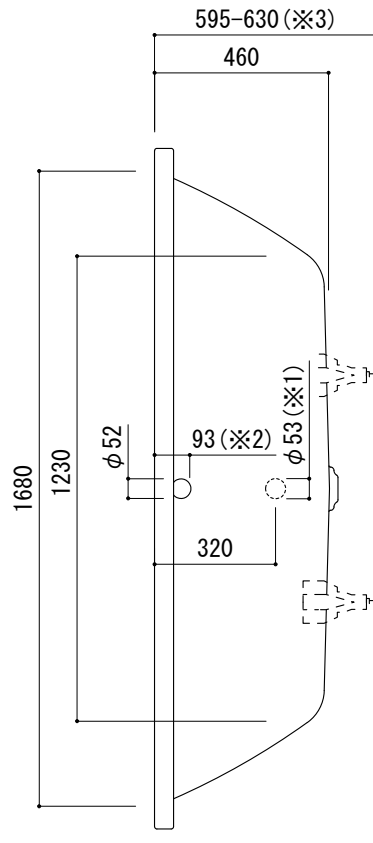
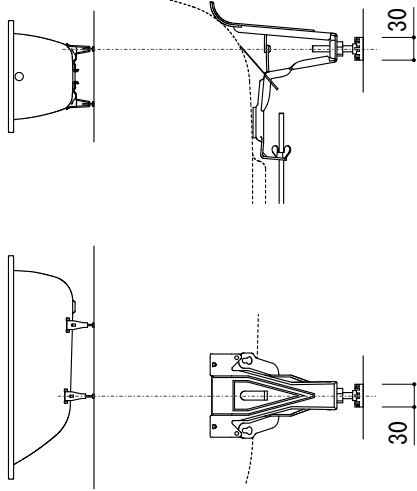


○=設置用脚(設置位置に多少の誤差が発生する場合があります)

標準付属設置用脚 (Not To Scale)



- ※1: 追焚付給湯器用穴付き/穴無しタイプあり  
追焚穴付きの場合、U型パッキン (内径φ49) 付属  
穴開け位置は、オーバーフロー側となります。
- ※2: オーバーフロー使用時の満水位置
- ※3: 別売品のバス用トラップ (FAC73-9945) を使用した場合の  
バススタブ設置高さは「620-630」となりますので、ご注意ください。

品名 鋼板ホーローバス -KALDEWEI, Centro Duo Oval-

品番 FLN72-6012

仕様 埋め込み/アンチスリップ, イージークリーンフィニッシュ付き/  
バス用ポップアップ排水金具, 設置用脚付属/ホワイト

重量	容量	縮尺
53kg	265L	1:20

大洋金物株式会社 ティーフォルム事業部 **Tform**