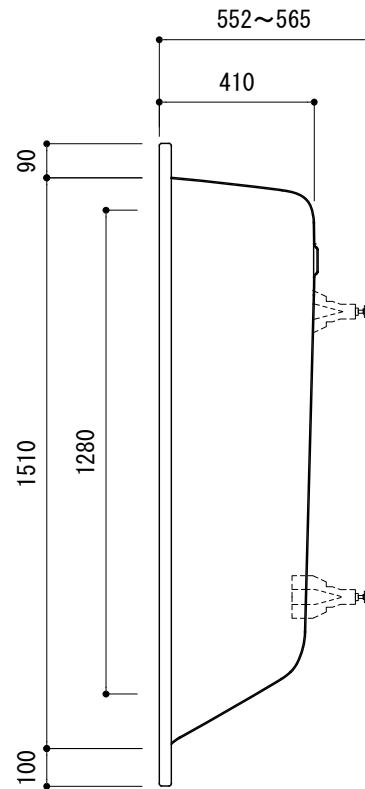
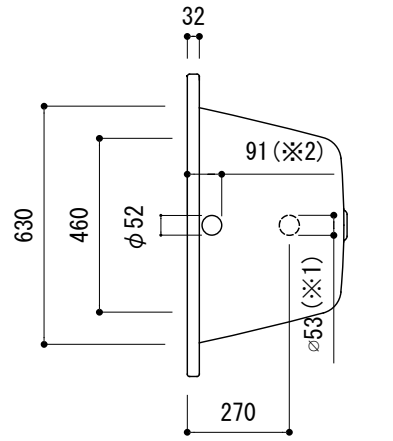
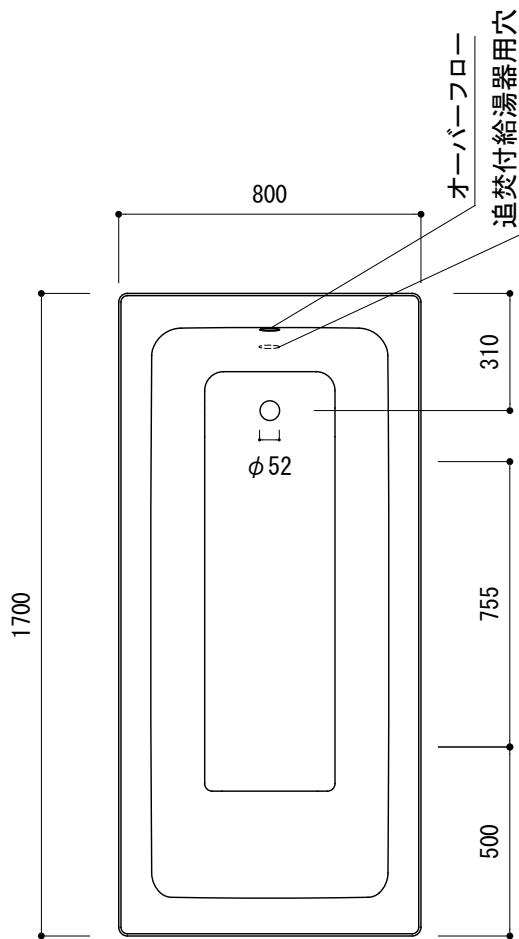
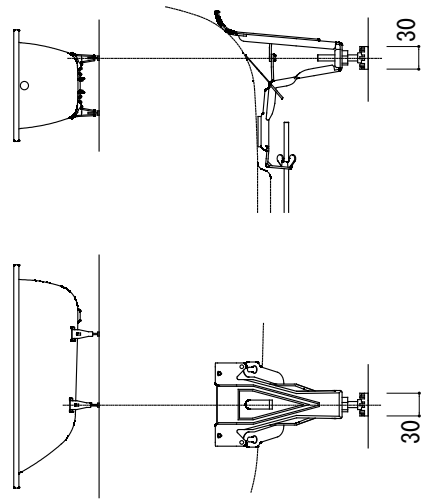


標準付属設置用脚 (Not To Scale)



※1 : 追焚付給湯器用穴付き/穴無しタイプあり

追焚穴付きの場合、U型パッキン (内径φ49) 付属

追焚付給湯器用穴開け位置は、オーバーフロー側となります。

※2 : オーバーフロー使用時の満水位置

品名 鋼板ホーローバス -KALDEWEI, Puro-

品番 FLN72-6514

仕様 埋め込み/アンチスリップ, イージークリーンフィニッシュ無し/  
バス用ポップアップ排水金具, 設置用脚付属/ホワイト

重量 53kg	容量 211L	縮尺 1:20
---------	---------	---------

大洋金物株式会社 ティーフォルム事業部 **Tform**