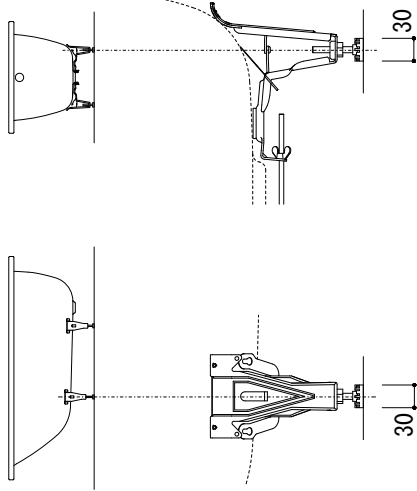
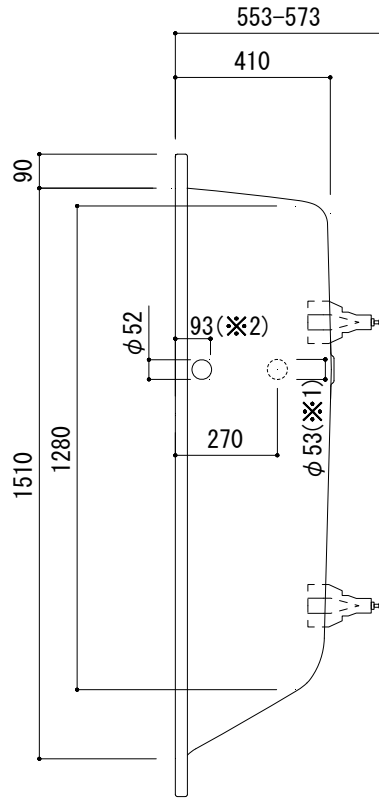


標準付属設置用脚 (Not To Scale)



○=設置用脚 (設置位置に多少の誤差が発生する場合があります)



※1:追焚付給湯器用穴付き/穴無しタイプあり
 追焚穴付きの場合、U型パッキン(内径φ49)付属
 追焚付給湯器用穴開け位置は、オーバーフロー側となります。
 ※2:オーバーフロー使用時の満水位置

品名	鋼板ホーローバス -KALDEWEI, Puro Star-			品番	FLN72-6523		
仕様	埋め込み/アンチスリップ, イージークリーンフィニッシュ付き/ バス用ポップアップ排水金具, 設置用脚付属/ホワイト			重量	51kg	容量	207L
				縮尺	1:20		
大洋金物株式会社 ティーフォルム事業部 Tform							