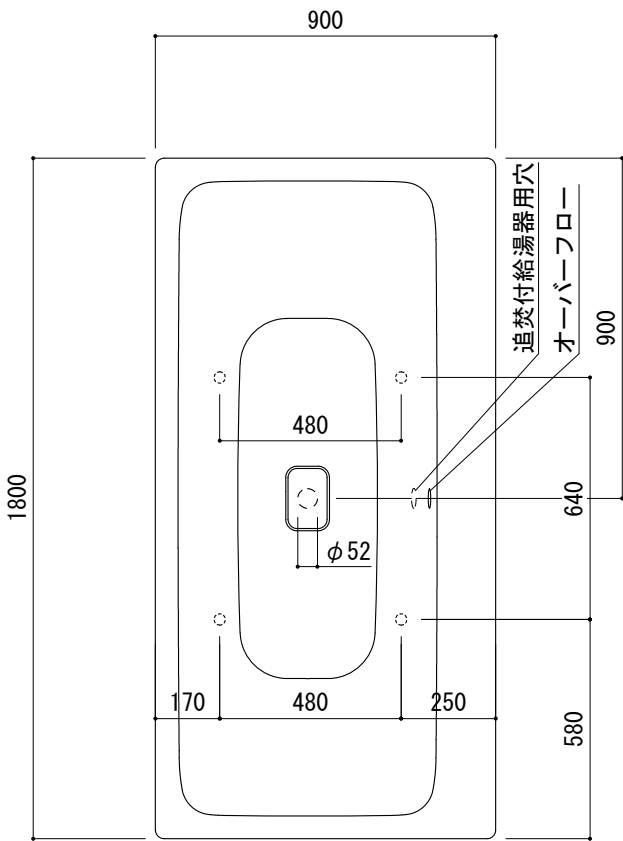
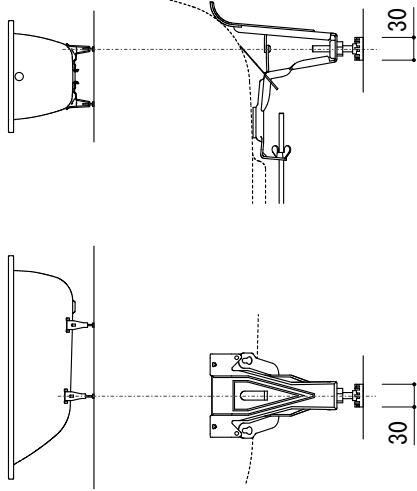
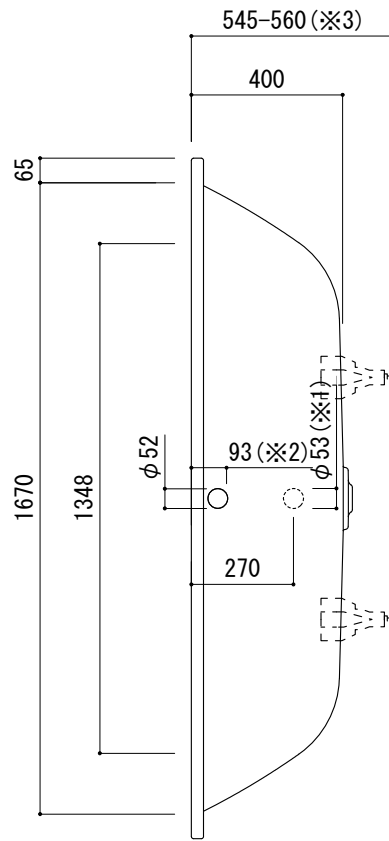
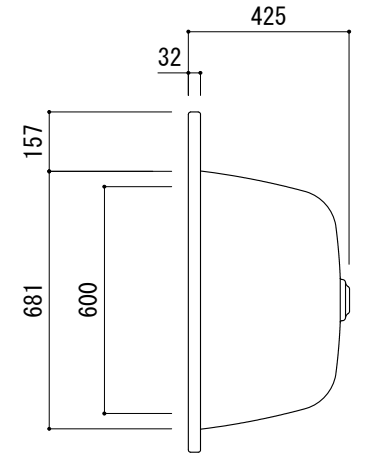


標準付属設置用脚 (Not To Scale)



○=設置用脚(設置位置に多少の誤差が発生する場合があります)



※1: 追焚付給湯器用穴付き/穴無しタイプあり

追焚穴付きの場合、U型パッキン (内径φ49) 付属
穴開け位置は、オーバーフロー側となります。

※2: オーバーフロー使用時の満水位置

※3: 別売品のバス用トラップ (FAC73-9945) を使用した場合の
バスタブ設置高さは「560」となりますので、ご注意ください。

品名 鋼板ホーローバス -KALDEWEI, Asymmetric duo-

品番 FLN72-6602

仕様 埋め込み/アンチスリップ, イージークリーンフィニッシュ付き/
バス用ポップアップ排水金具, 設置用脚付属/ホワイト

重量	容量	縮尺
56kg	233L	1:20

大洋金物株式会社 ティーフォルム事業部 **Tform**