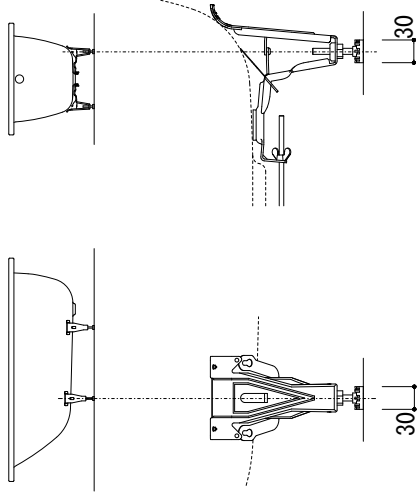
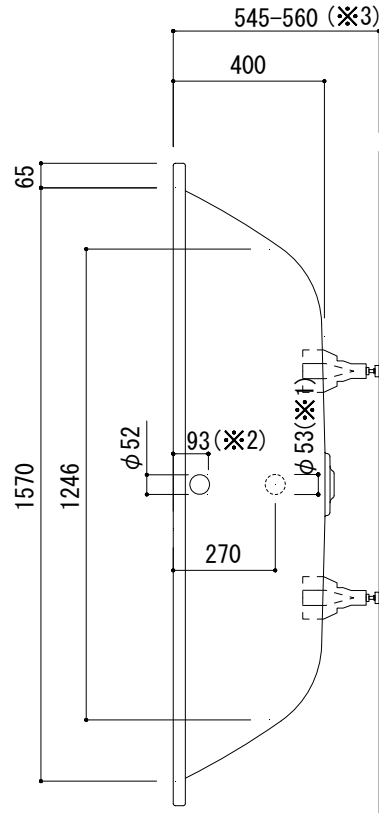


標準付属設置用脚 (Not To Scale)



○=設置用脚(設置位置に多少の誤差が発生する場合があります)



- ※1:追焚付給湯器用穴付き/穴無しタイプあり
追焚穴付きの場合、U型パッキン (内径φ49) 付属
穴開け位置は、オーバーフロー側となります。
- ※2:オーバーフロー使用時の満水位置
- ※3:別売品のバス用トラップ(FAC73-9945)を使用した場合の
バスタブ設置高さは「560」となりますので、ご注意ください。

品名
鋼板ホーローバス -KALDEWEI, Asymmetric duo-

仕様
埋め込み/アンチスリップ, イージークリーンフィニッシュ付き/
バス用ポップアップ排水金具, 設置用脚付属/ホワイト

品番
FLN72-6604

重量
50kg

容量
193L

縮尺
1:20

大洋金物株式会社 ティーフォルム事業部 **Tform**