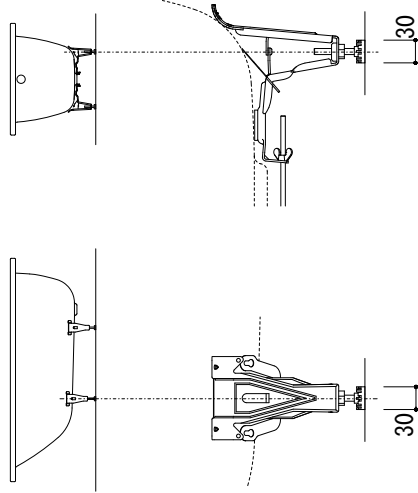
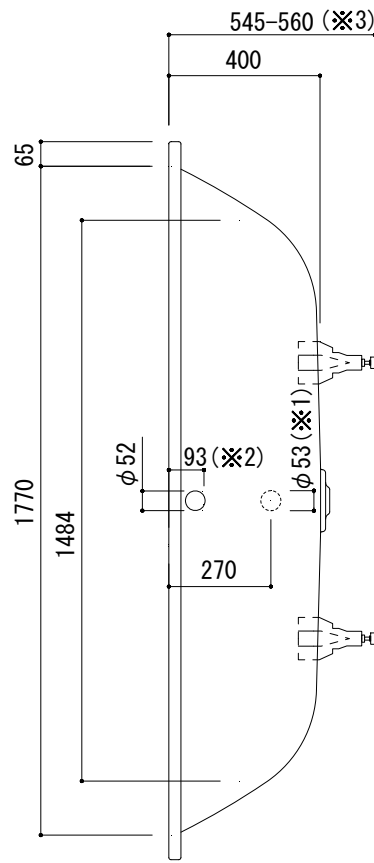


標準付属設置用脚 (Not To Scale)



○=設置用脚(設置位置に多少の誤差が発生する場合があります)



※1:追焚付給湯器用穴付き/穴無しタイプあり

追焚穴付きの場合、U型バッキン(内径φ49)付属
穴開け位置は、オーバーフロー側となります。

※2:オーバーフロー使用時の満水位置

※3:別売品のバス用トラップ(FACT3-9945)を使用した場合の
バスタブ設置高さは「560」となりますので、ご注意ください。

品名

鋼板ホーローバス -KALDEWEI, Asymmetric duo-

品番

FLN72-6606

仕様

埋め込み/アンチスリップ, イージークリーンフィニッシュ付き/
バス用ポップアップ排水金具, 設置用脚付属/ホワイト

重量

64kg

容量

278L

縮尺

1:20

大洋金物株式会社 ティーフォルム事業部 **Tform**