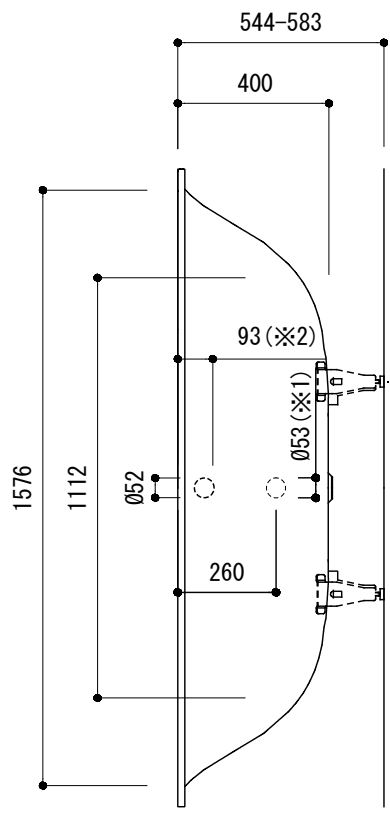
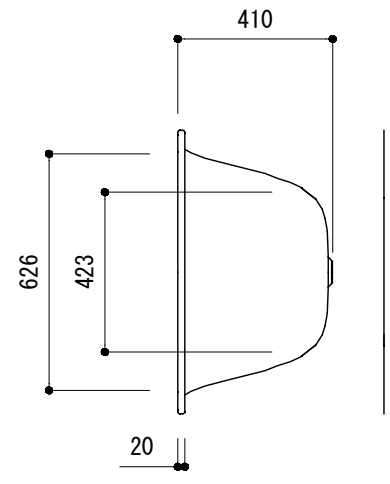


○=設置用脚(設置位置に多少の誤差が発生する場合があります)



※1: 追炊付給湯器用穴付き/穴無しタイプあり
 追炊穴付きの場合、U型パッキン(内径φ49)付属
 追炊付給湯器用穴開け位置は、オーバーフロー側となります。
 ※2: オーバーフロー使用時の満水位置

品名 鋼板ホーローバス -KALDEWEI, SILENIO-	品番 FLN72-6901		
	仕様 埋め込み/イージークリーンフィニッシュ付き/ 排水金具, 設置用脚付属/ホワイト ※アンチスリップは付いておりません。	重量 48kg	容量 166L
大洋金物株式会社 ティーフォルム事業部 Tform			