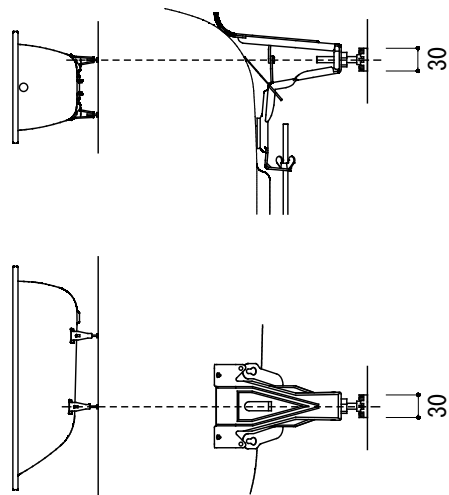
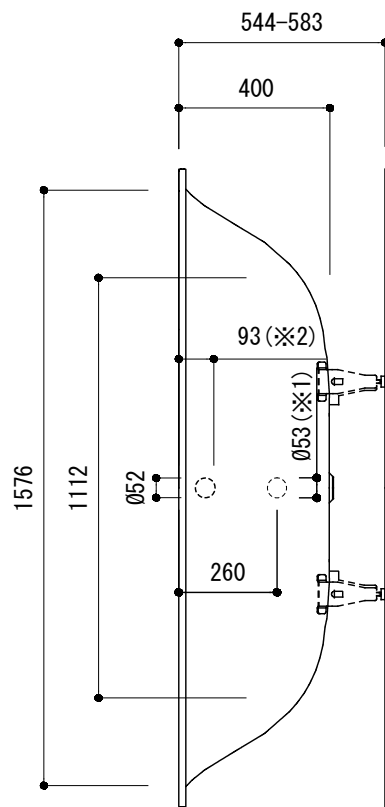


標準付属設置用脚 (Not To Scale)



○設置用脚(設置位置に多少の誤差が発生する場合があります)



※1: 追炊付給湯器用穴付き/穴無しタイプあり  
追炊穴付きの場合、U型パッキン(内径φ49)付属  
追炊付給湯器用穴開け位置は、オーバーフロー側となります。

※2: オーバーフロー使用時の満水位置

品名 鋼板ホーローバス -KALDEWEI, SILENIO-

仕様 埋め込み/イージークリーンフィニッシュ付き/  
排水金具, 設置用脚付属/ホワイト  
※アンチスリップは付いておりません。

品番 FLN72-6903

重量 48kg 容量 166L 縮尺 1:20

大洋金物株式会社 ティーフォルム事業部 **Tform**