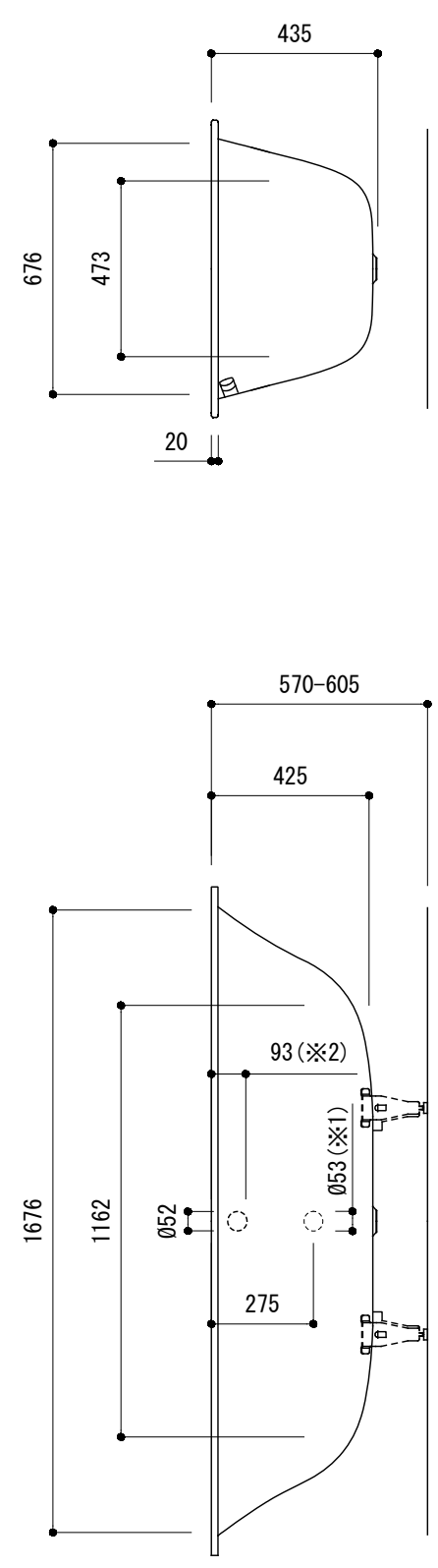


○=設置用脚(設置位置に多少の誤差が発生する場合があります)



※1: 追焚付給湯器用穴付き/穴無しタイプあり  
 追焚穴付きの場合、U型バッキン(内径φ49) 付属  
 追焚付給湯器用穴開け位置は、オーバーフロー側となります。  
 ※2: オーバーフロー使用時の満水位置

品名	鋼板ホーローバス -KALDEWEI, SILENIO-			品番	FLN72-6904		
仕様	埋め込み/イージークリーンフィニッシュ付き/ 排水金具, 設置用脚付属/ホワイト ※アンチスリップは付いておりません。			重量	54kg	容量	210L
						縮尺	1:20
大洋金物株式会社 ティーフォルム事業部 <b>Tform</b>							