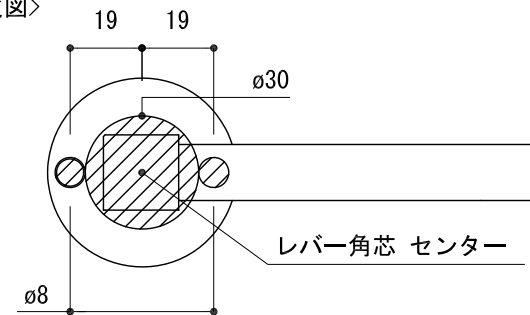


〈切欠図〉



- ※ 輸入製品の為、国内製品と比べ製品寸法の個体差に幅が有ります。
加工は現物合わせの上行って下さい。
- ※ ご注文の際は正確な扉厚の指示をしてください。
- ※ イモネジ・ビスのゆるみ止め防止のために金属製ネジ用ゆるみ止(中強度タイプ)
を用意して塗布してください。(推奨商品 住友3M社TL42J等)

品名	レバーハンドル - FORMANI, One -	品番	FOR10-ON01L-C	備考	取付方=呼込み(ビス・ナット付) バネ無し座金
仕上げ	サテン・ホワイト・ブラック・ブロンズ・PVDブラック・サテングールド	扉厚	MIWAケース : 37~57 ユーロケース(DIN規格) : 36~55		
材質	ステンレス	縮尺	1/2		