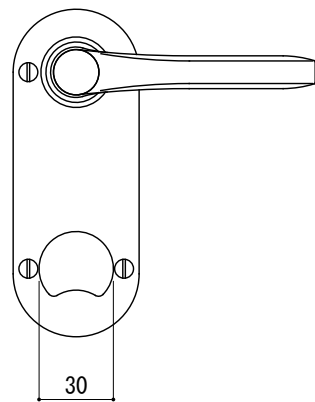
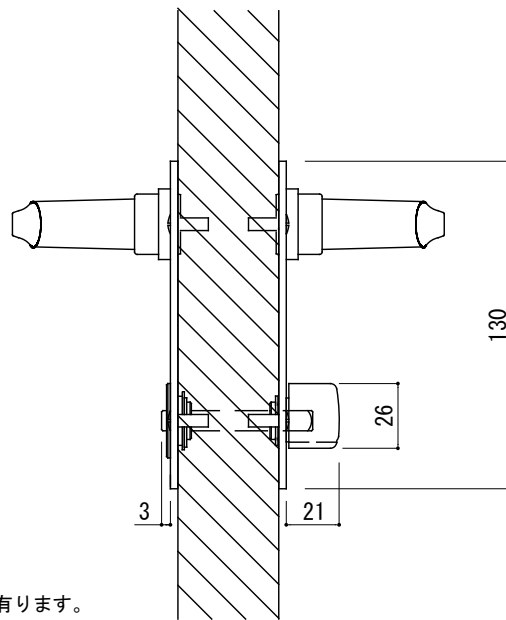
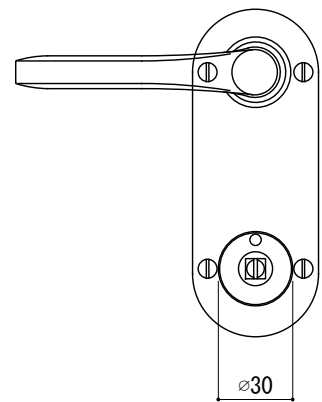
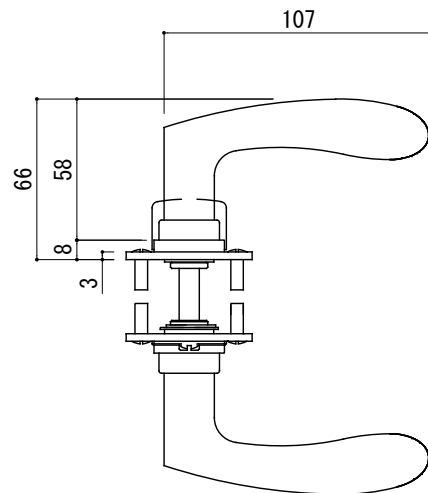


- ※ 輸入製品の為、国内製品と比べ製品寸法の個体差に幅があります。
加工は現物合わせの上行って下さい。
- ※ ご注文の際は正確な扉厚の指示をしてください。
- ※ イモネジ・ビスのゆるみ止め防止のために金属製ネジ用ゆるみ止め剤(中強度タイプ)を用意して塗布してください。(推奨商品 住友3M社TL42J等)

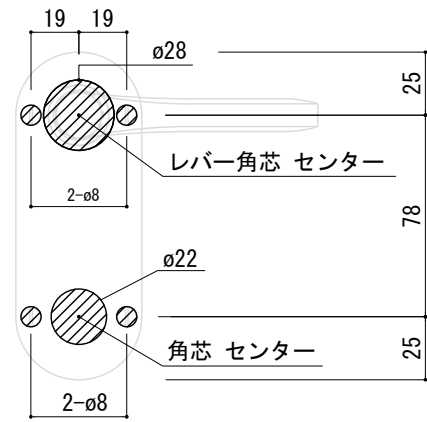
品名	レバーハンドル - FSB 専用座 1425 (玄関用) -	
仕上げ	ステンレスサテン	PVDゴールド
	ステンレスポリッシュ	
材質	ステンレス	

品番	FSB10-1135-NZ1
扉厚	ユーロケース (DIN規格) : 36~54
縮尺	1/2

備考
取付方=呼込み(ビス付)
ユーロケース (DIN規格) 専用



<切欠図>



- ※ 輸入製品の為、国内製品と比べ製品寸法の個体差に幅があります。加工は現物合わせの上行って下さい。
- ※ ご注文の際は正確な扉厚の指示をしてください。
- ※ イモネジ・ビスのゆるみ止め防止のために金属製ネジ用ゆるみ止め剤(中強度タイプ)を用意して塗布してください。(推奨商品 住友3M社TL42J等)

品名	レバーハンドル - FSB 専用座 1425 (間仕切錠用) -		品番	FSB10-1135-NZ8	備考 取付方=呼込み(ビス付) ユーロケース(DIN規格)専用
仕上げ	ステンレスサテン	PVDゴールド	扉厚	ユーロケース(DIN規格): 36~54	
材質	ステンレス		縮尺	1/3	