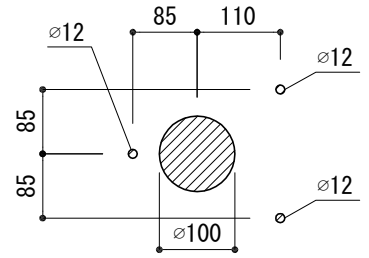
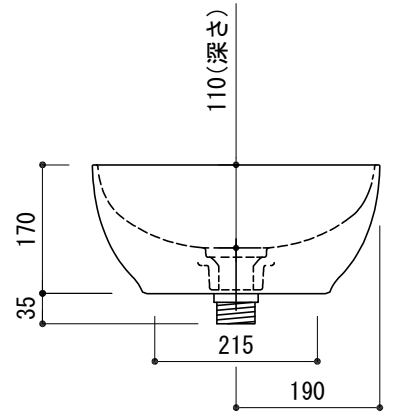
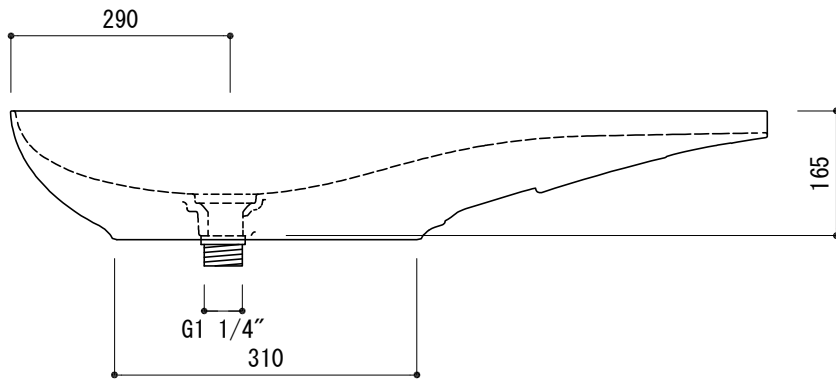


カウンター切込寸法



※陶器製品には寸法公差があります。
必ず現物を合わせて
カウンターの切込を行ってください。



GAR70-0011-001 ホワイト
GAR70-0011-006 マットブラック

品名 洗面器 -LAUFEN, Il Bagno Alessi-	品番 GAR70-0011		
仕様 カウンター置き/オーバーフローなし/型紙、カウンター固定金具付属 陶器	重量 16.3kg	容量 9L	縮尺 1:10
	大洋金物株式会社 ティーフォルム事業部 Tform		