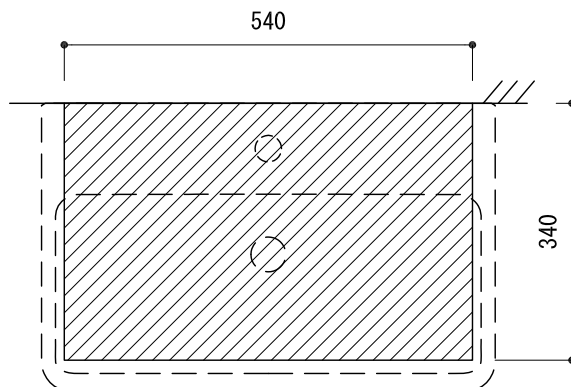
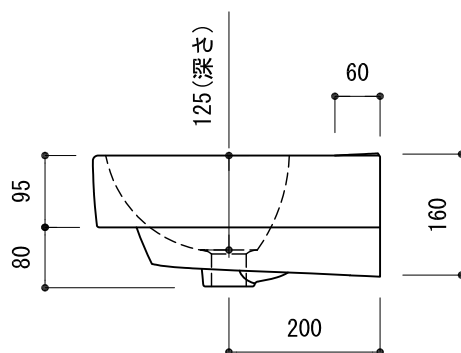
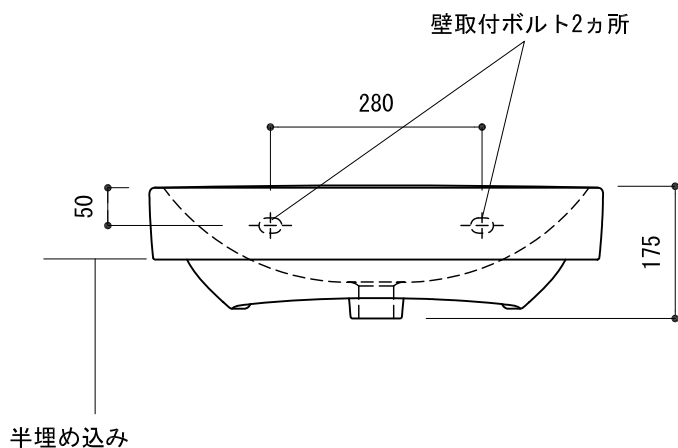


カウンター切込寸法



○ = φ30もしくはφ35の水栓取付用穴あけ加工を承ります。
 必要な場合、ご注文の際にご指示ください。

※陶器製品には寸法公差があります。
 洗面器の取め方をご確認の上、必ず現物に合わせて
 カウンター切込を行ってください。



品名 洗面器 -LAUFEN, Laufen Pro-	品番 GAR70-0933		
仕様 壁掛け、半埋め込み/オーバーフロー付き/壁取付ボルト付属 陶器/ホワイト	重量 13.5kg	容量 7L	縮尺 1:10
大洋金物株式会社 ティーフォーム事業部 Tform			