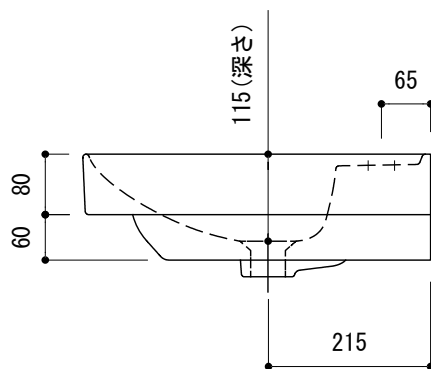
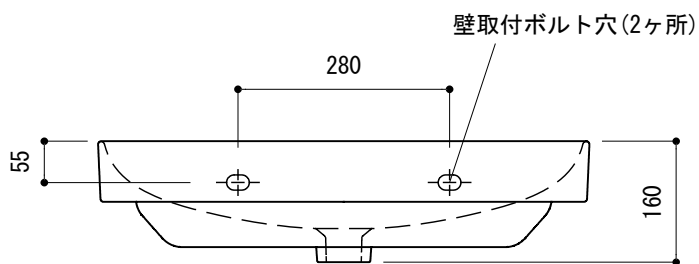


○ = φ30もしくはφ35の水栓取付用穴あけ加工を承ります。  
 必要な場合、ご注文の際にご指示ください。

※陶器製品には寸法公差があります。  
 必ず現物を合わせてカウンターに  
 切込を行ってください。



品名 洗面器 -LAUFEN, MEDA-	品番 GAR70-1003-001		
仕様 壁掛け, 半埋め込み/オーバーフロー付き/ カウンター固定金具, 壁取付ボルト, 型紙付属/ 陶器/ホワイト	重量 16kg	容量 5.5L	縮尺 1:10
	大洋金物株式会社 ティーフォルム事業部 <b>Tform</b>		