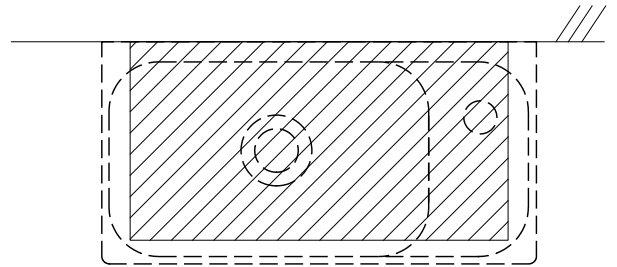
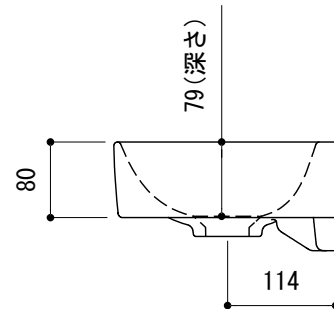
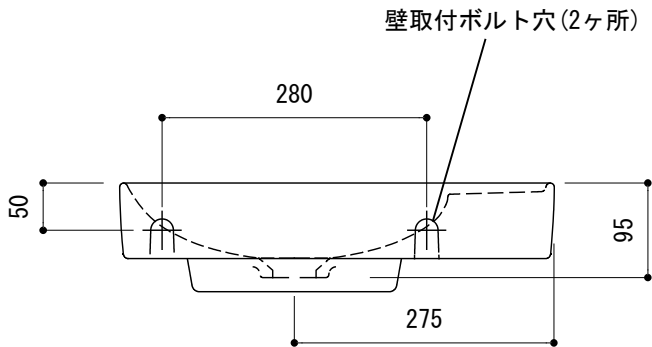


カウンター切込寸法



○ = φ30もしくはφ35の水栓取付用穴あけ加工を承ります。
 必要な場合、ご注文の際にご指示ください。

※陶器製品には寸法公差があります。
 必ず現物を合わせてカウンターに
 切込を行ってください。



品名 洗面器 -LAUFEN, MEDA-

品番 GAR70-1010-001

仕様 壁掛け, カウンター置き/
 壁取付ボルト付属/
 陶器/ホワイト

重量	容量	縮尺
5.5kg	2.4L	1:8

大洋金物株式会社 ティーフォルム事業部 **Tform**