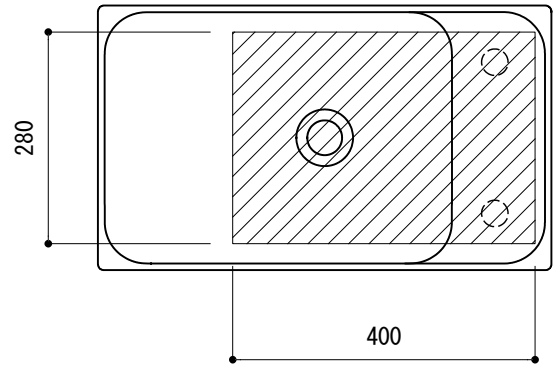
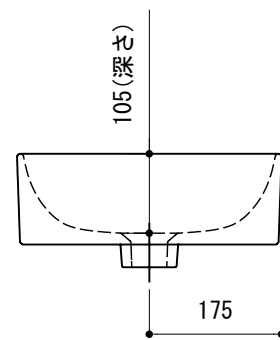
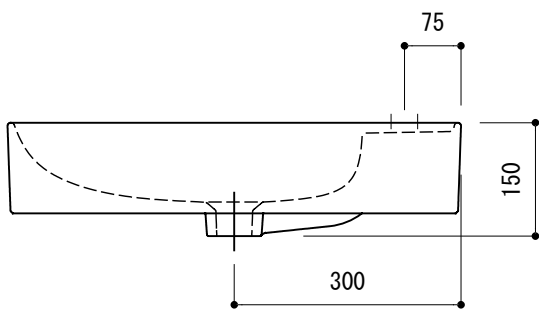


カウンター切込寸法



○ = φ30もしくはφ35の水栓取付用穴あけ加工を承ります。  
 必要な場合、ご注文の際にご指示ください。

※陶器製品には寸法公差があります。  
 必ず現物を合わせてカウンターに  
 切込を行ってください。



品名 洗面器 -LAUFEN, MEDA-

品番 GAR70-1011-001

仕様 カウンター置き、/カウンター固定ボルト付属/  
 陶器/ホワイト

重量 11.6kg 容量 4.5L 縮尺 1:10

大洋金物株式会社 ティーフォルム事業部 **Tform**