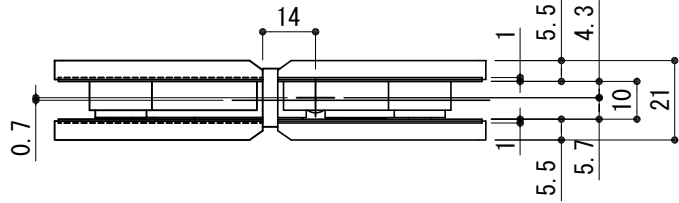
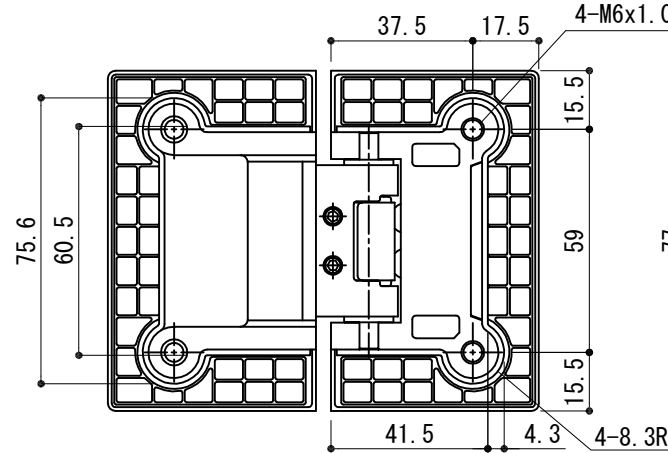
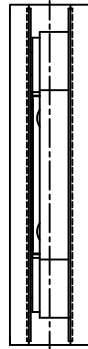
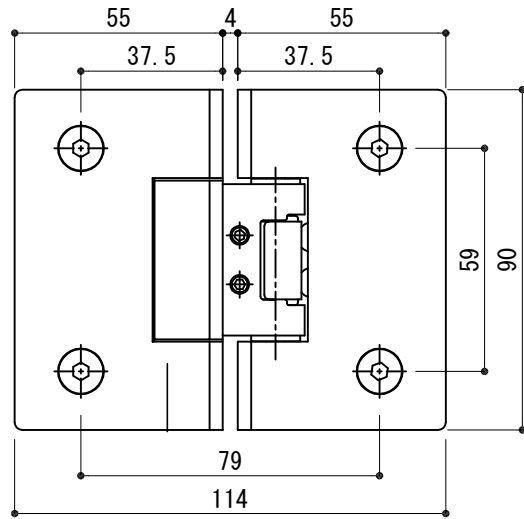


ガラス厚8mm  
取付時

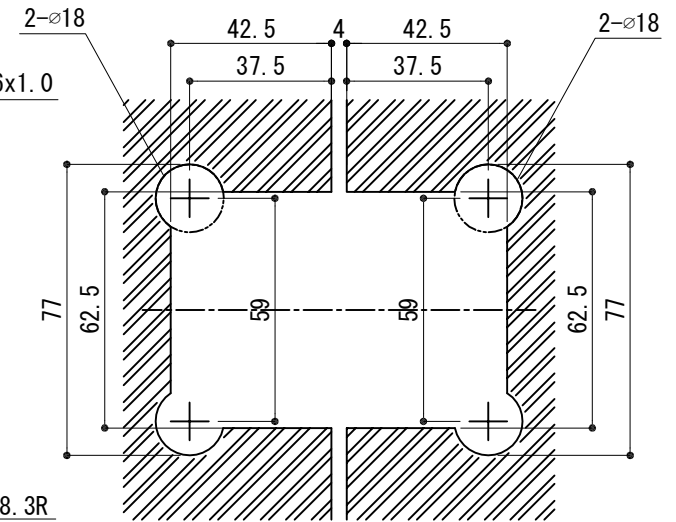


ガラス厚10mm  
取付時



羽根内部形状図

<切欠図>



- ※ 対応ガラス扉幅：800mmまで(使用条件により異なります)
- ※ 許容荷重：40kg(丁番2個使用時)
- ※ 片開き扉推奨品。空調や取り付け位置等の条件によっては扉の開まる位置にズレが生じる場合がございます。ご注意ください。
- ※ 強化ガラスにご使用下さい。
- ※ 取り付け時、ガラスとガラスのクリアランス4mm以上必要。

品名	ステンレスガラス用調整ヒンジ (ガラス板取付タイプ)	品番	GPT35-430G-X	備考 付属品： パッキン、側面パッキン、 六角レンチ
仕上げ	ヘアライン・ポリッシュ・マットブラック・ヘアラインブラック・ヘアラインゴールド・ヘアライン銅パー ポリッシュブラック・ポリッシュゴールド・ポリッシュ銅パー	扉厚	ガラス厚8~10mm	
材質	ステンレス	縮尺	1:2	