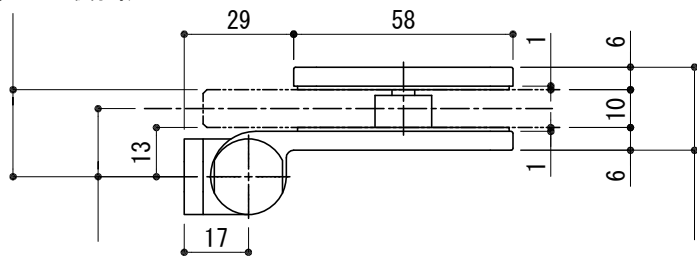
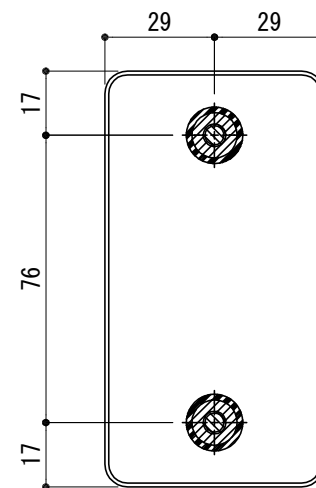
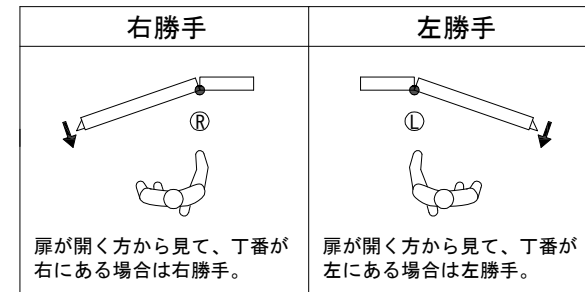
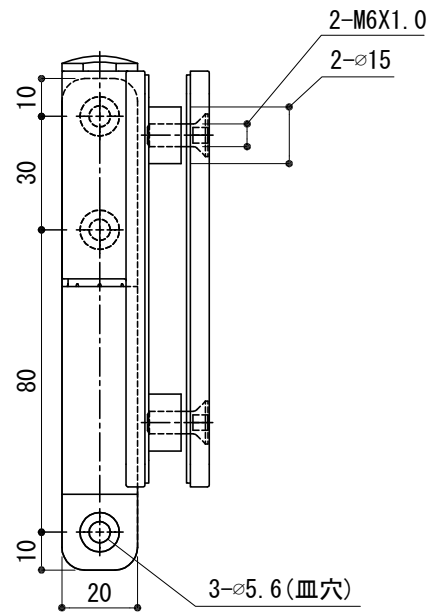
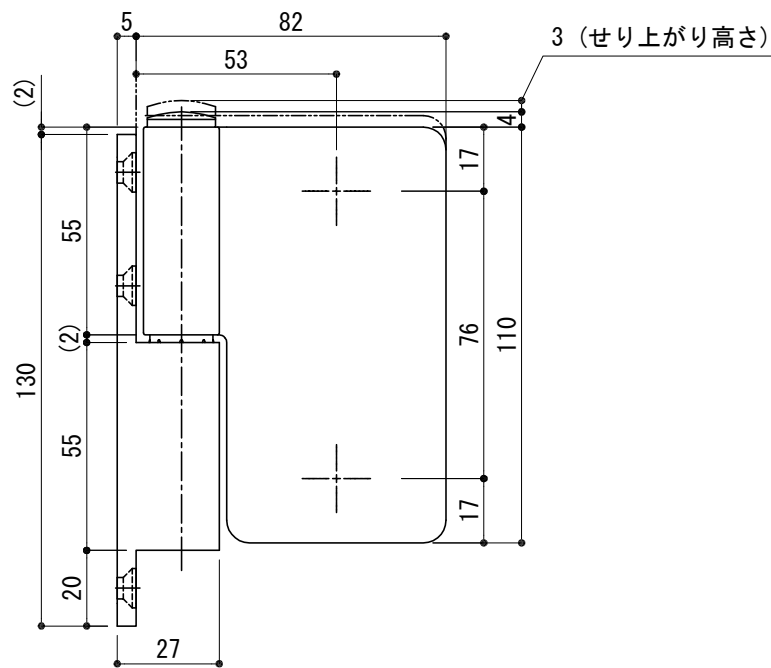


25(ガラス厚12mm取付時)
23(ガラス厚10mm取付時)
21(ガラス厚 8mm取付時)



19(ガラス厚12mm取付時)
18(ガラス厚10mm取付時)
17(ガラス厚 8mm取付時)

24(ガラス厚12mm取付時)
22(ガラス厚10mm取付時)
20(ガラス厚 8mm取付時)

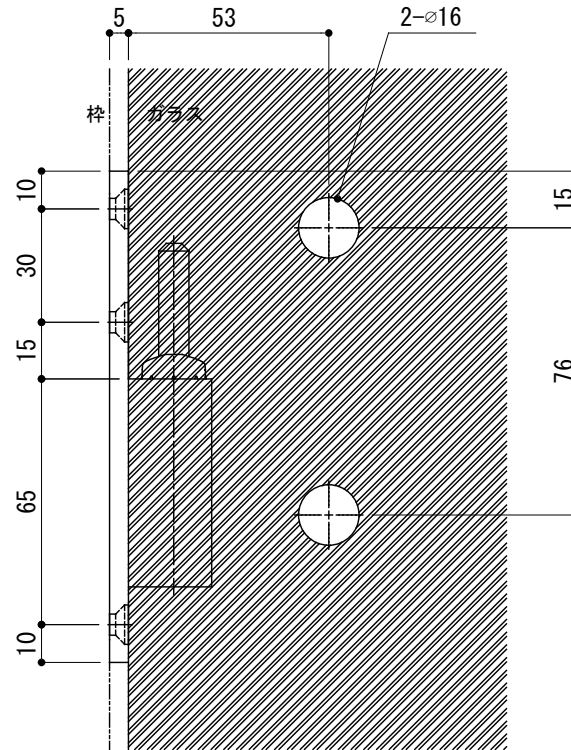


※ 左右勝手があります。本図は左勝手を示す。
 ※ 対応ガラス扉幅：800mmまで(使用条件により異なります)
 ※ 許容荷重：40kg(丁番2個使用時)
 ※ 強化ガラスにご使用下さい。

[1 / 2]

品名	ステンレスガラス用調整グラビティーヒンジ	品番	GPT35-440G	備考 付属品： パッキン、皿ネジ、 六角レンチ
仕上げ	ヘアライン・ポリッシュ・マットブラック・ヘアラインブラック・ヘアラインゴールド・ヘアラインカッパー ポリッシュブラック・ポリッシュゴールド・ポリッシュカッパー	扉厚	ガラス厚8~12mm	
材質	ステンレス	縮尺	1:2	

〈ガラス扉用下穴切欠図〉



[2/2]

品名	ステンレスガラス用調整グラビティーヒンジ	品番	GPT35-440G	備考
仕上げ		扉厚		
材質		縮尺	1:2	