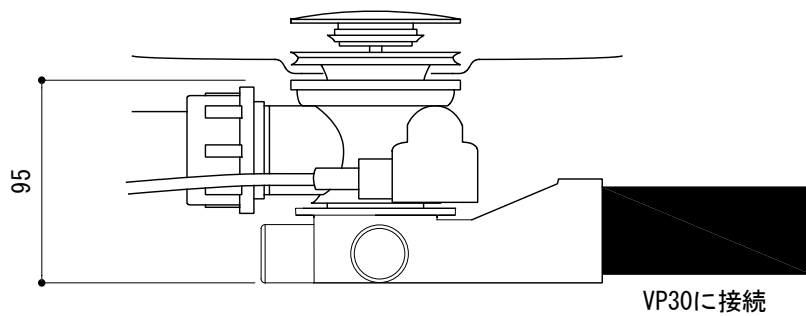


■ 接続方法



トラップ機能はありません。ご注意ください。

- ・排水部品の端部ネジ(G 1.1/2")にシーリング材を巻きつけエルボを接続してください。
- ・塩ビ管30に接続できます。
- ・塩ビパイプ用の接着材を使ってVP30と接着してください。

品名 横引きエルボ -TFORM-	品番 TFM73-9518		
仕様 ・ 本体/塩ビ	重量	容量	縮尺 FREE
	大洋金物株式会社 ティーフォーム事業部 Tform		