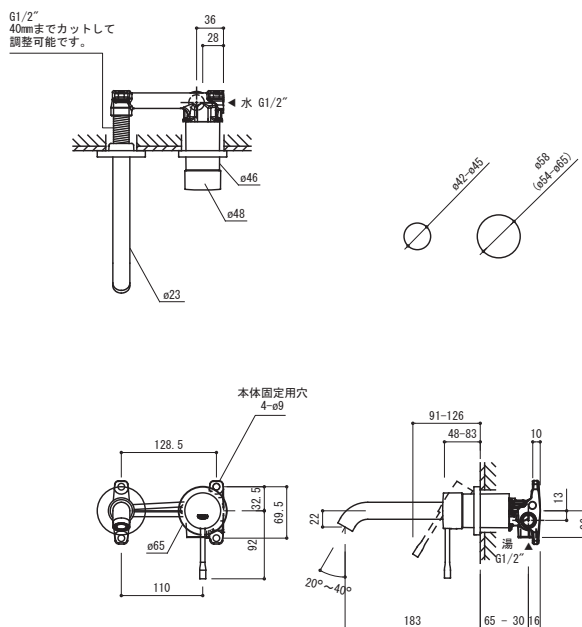


# FHT73-1905/1910/1930/1931

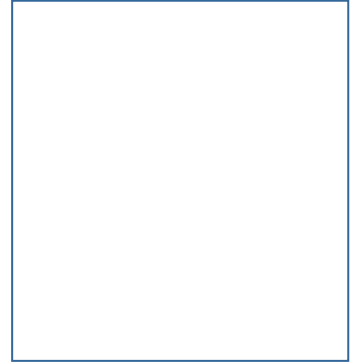
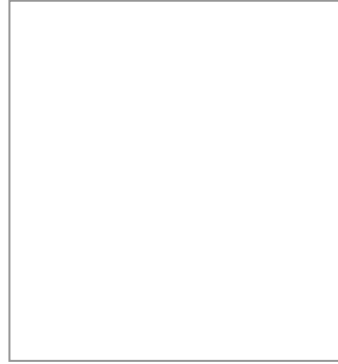
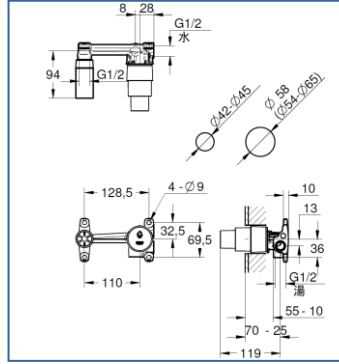
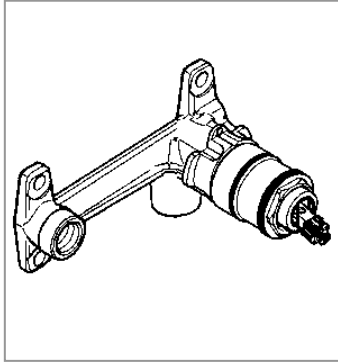


FHT73-1905/1910 (泡沫)

| 圧力      | 単独        | 混合        |
|---------|-----------|-----------|
| 0.1 Mpa | 4.4 L/min | 4.5 L/min |
| 0.2 Mpa | 5 L/min   | 5 L/min   |
| 0.3 Mpa | 5 L/min   | 5.1 L/min |
| 0.4 Mpa | 5.2 L/min | 5.2 L/min |

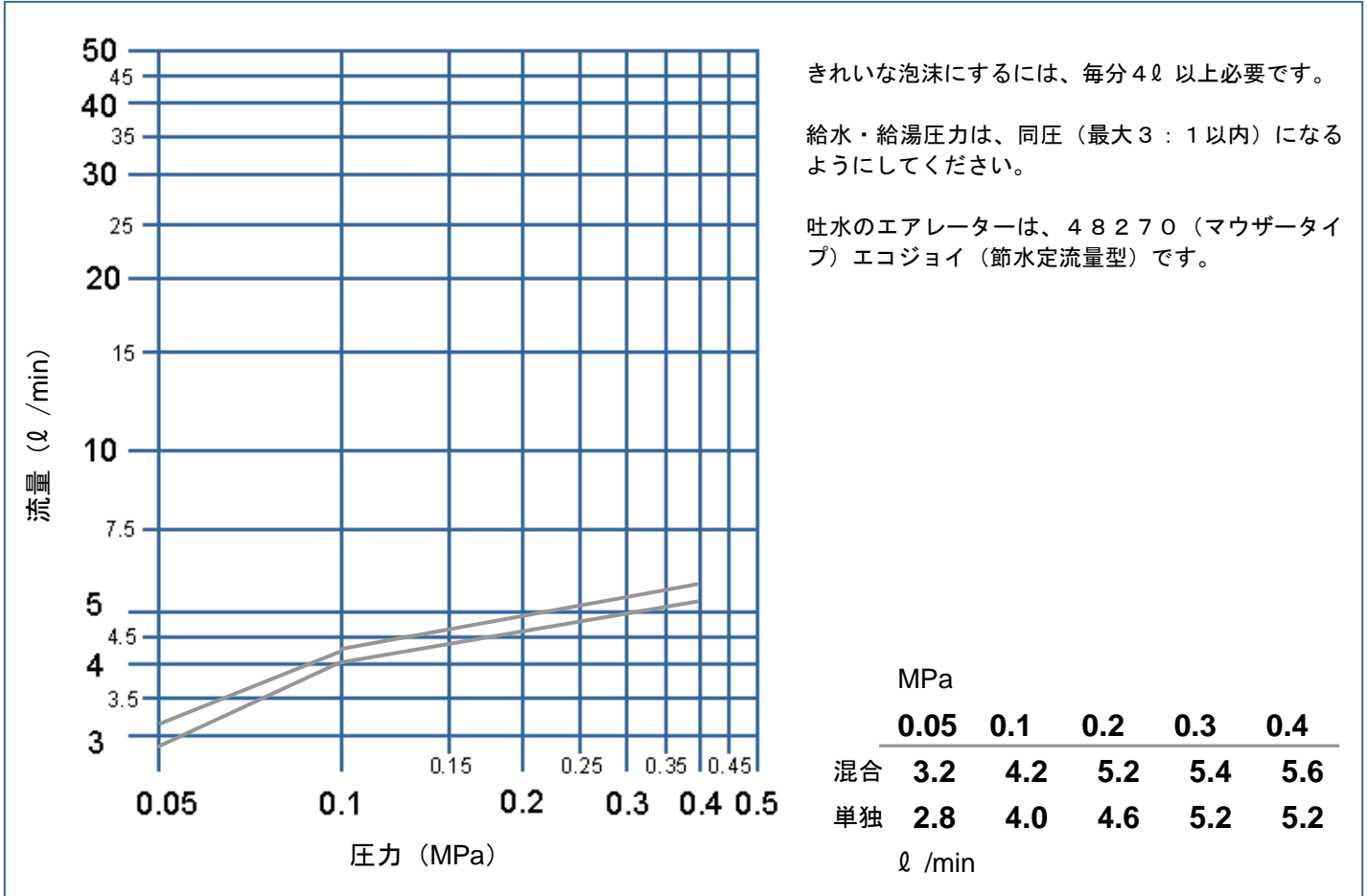
FHT73-1930/1931 (整流)

| 圧力      | 単独         | 混合         |
|---------|------------|------------|
| 0.1 Mpa | 9 ℓ/min    | 10.3 ℓ/min |
| 0.2 Mpa | 12.6 ℓ/min | 14.2 ℓ/min |
| 0.3 Mpa | 15.1 ℓ/min | 17.2 ℓ/min |
| 0.4 Mpa | 17.4 ℓ/min | 20 ℓ/min   |



ESSENCE

32 635 00J + 19 408 001



きれいな泡沫にするには、毎分4ℓ以上が必要です。

給水・給湯圧力は、同圧（最大3：1以内）になるようにしてください。

吐水のエアレーターは、48270（マウザータイプ）エコジョイ（節水定流量型）です。