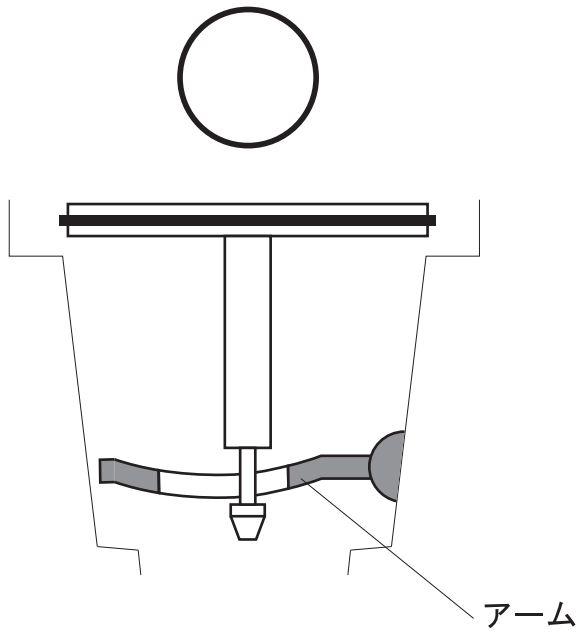


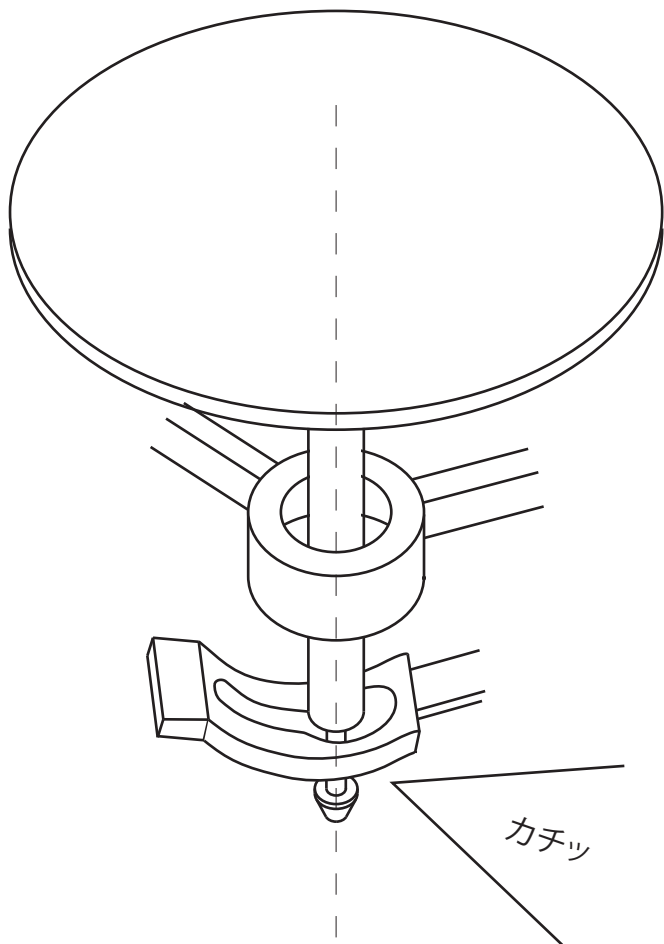
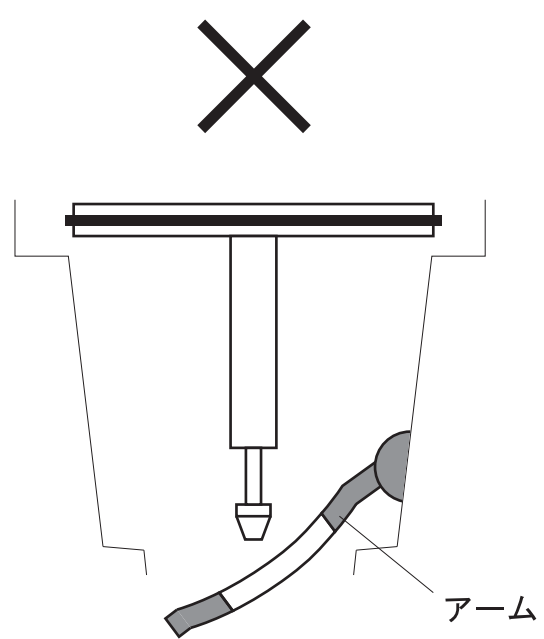
排水栓を排水金具から抜き差しする際は、ポップアップハンドルを時計回りに回しアームが上がった状態で行ってください。

※アームが下がった状態で抜き差しすると、正常にセット出来なかったり、アームを破損させる場合がありますのでご注意ください。

アームが上がった状態



アームが下がった状態



左図のように排水栓の先端をアームの穴にしっかりと挿入してください。
挿入されていないと、止水不良の原因となります。