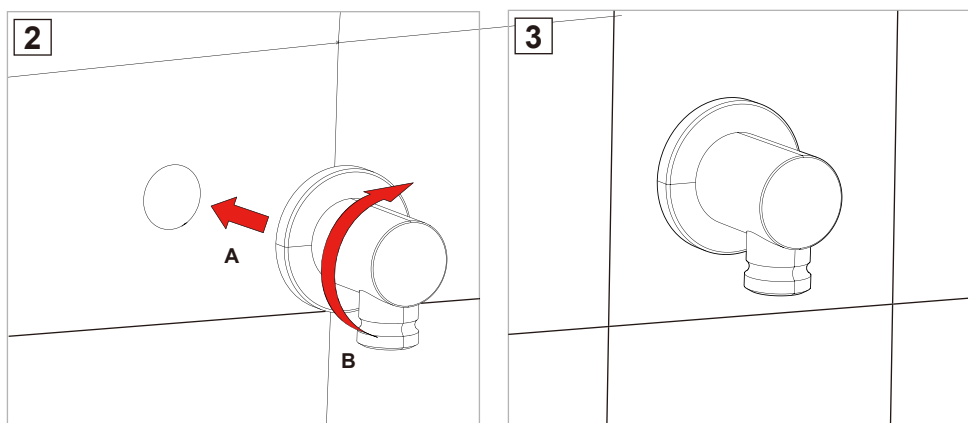


1 プラグ本体にニップル(オーリング側)を取り付ける。
ワン座をニップルに取り付け、ニップルの壁側のネジにシールテープを巻き付ける。



2 壁に本体を取り付け、完成。

※本体が垂直になるように、調整して取り付けてください。