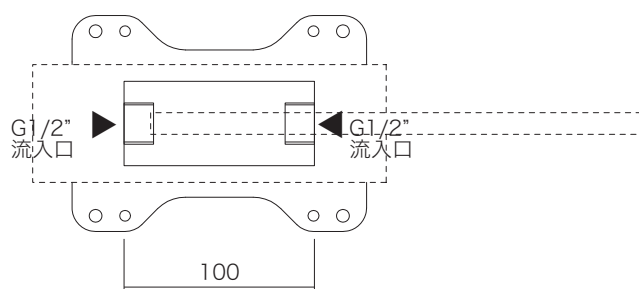
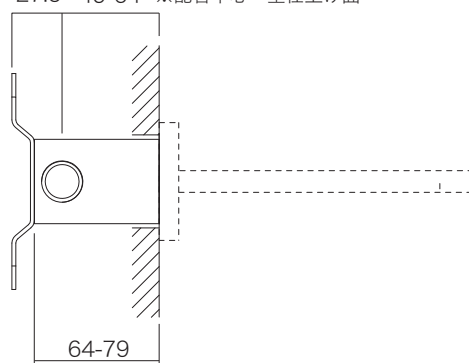


給水接続



27.5 49-64 ※配管中心～壁仕上げ面



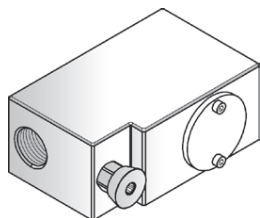
- ・ 流入口は、左・右いずれかの1ヶ所を選択し、残りの1ヶ所は付属の止水プラグで止めます。
- ※ネジには必ず止水用シールトープを巻き付けてねじ込んでください。

⚠ 注意事項

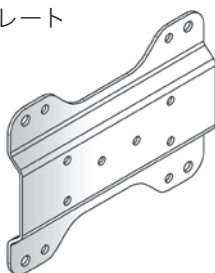
- ・ 給水は上水道に接続してください。
- ※温泉水や異物を含む水でご使用された場合、器具の破損につながる恐れがあります。
- ・ 器具への通水前に必ず配管中の異物（ゴミ、ほこり等）を完全に洗い流してください。
- ・ 安全のため、年一回以上水漏れがないか確認してください。

付属品

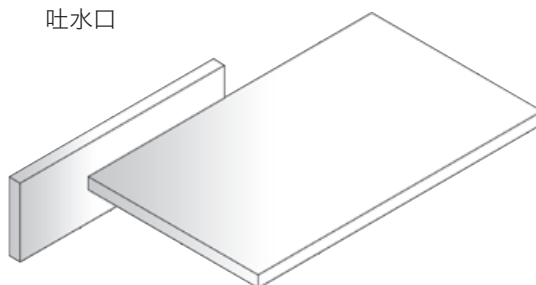
埋込本体



背面プレート



吐水口

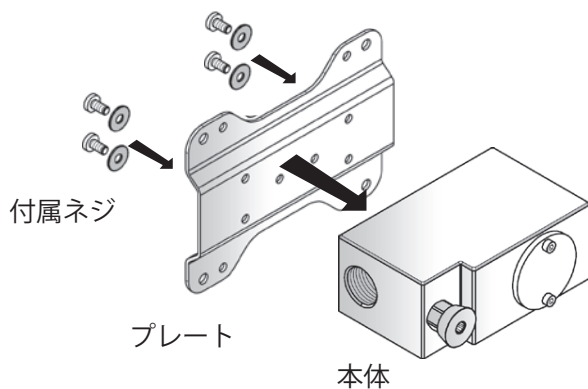


ネジ



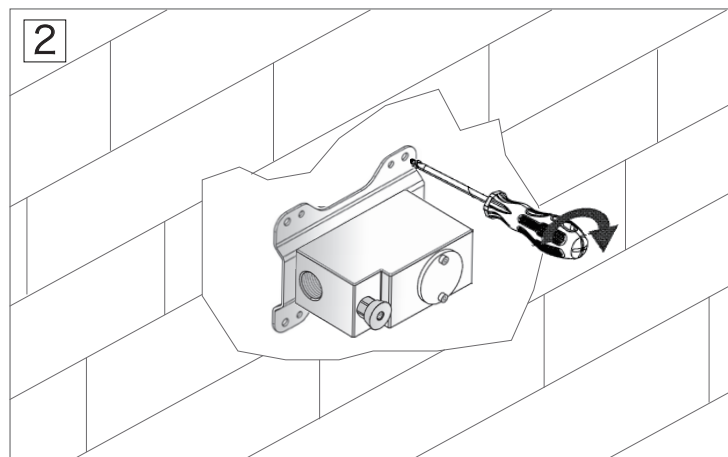
止水プラグ

1



本体にプレートを取り付けます。

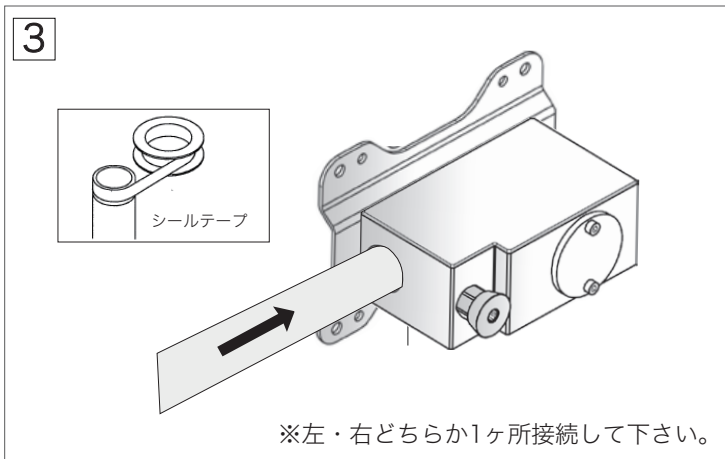
2



本体を下地壁に固定します。



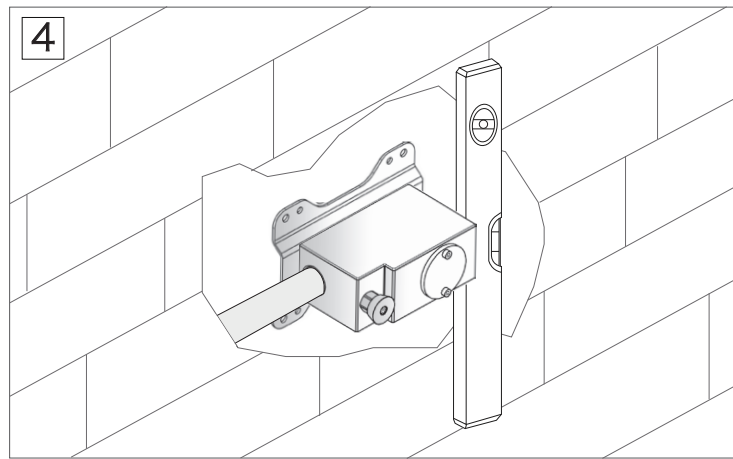
- ・ 配管中心から仕上げ壁面までの寸法範囲（49～64mm）を守って埋込本体を取付けてください。
- ・ 壁面と化粧部に隙間がいたり、化粧部が取り付けられない場合があります。
- ・ 確実に固定されている事を確認してください。



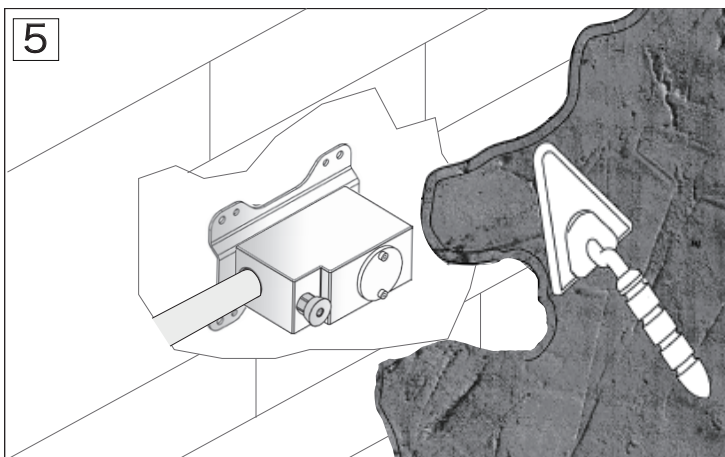
本体に配管を接続します。



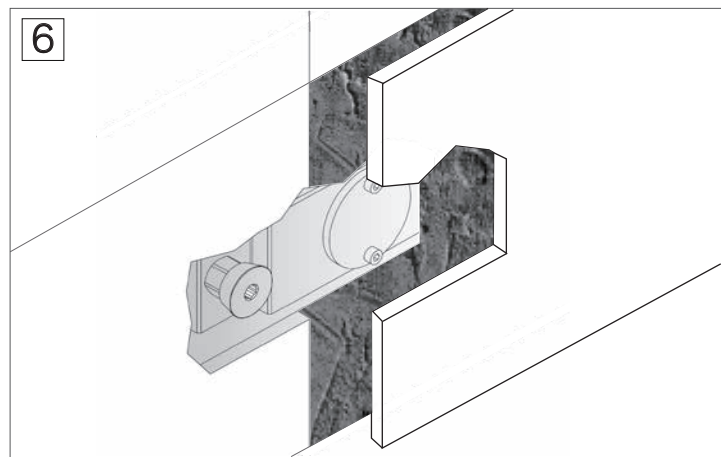
- ・接続部には必ず止水用シールテープを巻き付けて接続してください。
- ・器具への通水前に必ず配管中の異物（ゴミ、ほこり等）を完全に洗い流してください。
- ・配管と埋込本体との接続部から漏水がないか確認してください。



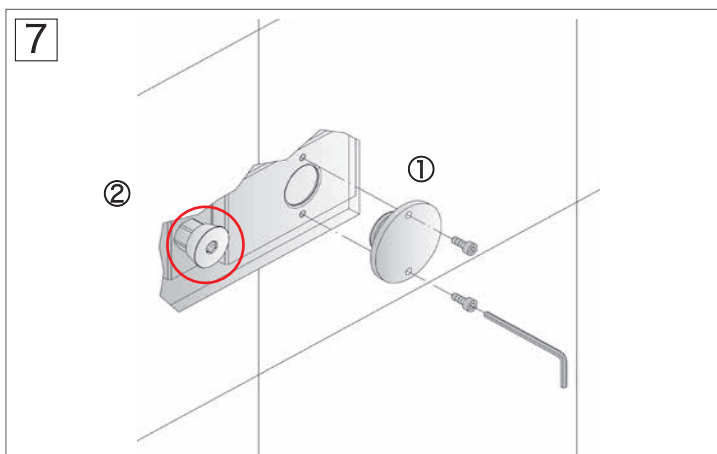
埋込本体部が水平、垂直になっている事を確認してください。



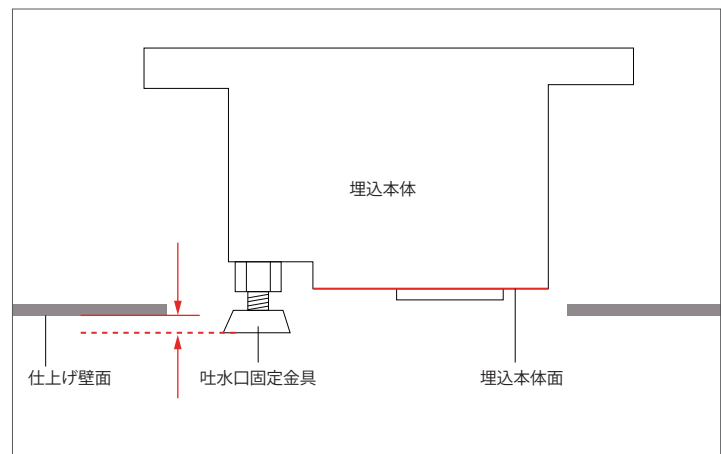
配管中心から仕上げ壁面までの寸法範囲を考慮し、モルタルやユニットパネルで壁下地を仕上げます。



石材やタイルなどで壁面を仕上げます。
※埋込本体の開口部分を切り欠いてください。



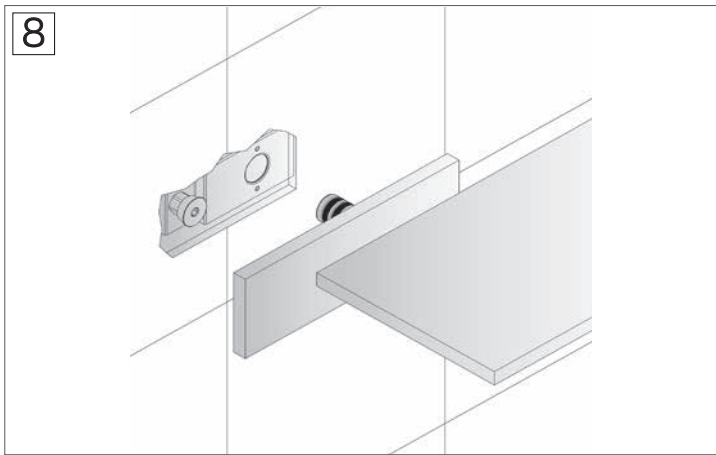
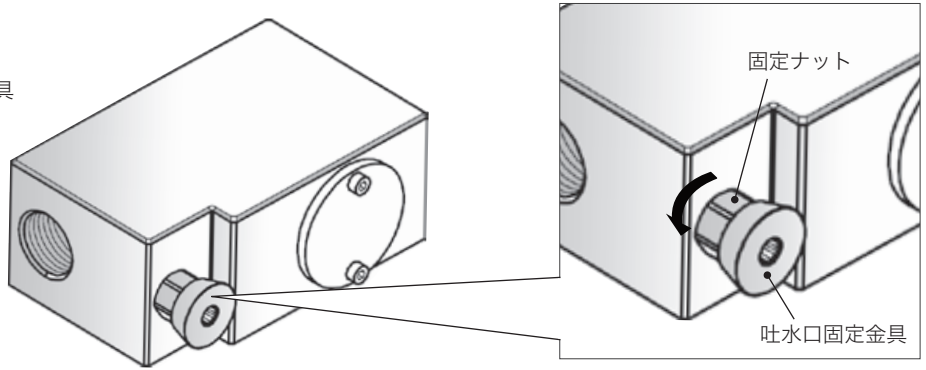
① 吐水部分のカバーを外します。



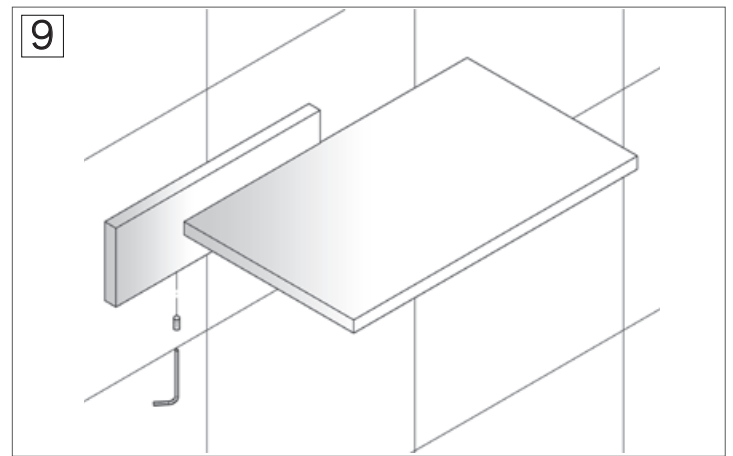
② 仕上げ壁面から吐水口固定金具の高さが7mmになるよう設定してください。

□吐水口固定金具の調整方法

吐水口固定金具はねじ込み式になっています。
左図のように、固定ナットを緩めて吐水口固定金具
の高さを調整してください。



吐水口を差し込みます。



イモネジで吐水口を固定します。