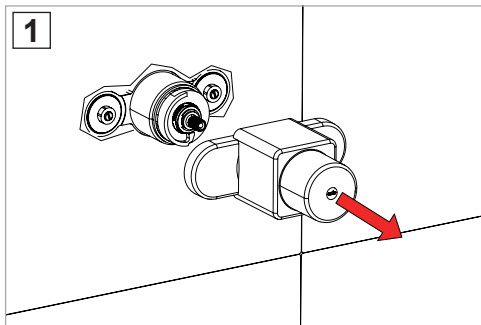
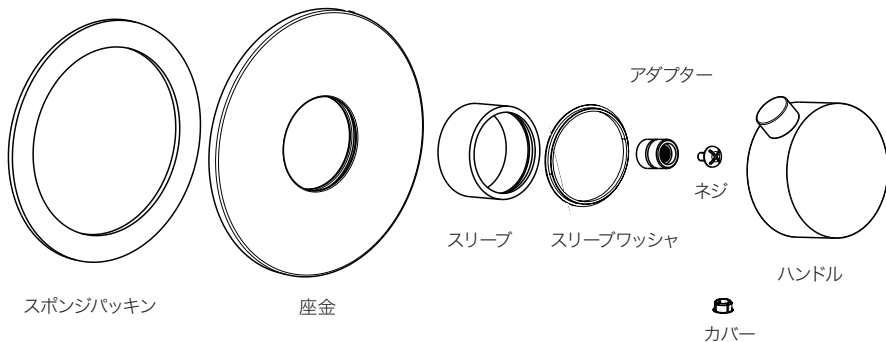
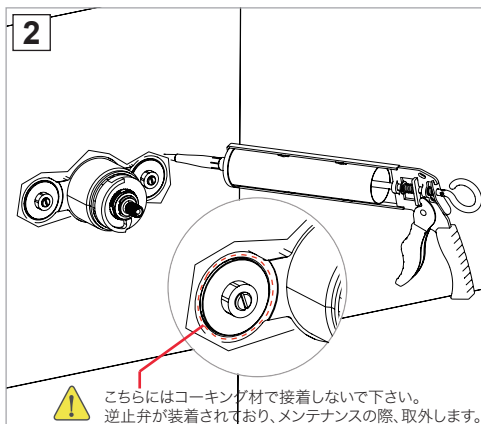
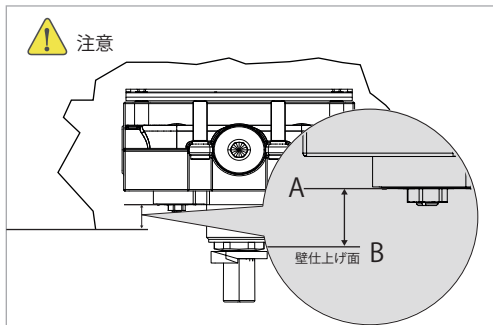


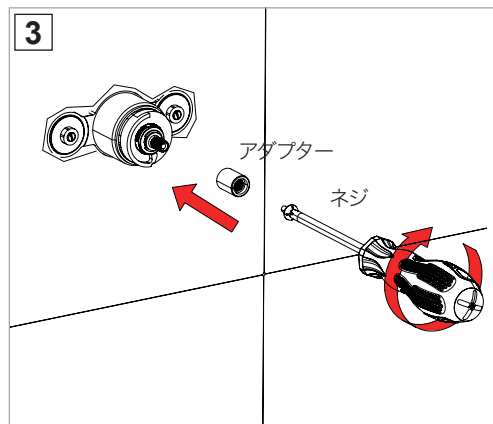
付属品



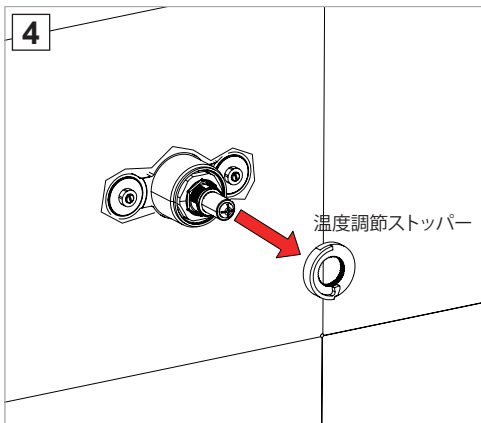
トロヨケカバーを外します。



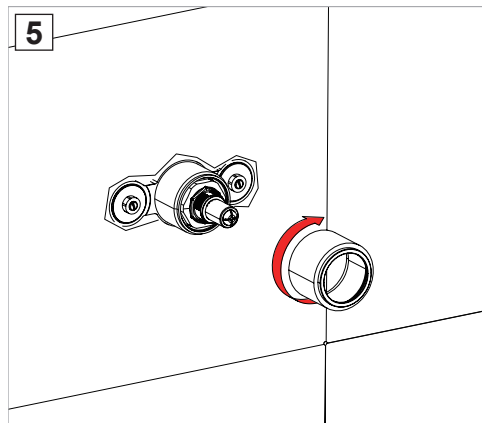
埋込本体と壁の隙間をコーキング材などで防水処理をします。



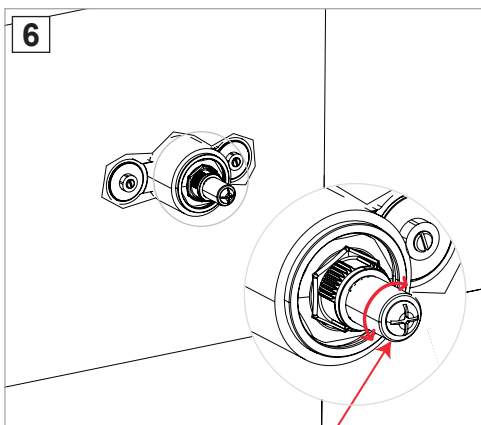
カートリッジの先端(ローレット)にアダプターを取り付けます。



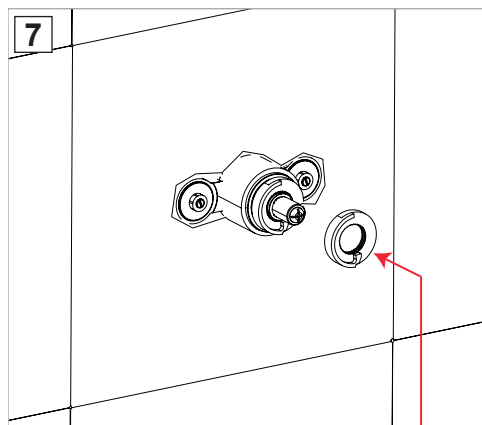
埋込本体に付いている温度調節ストッパーを外します。



スリーブを取り付けます。



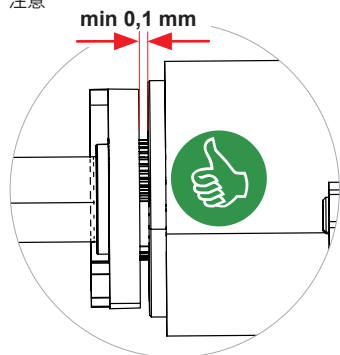
先端を回して温度調節(約38°C)をしてください。



下記の注意事項に従って温度調節ストッパーを取付けてください。



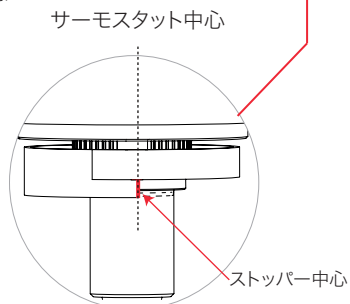
注意



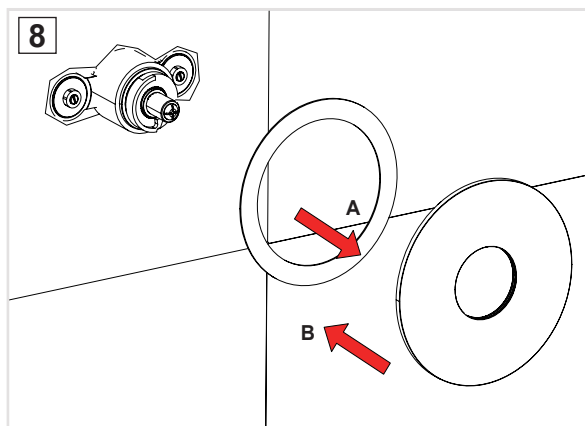
上記のようにサーモスタットと温度調節ストッパーの間に僅かな隙間を設けて取付けてください。



注意

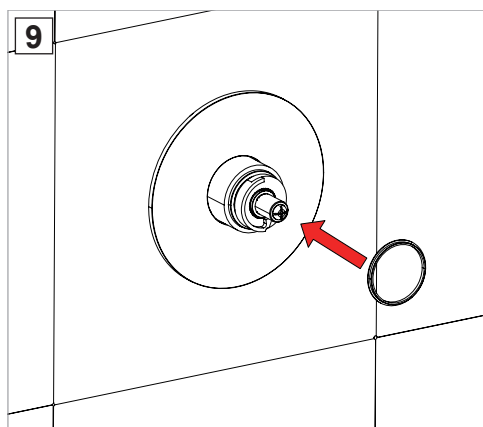


サーモスタットの中心に対して温度調節ストッパーの中心を揃える、または、左よりの位置になるよう取付けてください。

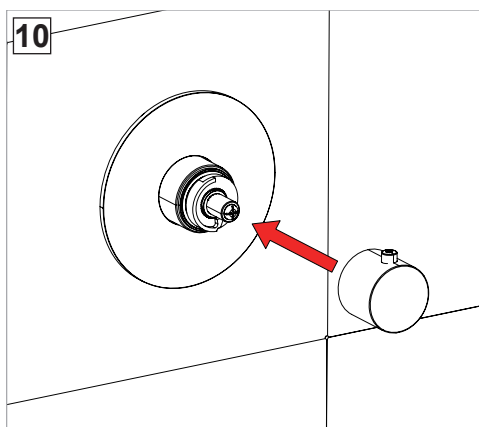


A. スポンジパッキンを座金に貼り付けます。

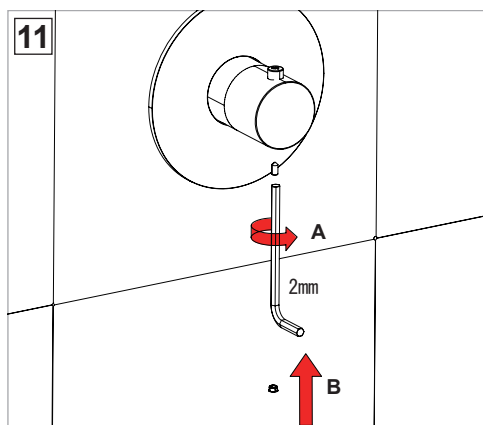
B. 座金をサーモスタット本体に取り付けます。



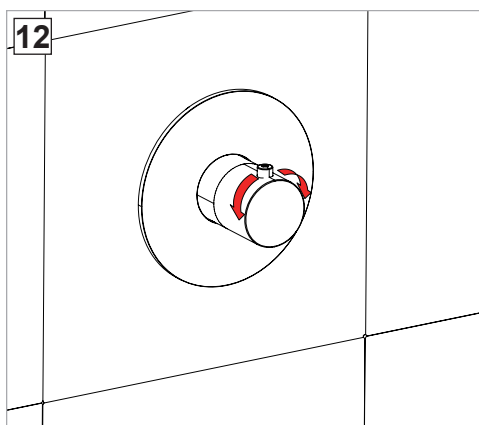
スリップワッシャーを取り付けます。



操作ハンドルを取り付けます。



イモネジで操作ハンドルを固定し  
カバーを取り付けます。



操作ハンドルを左右に回転させて  
動作・温度調節に問題がないか確認してください。