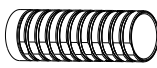


付属品

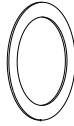
カートリッジ



スリーブ



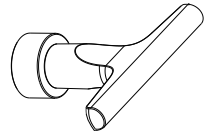
パッキン



座金



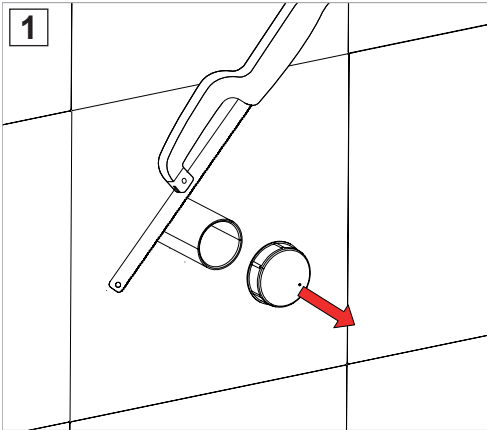
ハンドル



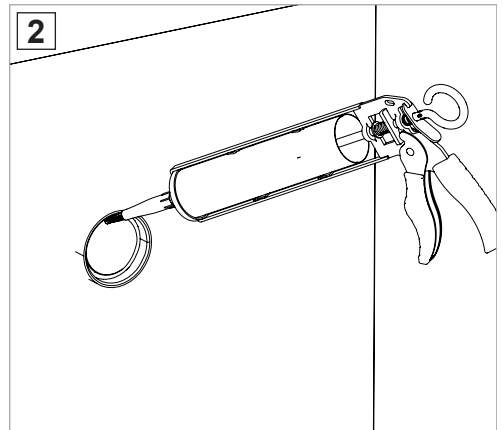
アダプター



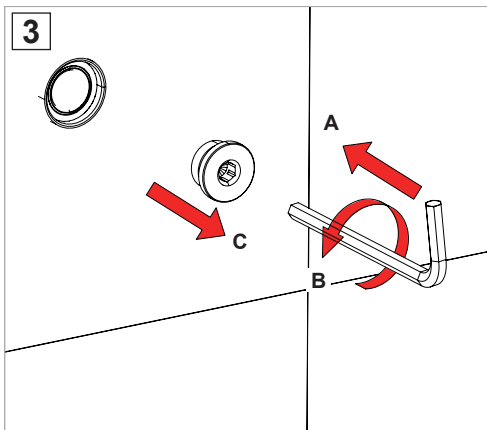
固定ネジ



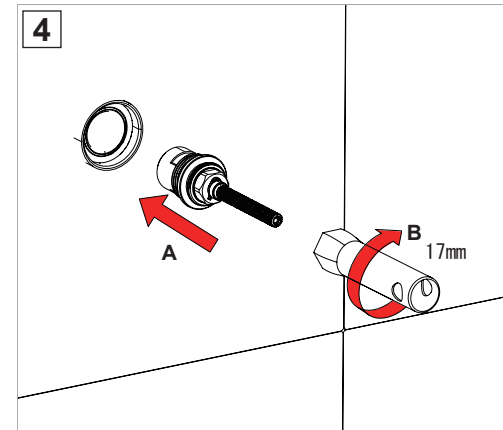
1 トロヨケを壁面に添ってカットします。



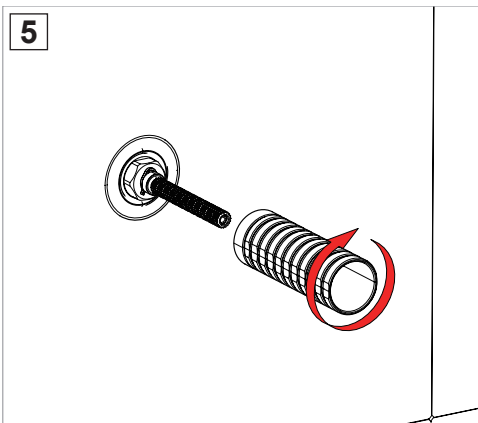
2 トロヨケと壁の隙間をコーキング等で防水処理をします。



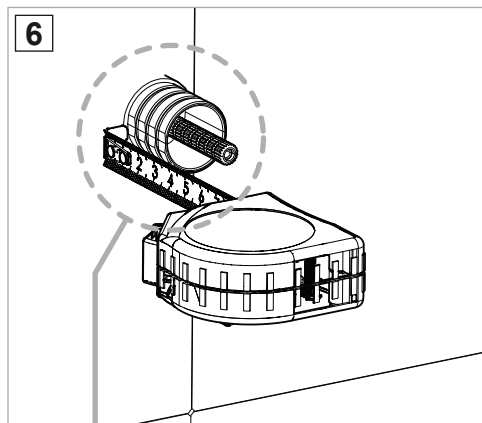
3 埋込本体の止水プラグを取り外します。



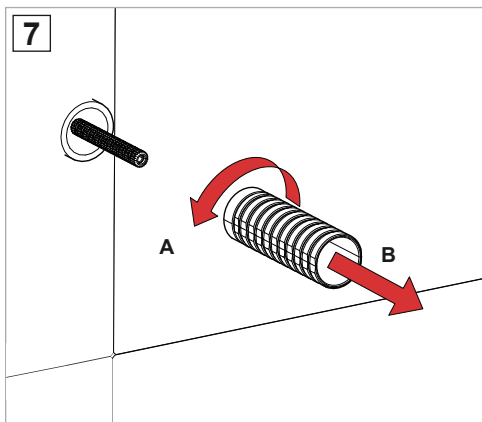
4 カートリッジを取り付けます。



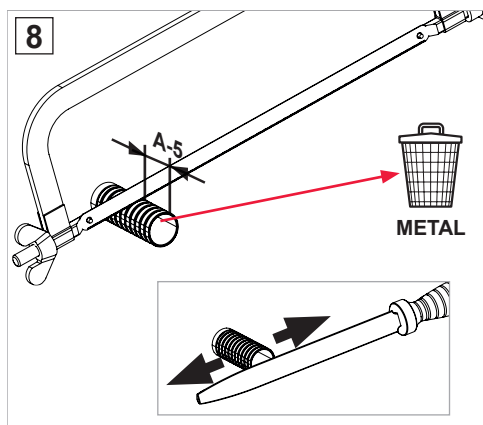
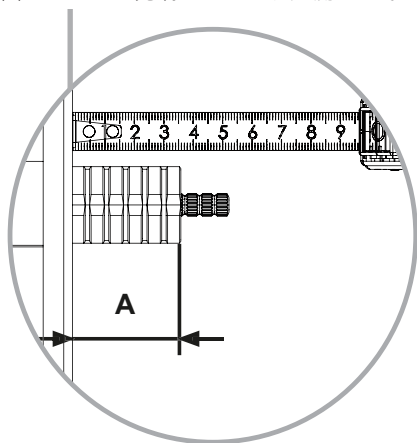
5
スリーブを取り付けます。



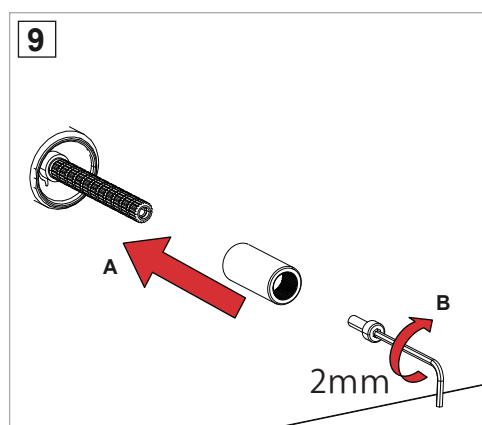
6
壁面からスリーブ先端までのA寸法を測ります。



7
スリーブを外します。

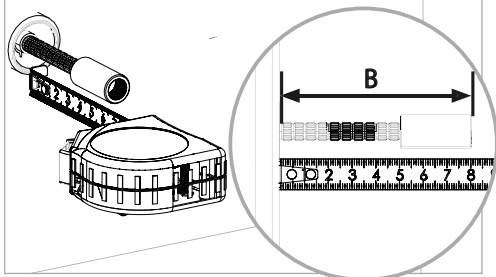


8
スリーブの端部をA寸法からマイナス5mm
した寸法分をカットします。
カットした端材は破棄してください。
※切断部分のバリは綺麗に削り落としてください。



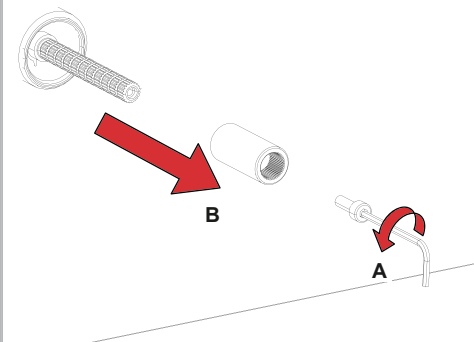
9
アダプターを取り付けます。

10



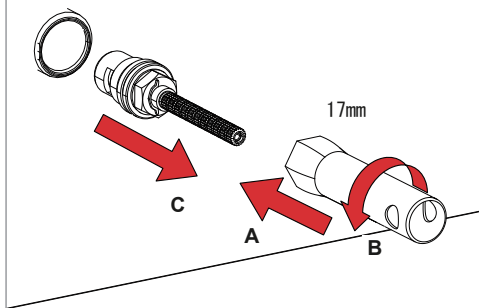
壁面からアダプターの先端までのB寸法を測ります。

11



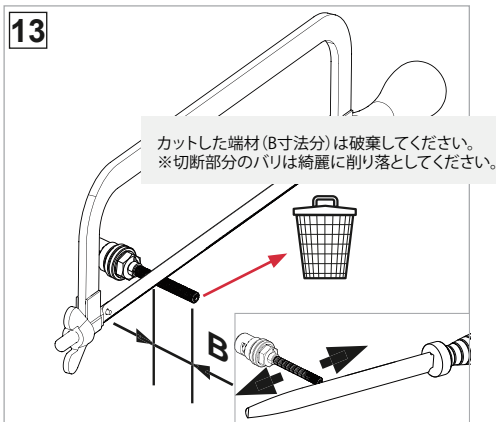
アダプターを外します。

12



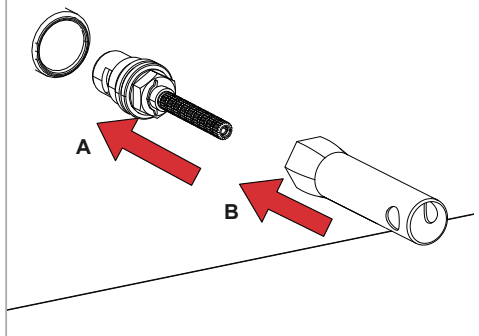
カートリッジを外します。

13



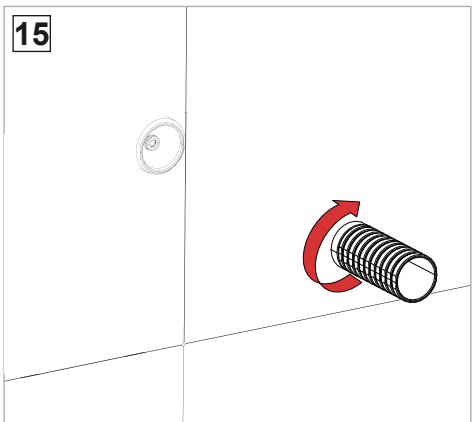
カートリッジバルブのスピンドル部先端からB寸法分をカットします。

14



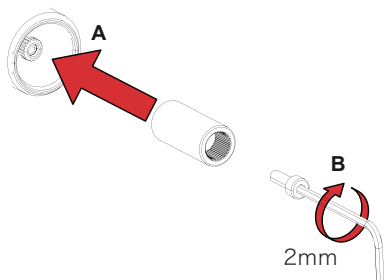
カートリッジを取り付けます。

15



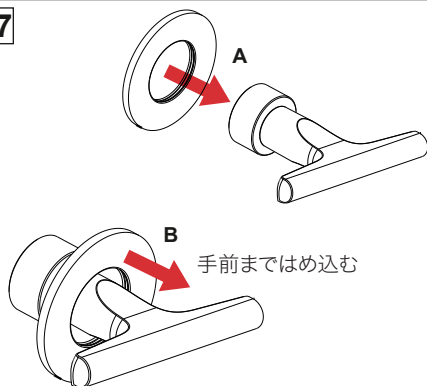
スリーブを取り付けます。

16



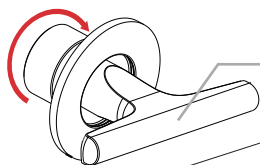
アダプターを取り付けます。

17

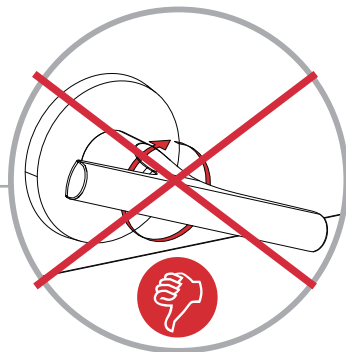


座金をハンドルの手前まではめ込みます。

18

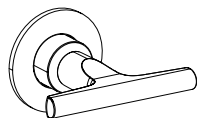


ハンドルの根元を壁に押しつけながら
矢印の方向に回してハンドルを固定します。



※この時ハンドルは水平にしてください。

19



座金を壁面に当たるまではめ込んでください。