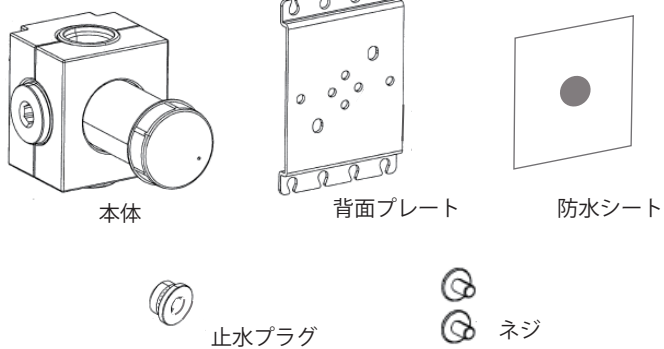


・垂直にも設置できます。その場、流入口は上または下になります。

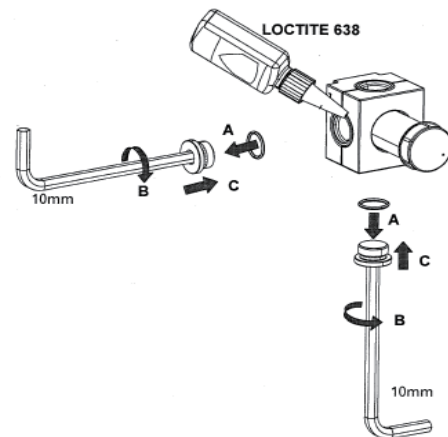
! 注意事項

- ・給水は上水道に接続してください。
 ※温泉水や異物を含む水でご使用された場合、器具の破損につながる恐れがあります。
- ・器具への通水前に必ず配管中の異物（ゴミ、ほこり等）を完全に洗い流してください。
- ・安全のため、年一回以上水漏れがないか確認してください。

付属品

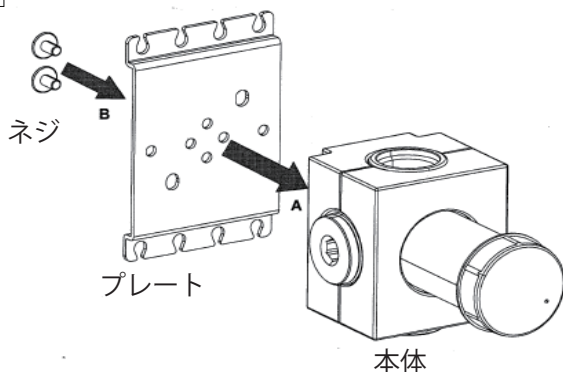


1



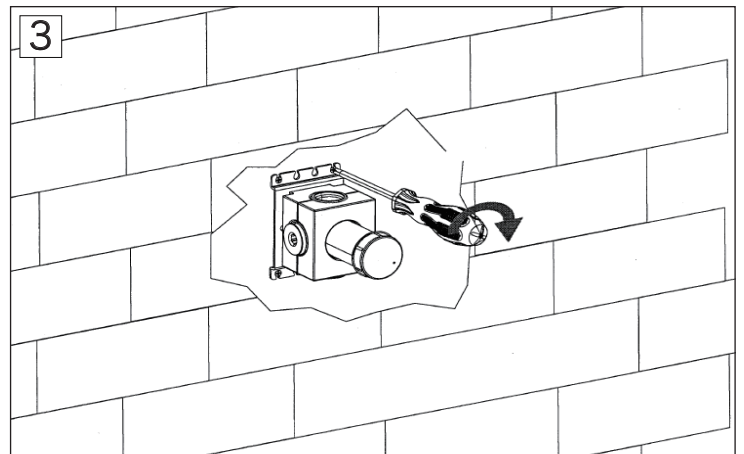
- ・流入口、吐出口はそれぞれ2ヶ所から選択できます。
 接続しない流入口、吐出口は付属のプラグで止めます。
 ※LOCTITE638 相当のネジゆるみ止め接着剤をご使用ください。

2



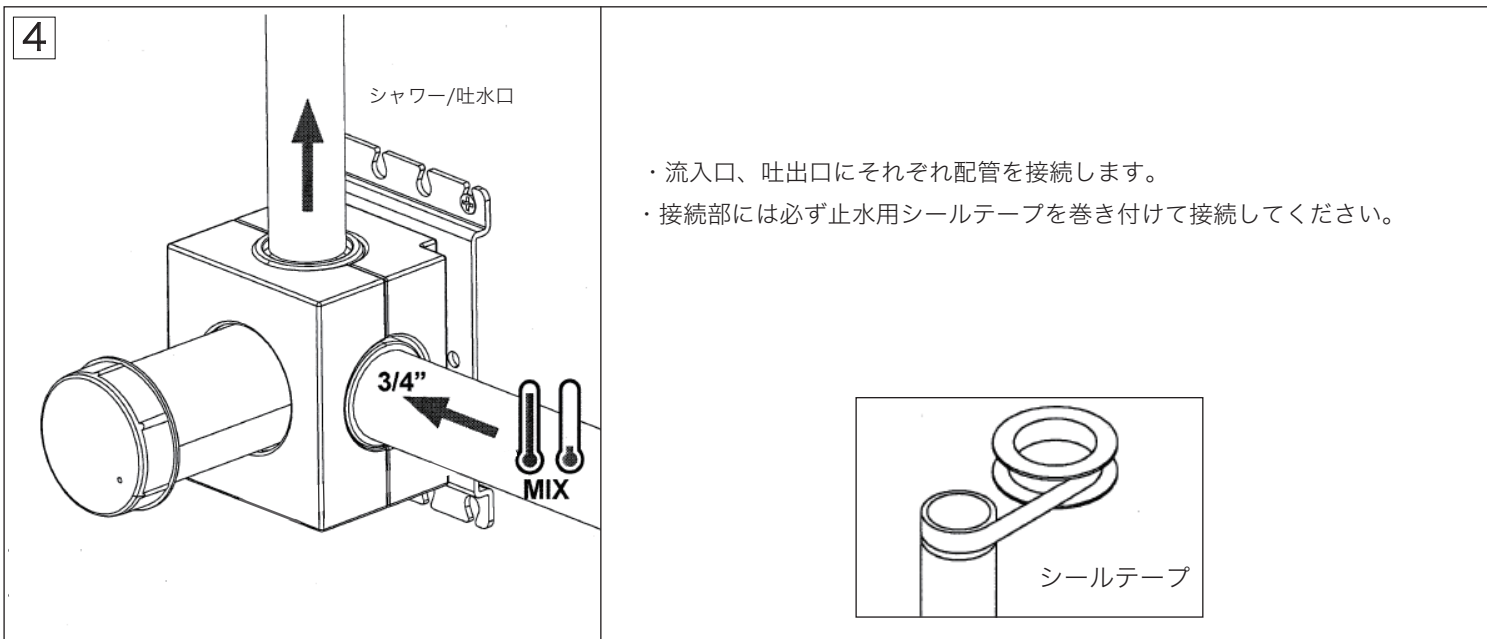
本体にプレートを取り付けます。

3

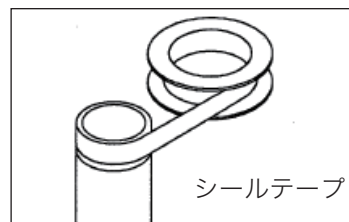


本体を下地壁に固定します。

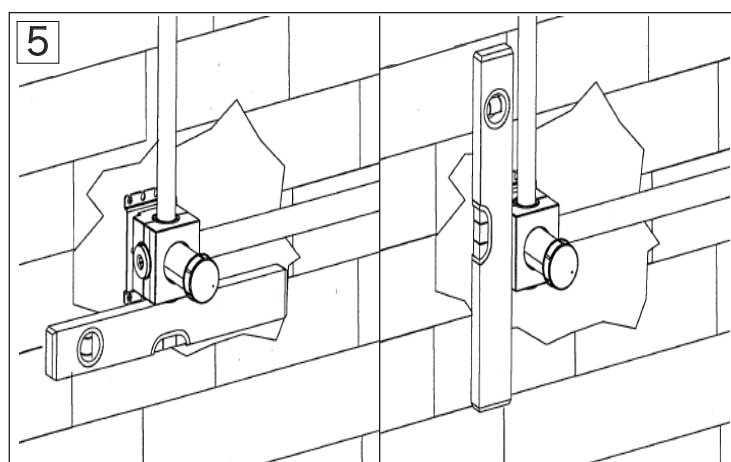
- !** ※図面に記載されている配管中心から壁仕上げ面までの寸法範囲を守って埋込部を取付けてください。



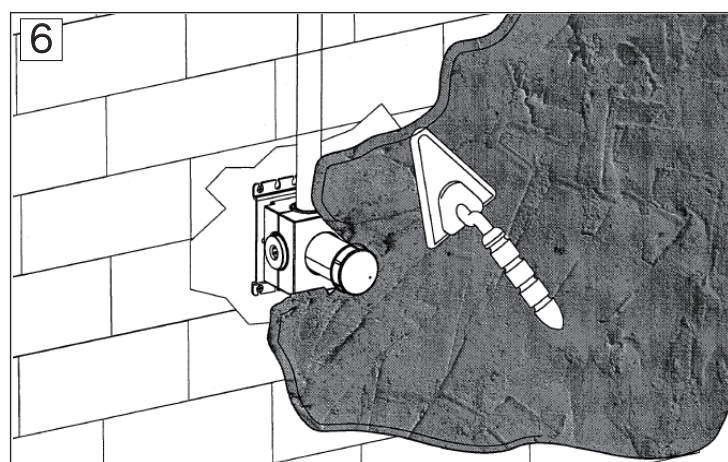
- ・ 流入口、吐出口にそれぞれ配管を接続します。
- ・ 接続部には必ず止水用シーลテープを巻き付けて接続してください。



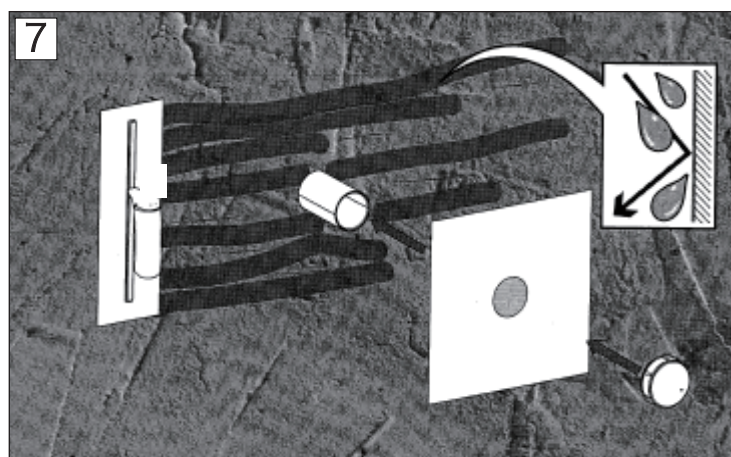
※器具への通水前に必ず配管中の異物（ゴミ、ほこり等）を完全に流してください。
 ※配管を接続後、流入口・吐出口と配管との接続部から漏水がないかを確認してください。



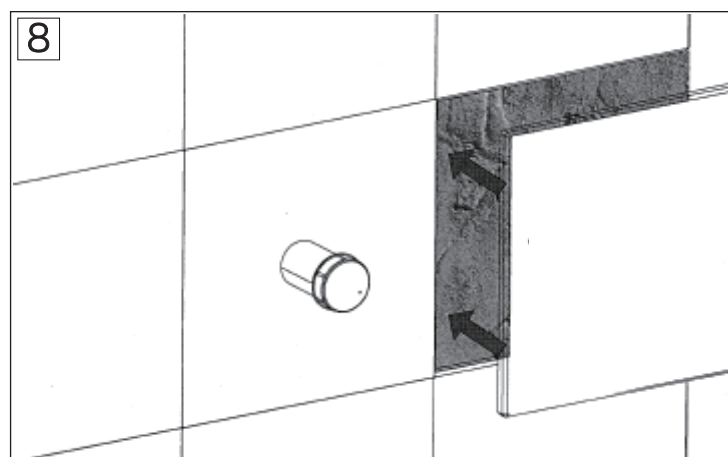
埋込本体部が水平、垂直になっている事を確認してください。



仕上げ面を考慮し、モルタルやユニットパネルで壁下地を仕上げます。



付属の防水シートを接着剤で壁に張り合わせます。



石材やタイルなどで壁面を仕上げます。