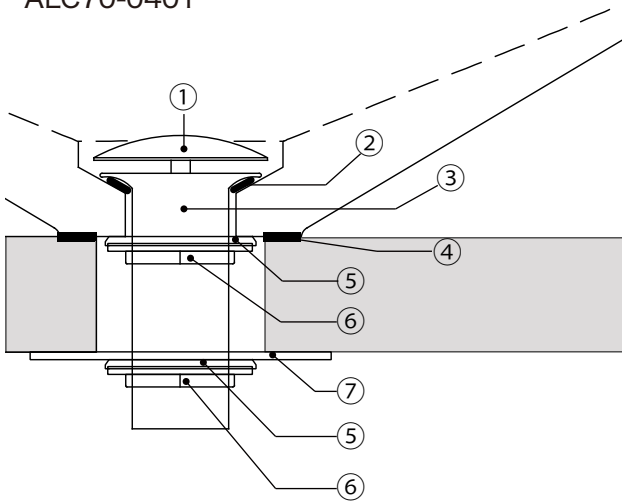


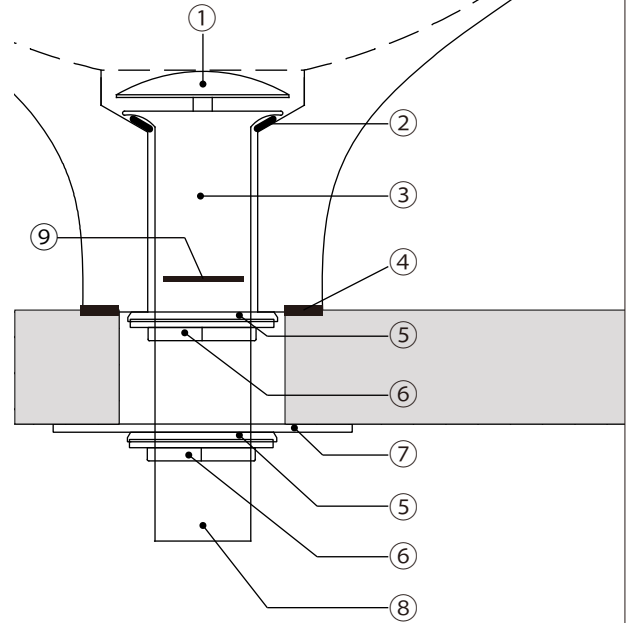
■部品名称

- | | |
|----------|---------------|
| ① 目皿カバー | ⑤ 固定ナット用パッキン |
| ② パッキン | ⑥ 固定ナット |
| ③ 排水金具上部 | ⑦ 洗面器固定用角板 |
| ④ シール材 | ⑧ 延長スリーブ |
| | ⑨ 延長スリーブ用パッキン |

ALC70-0401



ALC70-0402



■ 施工展開図

施工上の注意

- ・カウンター厚は MAX40 mmです。
- ・洗面器底部とカウンターの間にはシール材を塗布する。

