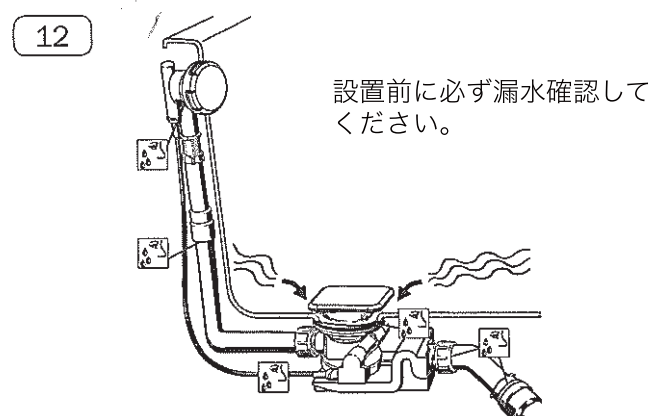


しっかりと押し込んでください。

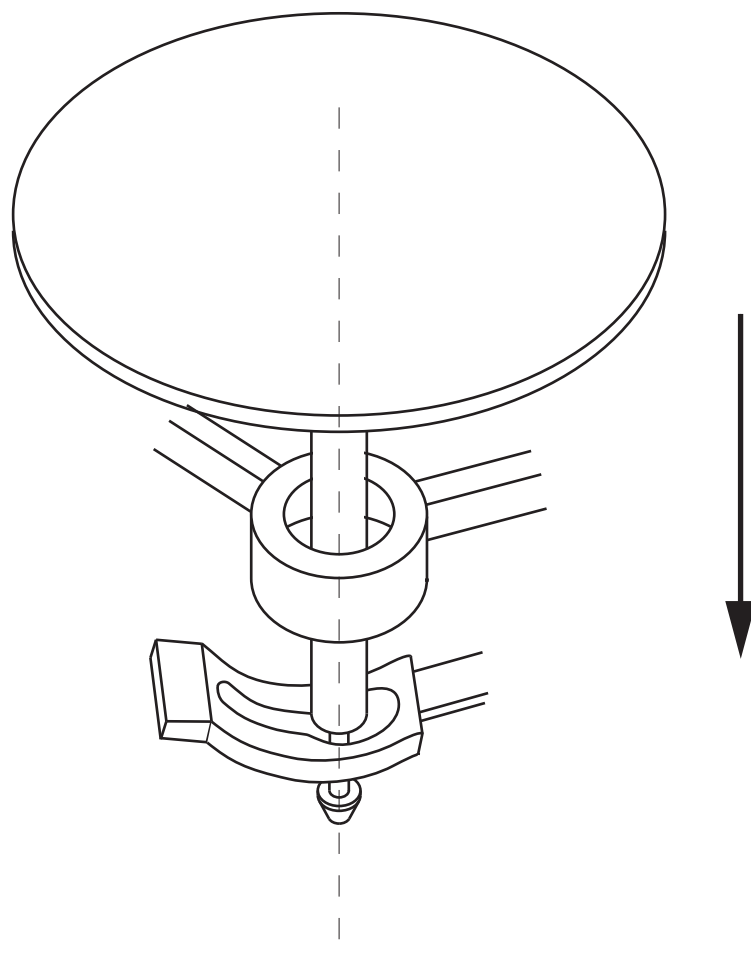
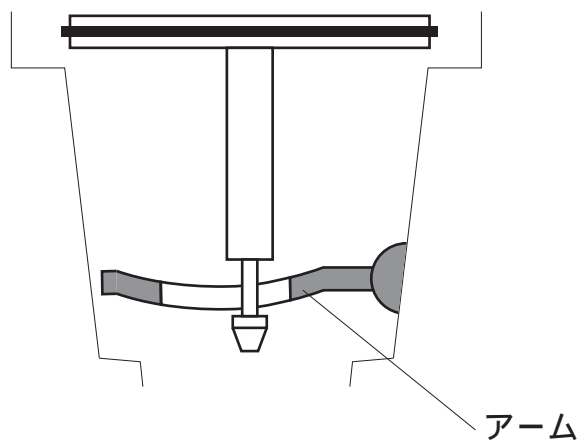


オーバーフロー穴埋めゴム栓取付けについて



開口部5ヶ所(写真参考)にオーバーフロー穴埋めゴム栓を差込みます。

- ・より深い水位を確保するため、排水金具の「オーバーフロー穴」をふさぎます。
- ・ゴムに少量の石鹼水を塗布し、確実に差込んでください。
- ・ご使用後の取付/取外しも可能です。
- ・洗い場の無い浴室での使用はお勧めいたしません。オーバーフロー穴をふさぎますと、バスタブから湯水が溢れる場合がありますので、ご注意ください。
- ・施工時に取り付けない場合、ユーザー様にお渡しください。



- 1 排水栓を差込む際は、ポップアップハンドルを排水する位置まで回し、アームが上った状態から下記イラストを参考にカチッと差込んでください。(無理に差込むとアームが折れる可能性があります)