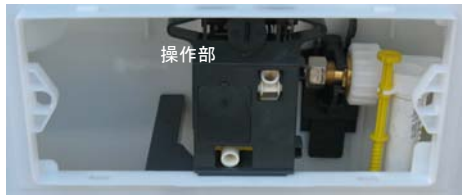


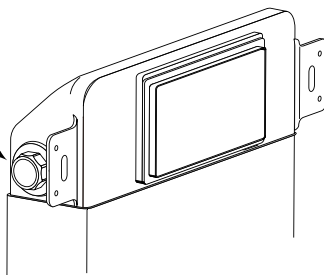
【内部構成部品】



出荷時は各部品をタンクにセットした状態でお送りしております。  
 止水栓に接続しているフレキホースの袋ナットの締込みは設置前に必ず確認してください。  
 ※各部品の確認及び取扱いは右記資料を参考にしてください。

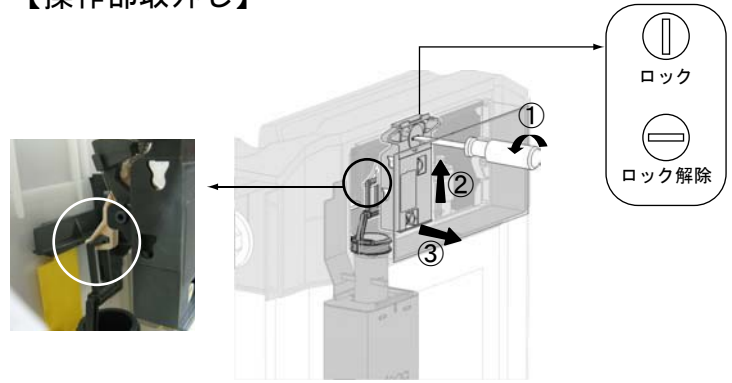
【給水の接続】

給水位置 G1/2



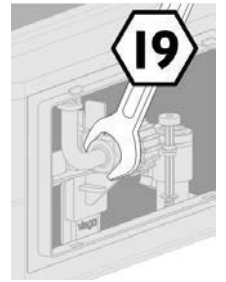
タンク左側面部が給水接続位置(G1/2)です。  
 ネジを締めこむ際、漏水のないようシールテープをしっかりと巻きつけて接続してください。

【操作部取外し】



操作部上のすり割りをドライバーなどで90度回すとロックが解除されます①  
 タンク側上下の凹に操作部の凸がはめ込まれているので操作部を一旦上方向に引き上げ②下部を手前に引き取外す③。  
 操作部と排水弁は丸の位置で引っかかっているためこの部分を外せば完全に取外せます。  
 取付の際は逆の手順で行って、最後にロックしてください。

【ご使用前に】



ボールタップ側のフレキパイプのナットを外し止水栓を一旦開いて通水し管内のゴミを取り除いてください。  
 配管内のゴミが作動不良を起こす恐れがあります。

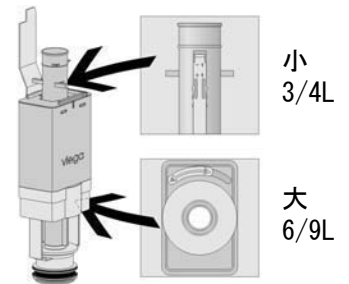
【排水弁確認】



上記○印のツメがセットされているか確認する。

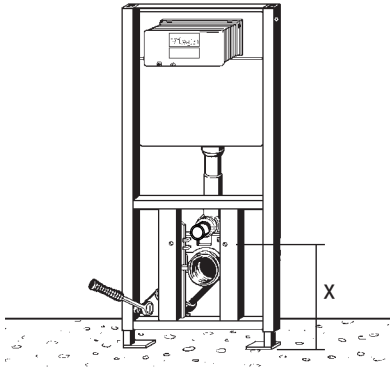


【排水量設定】

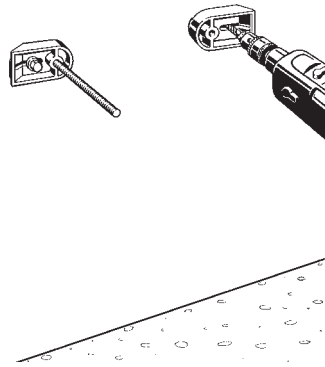


出荷時は小4L/大9Lに設定しております。  
 洗浄水量を小3L/大6Lに変更可能ですが、排水能力が低下しますので**おすすめいたしません**

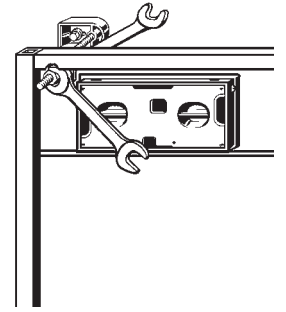
タンク内の設定後は操作部、洗浄管にトロヨケを取り付ける。



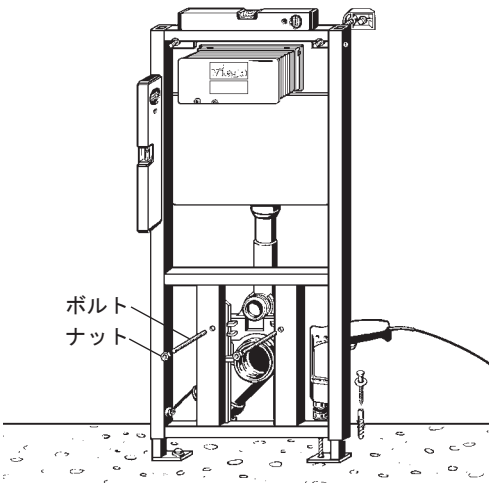
使用者の好みを必ず確認いただき便座までの高さ（推奨高さ 425 ~ 470 mm）を設定し寸法 X を決定する。  
フレームの高さは脚元のナットを緩め設定する。



壁用ブラケットの取付位置を決定して壁に取付ける。

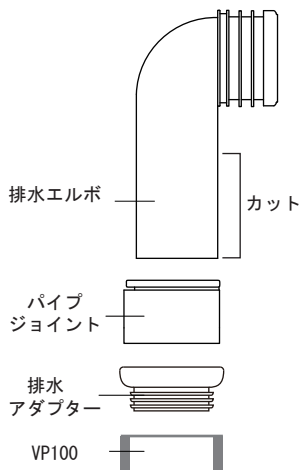


フレームに固定する。



床固定ボルトでフレームと床を固定する。  
取付け後、フレームの水平、垂直を必ず確認し、調整する。  
便器取り付け用ボルトをフレームの所定の位置に取り付け、ナットで固定します（ナットは壁面側から）

## 排水パイプ接続



排水エルボは現場に合わせてカットしてご使用ください。

接続部にはグリスを塗布して差し込んでください。

排水アダプターが差し込みにくい場合、排水アダプターを先に設備配管側（VP100）に差し込んでから、本体側のパイプを差し込んでください。



フレームに排水パイプをしっかりとめ込む。

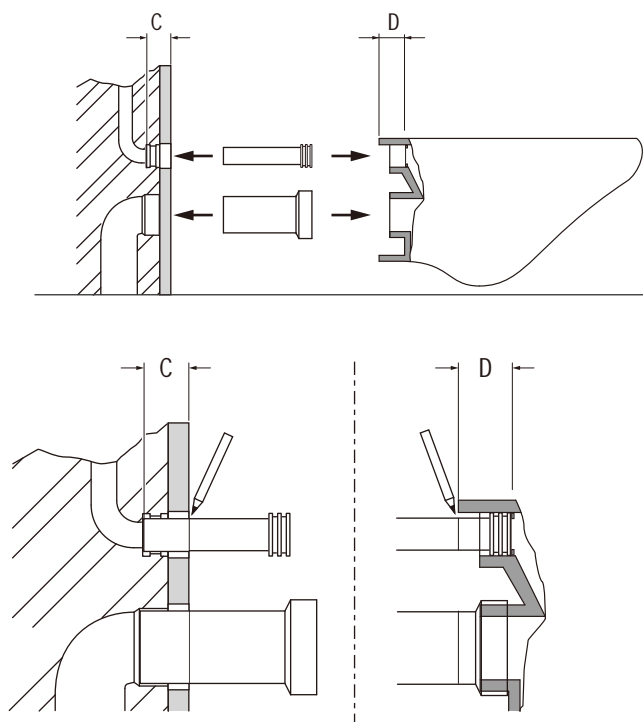


最後にクリップしてパイプをフレームに固定する

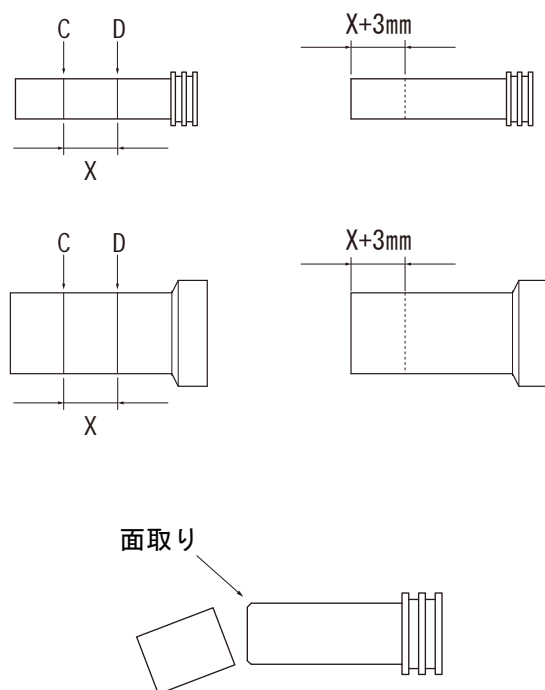
排水管は接続後にトロヨケを付け内装壁を仕上げる。

壁の厚みは 15mm ~ 45mm で設定する。

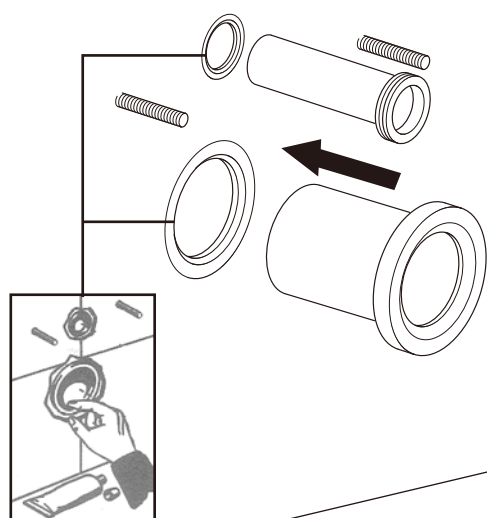
## 【便器の取付】



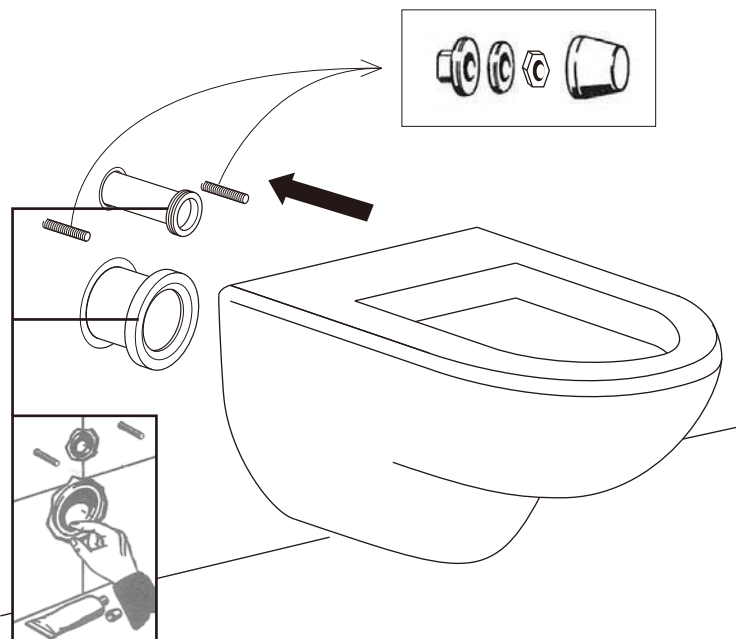
洗浄管・排水管をタンク側（壁側）、トイレ側に差込み、それぞれに印をいれる。



C, D間の寸法 (X) を測り、パイプ側先端から X 寸法+3mm の位置でパイプをカットする。  
パイプの切り口はタンクに差込む際、パッキンをキズつける恐れがありますので必ず面取りする。

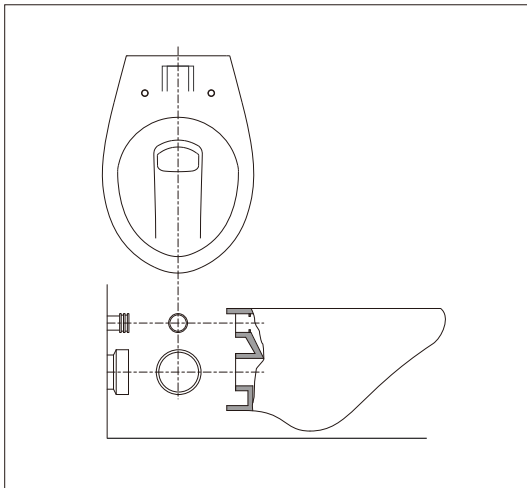
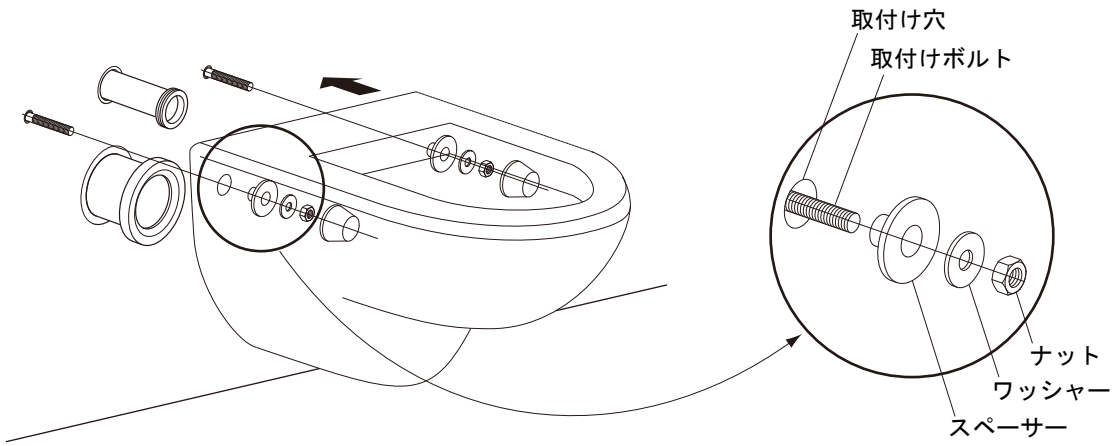


洗浄/排水管の受け口パッキンにグリス等、潤滑剤を塗布してから各管を接続してください。

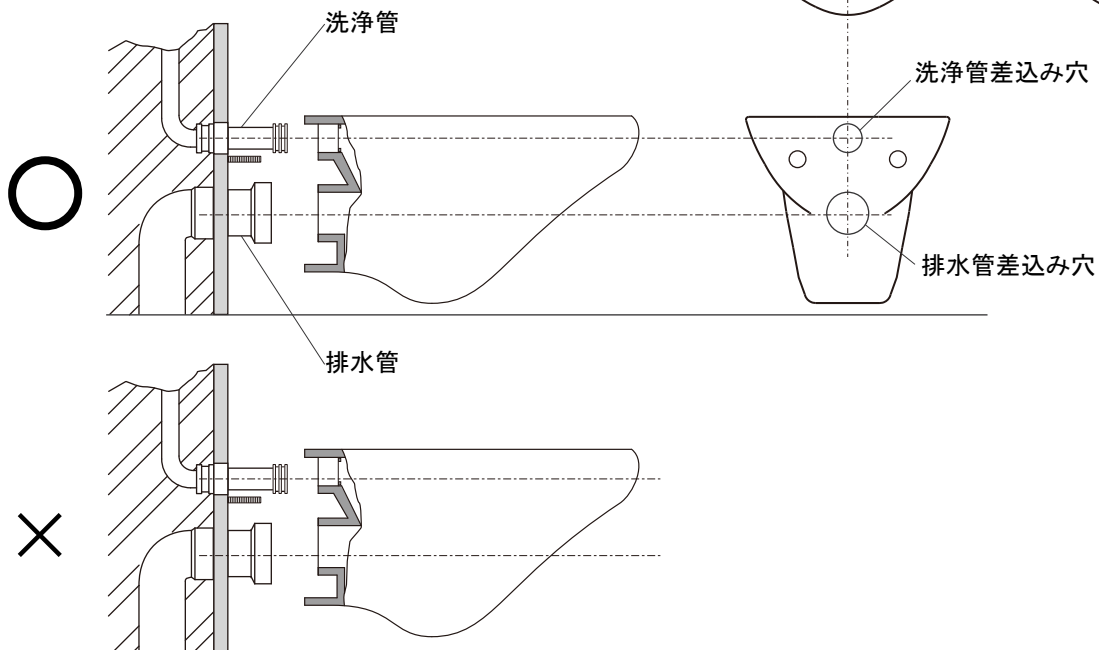
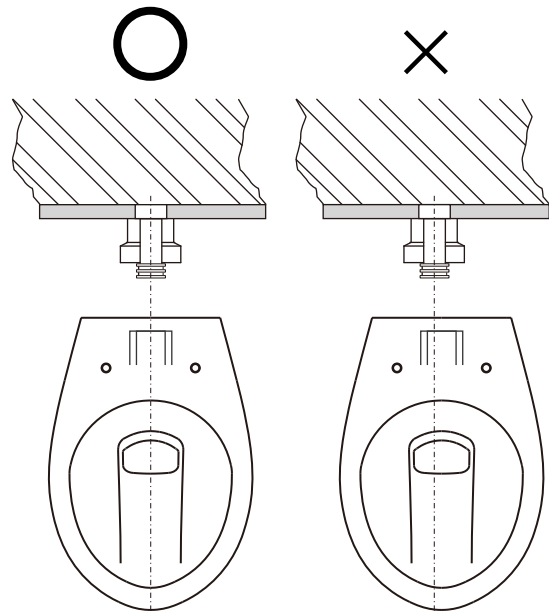


洗浄/排水管のパッキンにグリス等、潤滑剤を塗布してから便器本体を差込み、本体を固定する。

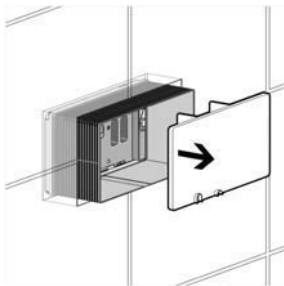
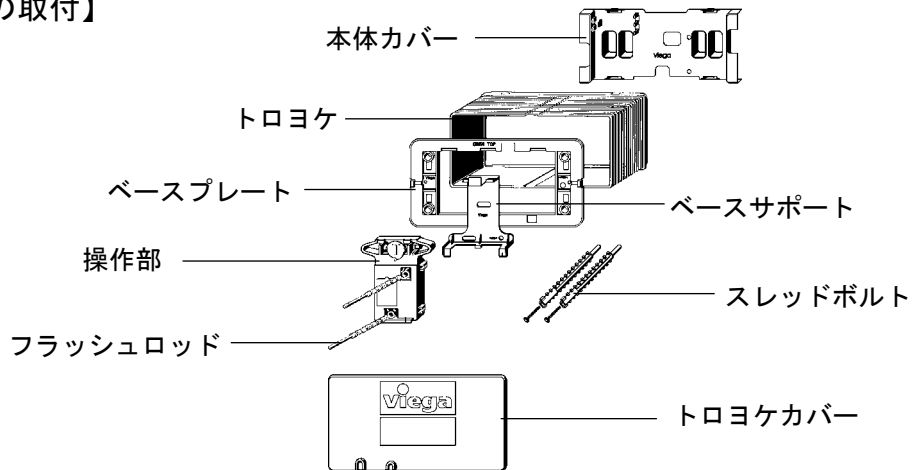
便器取付後、接続部各箇所に漏水がないか必ず確認してください。



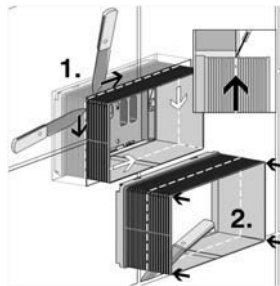
陶器の取付け穴は位置を調節できるようにボルトより大きくなっています。便器本体を壁に固定する際、洗浄管、排水管の位置と便器側の洗浄管、排水管差込み穴の位置が中心なるよう固定位置を調節してください。正確に取付いたか確認のうえ、ナットを締め固定してください。



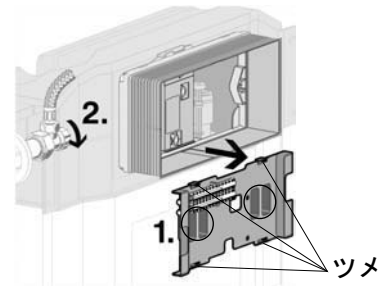
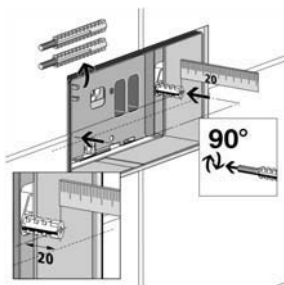
## 【操作パネルの取付】



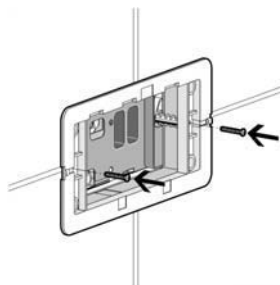
トロヨケカバーを外す



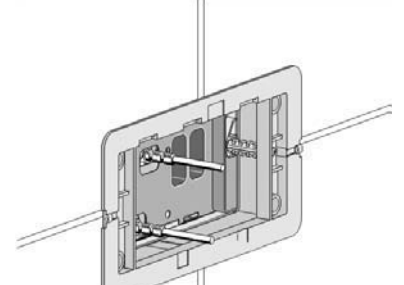
仕上げ面と同一面でトロヨケをカットする

丸の位置を持って本体カバー外し、止水栓を開きカバーを元に戻す。  
※四隅のツメがタンクに納まるまでしっかりと押し込む

スレッドボルトを差込み、壁面より20ミリの位置で90°回転させて固定する

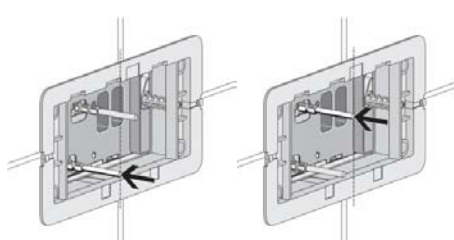


ベースプレートをスレッドボルトの先端にビスで固定する

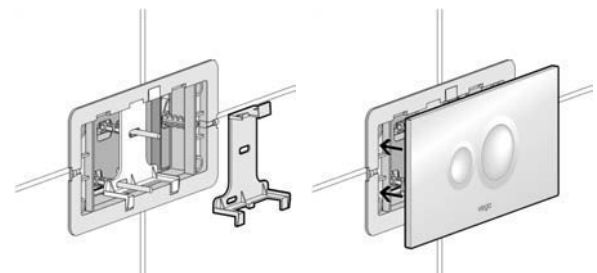


操作部2ヶ所にフラッシュロッドを回して仮付けする。

仕上げ壁の厚さによってフラッシュロッドのカットし、調整する必要があります。一度仮付けしてカット位置を確認し、加工してください。  
※ネジ山ではカットしないで下さい



フラッシュロッドの先端とベースプレートとが面一になるようにロッドの出寸法を調整してください。



ベースサポートを取付け、操作パネルを取付ける

通水した際に水が止まらない場合は、排水弁が適正にセットされているか確認してください。オーバーフローしている場合は、ボールタップの調整を行ってください。(別紙資料参照)  
ご不明な点は大洋金物ティーフォーム事業部(06-6632-8777)までお問い合わせください