

コンシールドシスターン(壁埋込型タンク) FAC71-0102 施工説明書

取付前のご注意

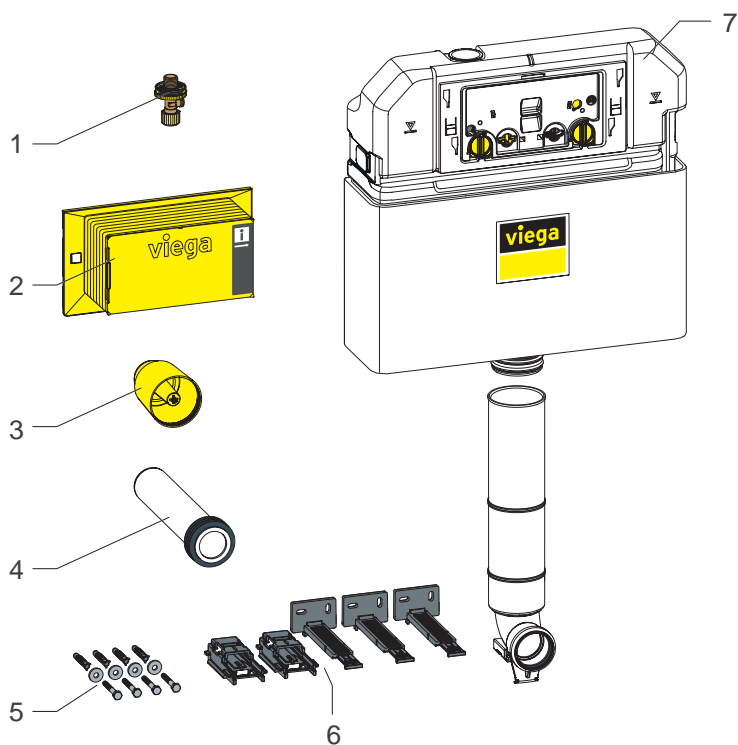
- ・ コンシールドシスターンの固定は背面です。
所定の位置に下地を準備し固定してください。
- ・ 給水圧力は0.15Mpa以上とし、最大0.5Mpa以内でご使用ください。
- ・ フラッシュパネルは点検口を兼ねています。
排水弁、ボールタップ、止水栓などの消耗部品は、フラッシュパネルを取り外すことで交換が可能ですので、コーキング材等でフラッシュパネルを壁面に接着しないでください。

取付後の確認

- ・ 給水管、洗浄管、排水管の各接続部から漏水が無いか、水漏れ点検を必ず行ってください。
- ・ 便器先端に両手で荷重をかけ、ぐらつきや異音がないかを確認してください。
- ・ タンク内部の各パーツはセットした状態で出荷しており、輸送時の振動により、排水弁などが所定の位置からずれたり、外れる場合があります。
通水後「トイレに水が流れっぱなし」「タンクに水が溜まらない」などの症状が見られる場合は、9ページの「排水弁の取り外し及び設定」に沿って、排水弁の脱着を行ってください。

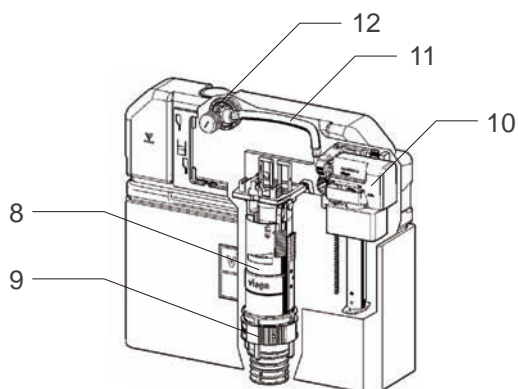
FAC71-0102 施工説明書 【 目次 】

構成部品	P.1
壁固定ブラケットの取付け	P.2
タンク本体の固定	P.3
止水栓の取付け	P.4
操作部 トロヨケの取付け	P.5
便器との接続	P.6
操作部 フラッシュパネルの取付け	P.7
排水弁の取外し及び設定	P.9
排水弁ホルダー(受け)の設定	P.10

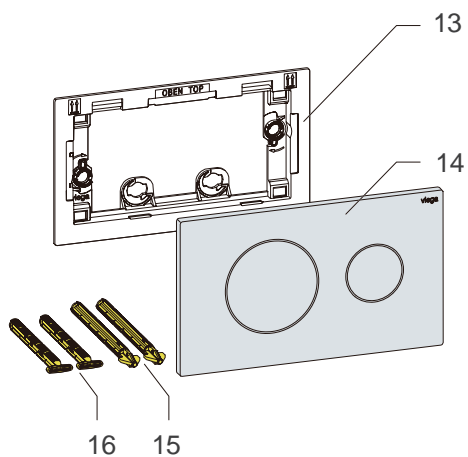


各部名称

- 1. 止水栓
- 2. トロヨケ(操作部)
- 3. トロヨケ(洗浄管)
- 4. 洗浄管
- 5. 壁固定ボルトセット
- 6. 壁固定ブラケット、ブラケット用ベース
- 7. タンク本体

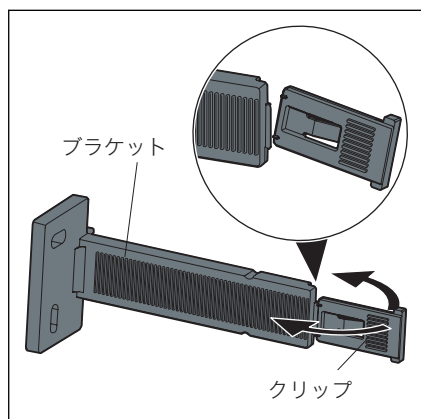


- 8. 排水弁本体
- 9. 排水弁ホルダー
- 10. ボールタップ
- 11. 給水フレキシホース
- 12. 止水栓



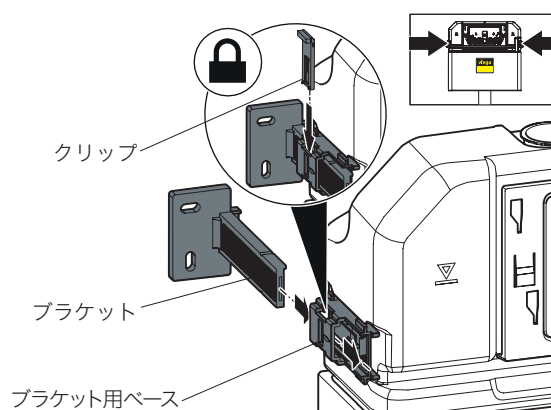
- 13. ベースプレート
- 14. フラッシュパネル
- 15. フラッシュロッド
- 16. 固定ビス

-1. 壁固定ブラケットを切り離します



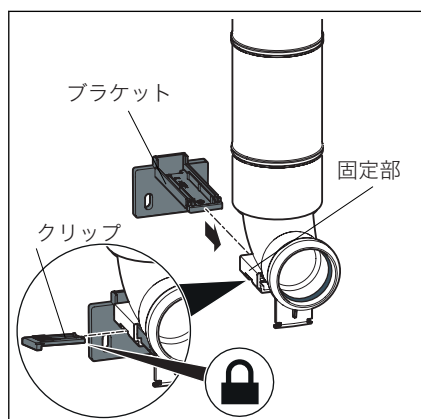
壁固定ブラケットの先端を折り、 ブラケットとクリップに切り離します。

-2. タンク本体に ブラケットを取り付けます



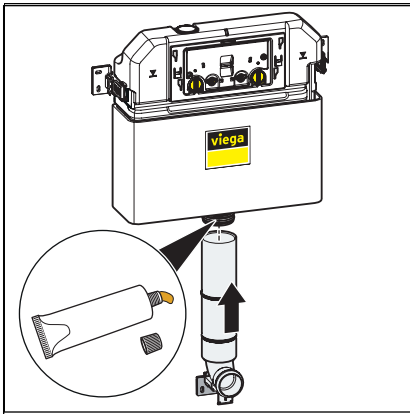
タンクの両側の溝にブラケット用ベースを差し込みます。ブラケット用ベースには矢印が印されていますので、タンク背面から差し込んでください。そこに ブラケットを背面から差し込み、上面から クリップを差し込み、固定します。

-3. 排水エルボパイプに ブラケットを取り付けます



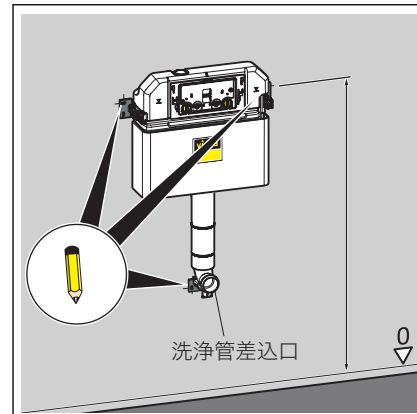
固定部に ブラケットを差し込み、面から クリップを差し込み、固定します。

-1. 排水エルボパイプをタンクに差し込みます



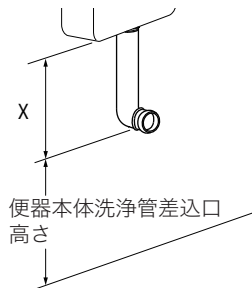
差込口にグリスを塗布し、排水エルボパイプを差し込みます。

-2. タンク本体の設置高さを決めます

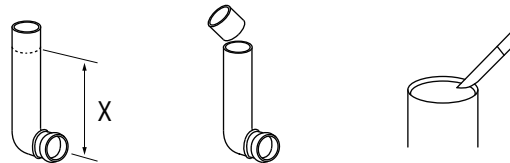


使用する便器本体の洗浄管差込口の高さを考慮し、取付位置を決めて印を入れます。この際、タンク本体の水平を必ず確認してください。

排水エルボパイプはカットすることも可能です。
排水エルボパイプをカットすることで、フラッシュパネルの高さを低く設定することも可能です。

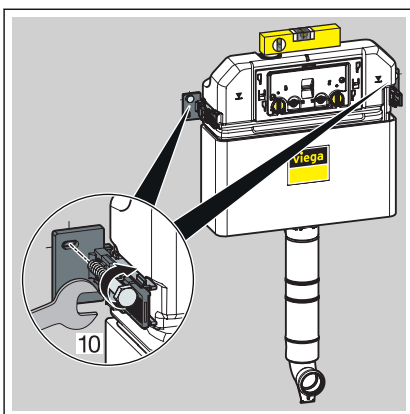


便器本体の洗浄管差込口とフラッシュパネルの高さから、X寸法を算出します。



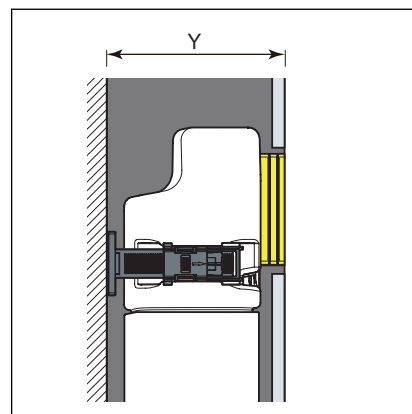
Xの位置でカットします。
カット面は必ず面取りしてください。
(Oリングを傷つける恐れがあります)

-3. タンクを壁に取り付けます



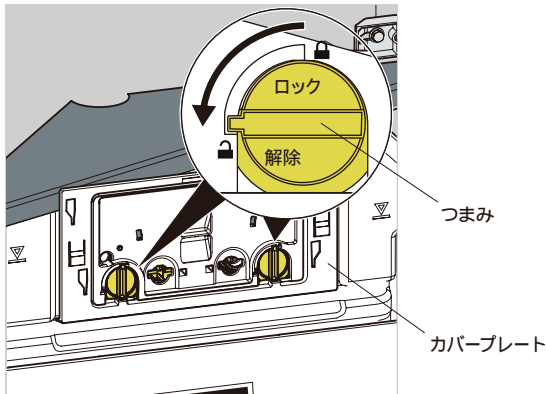
タンクが床に対して水平になるように調整した上でタンクを壁に取り付けます。コンクリート下地の場合は、付属のプラグを使用してください。


-4. タンク本体の前後を調整します



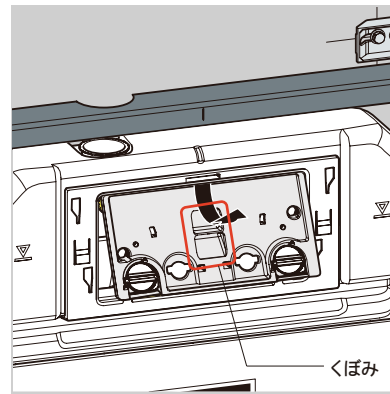
壁の仕上がり面までの寸法(Y)を考慮し、ブラケットを前後調整してください。調整する際はクリップを外し、ブラケットを前後にスライドして調整し、最後にクリップを差し込み、固定します。


-1. カバープレートのロックを解除します



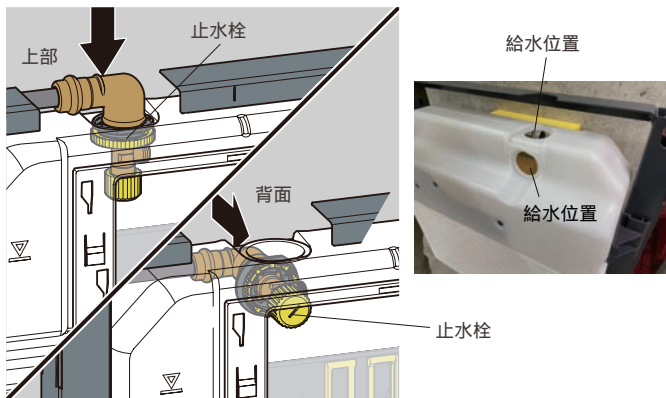
カバープレートつまみ(左右両方)を反時計回りに90度回転させ、ロックを解除します。
つまみが水平の状態がロック解除状態  です。

-2. カバープレートの取り外し



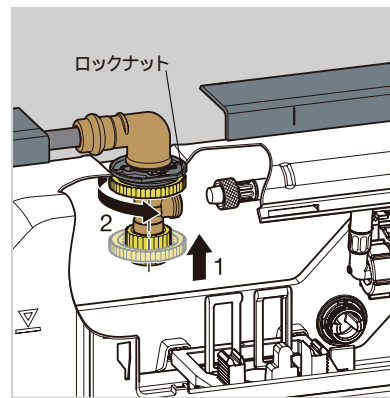
カバープレート中央のくぼみを持ち、下部を手前に引いて取り外します。
取り付けの際は -1 と -2 の項目を逆の手順で行い最後につまみをロック  (垂直に)してください。

-3. 給水位置を選択し、止水栓を挿入します



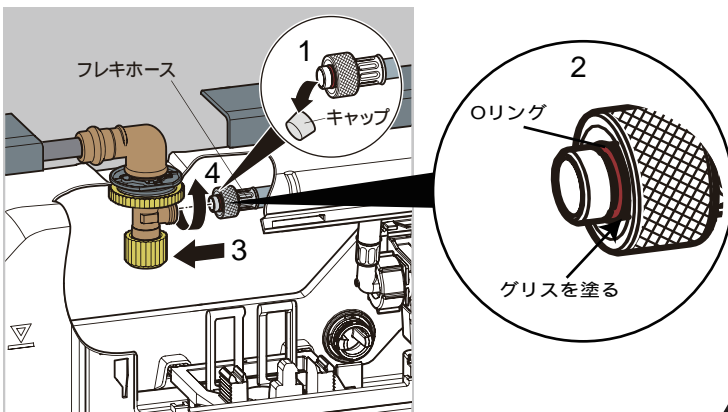
給水位置をタンク上部、タンク背面のいずれかでお選びください。使用する給水位置のカバーを取り外して止水栓をタンク外側から挿入します。

-4. 止水栓を固定します



止水栓にロックナットを通し、止水栓をタンクに固定します。

-5. フレキホースを固定します

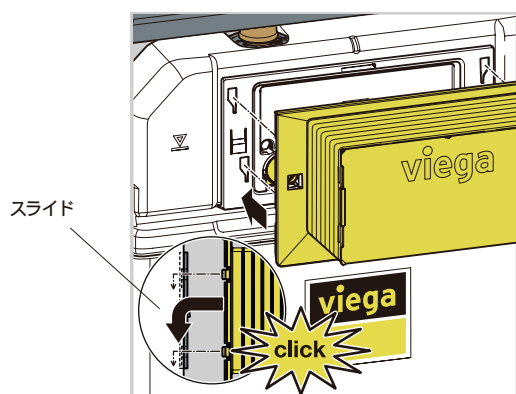


1. フレキホース先端のキャップを外してください。
2. Oリングにグリスを塗ってください。
3. 止水栓に対して真っ直ぐにフレキホースを差し込んでください。
斜めに差し込むとOリングが歪み、水漏れの原因となります。
4. 最後にナットをしっかりと締めてください。



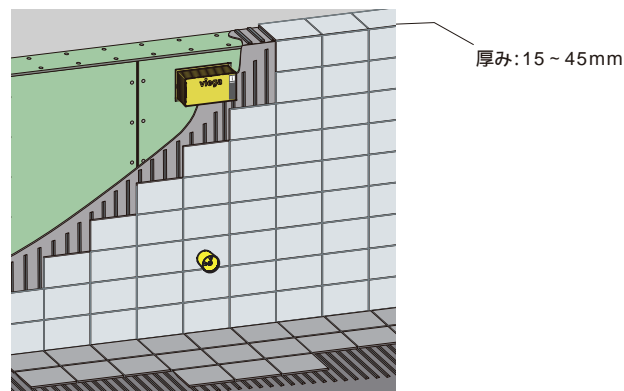
**接続後に止水栓を開き
給水、排水接続部から漏水がないか
確認を行ってください。**

-1. トロヨケを取り付けます



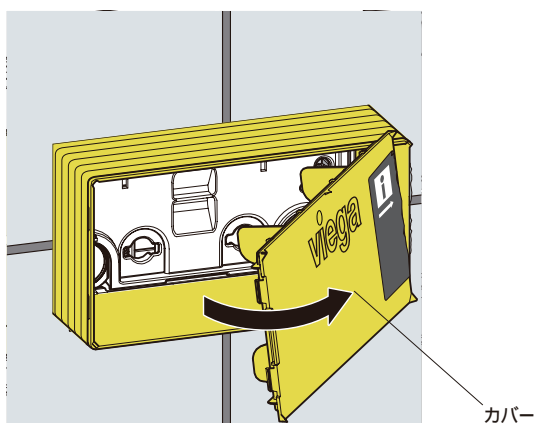
-1、 -2 の項目を参考に、カバープレートを元の位置に取り付け、トロヨケを取り付けます。

-2. 内装壁を仕上げます



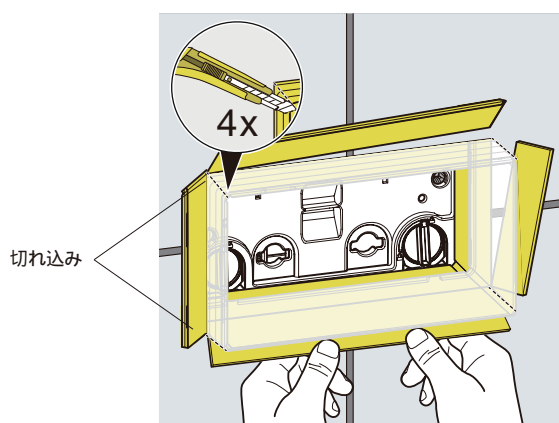
トロヨケ部(操作部と洗浄管)を残し内装壁を仕上げます。内装壁の厚みは、20mm ~ 60mmの範囲としてください。

-3. トロヨケのカバーを取り外します



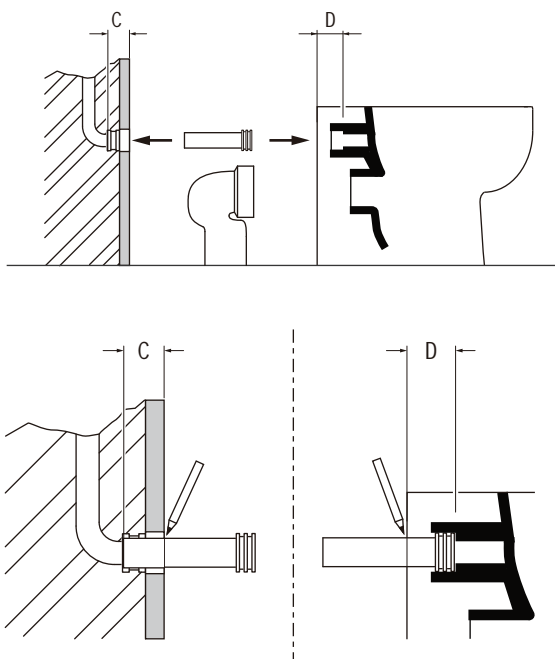
トロヨケ前面のカバーを取り外します。

-4. 内装壁に合わせてトロヨケをカットします



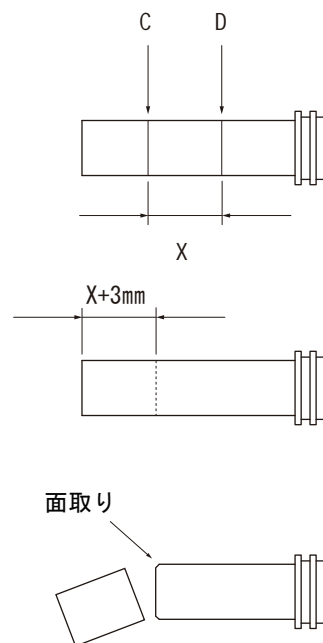
トロヨケの四隅に切れ込みを入れます。トロヨケを外側に折り、折った部分のトロヨケをカッターなどで内装壁と面一になるようにカットしてください。

-1. 洗浄管、排水管に印をつけます



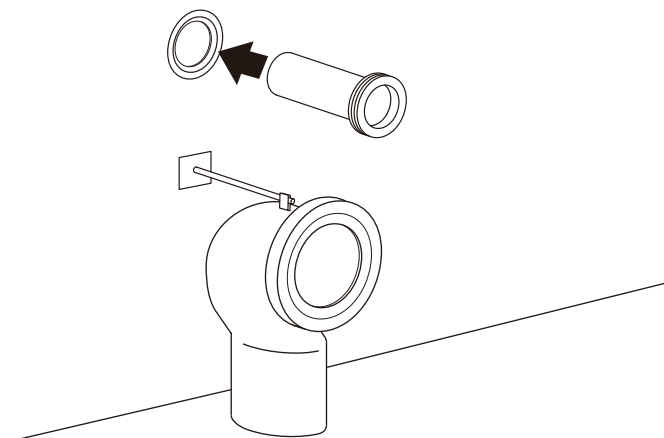
洗浄管をタンク側(壁側)、トイレ側に差込み、それぞれに印をいれる。

-2. 洗浄管、排水管をカットします

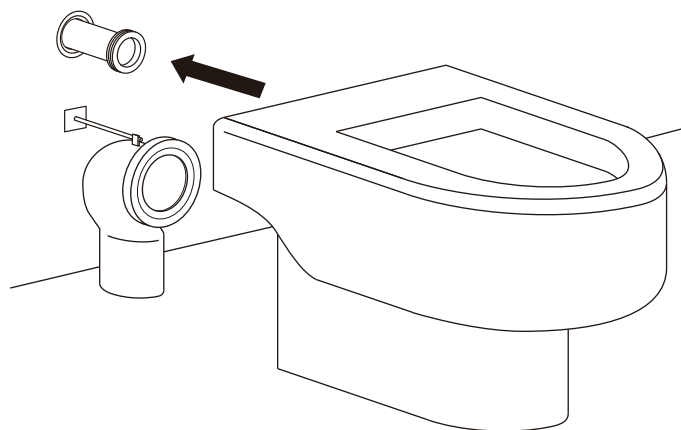


C,D間の寸法(X)を測り、パイプ側先端からX寸法+3mmの位置でパイプをカットする。パイプの切り口はタンクに差込む際、パッキンをキズつける恐れがあるので必ず面取りする。

-3. 壁側に洗浄管を差込みます



-4. 便器を固定します



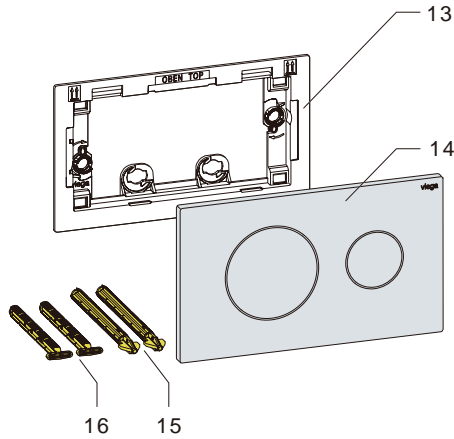
便器本体を差込み、本体を固定する。

便器の固定方法については、便器本体の説明書を参照してください。

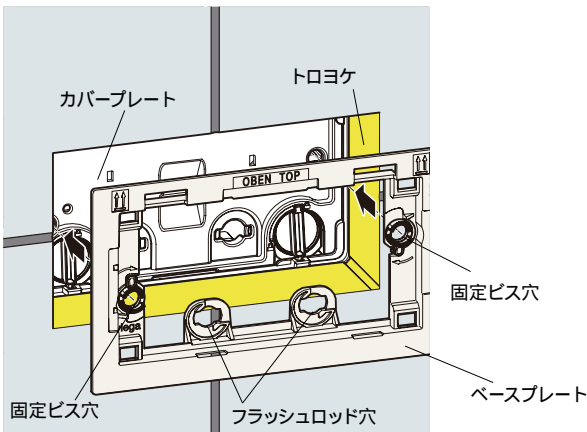
最後に便器が確実に固定されているか、必ず確認してください。

各部名称

- 13. ベースプレート
- 14. フラッシュパネル
- 15. フラッシュロッド
- 16. 固定ビス

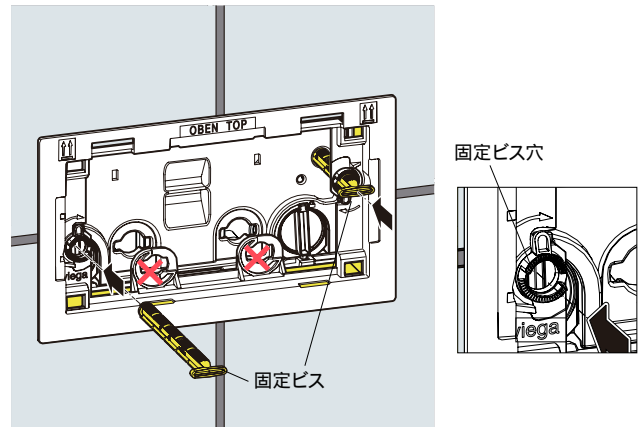


-1. ベースプレートを取り付けます



ベースプレートを取り付けます。

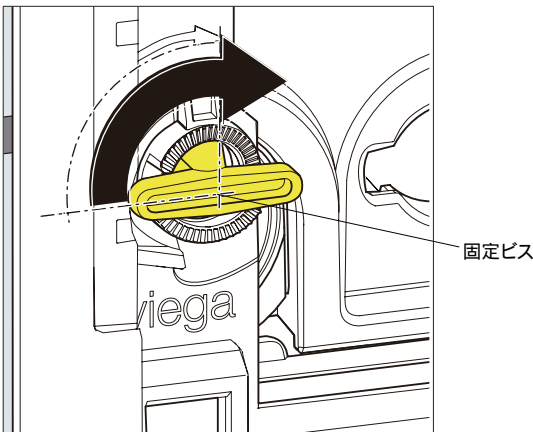
-2. 固定ビスを差し込みます



ベースプレート前面の固定ビス穴に固定ビスを差し込みます。固定ビスの端部は図のように水平にした状態で差し込んでください。

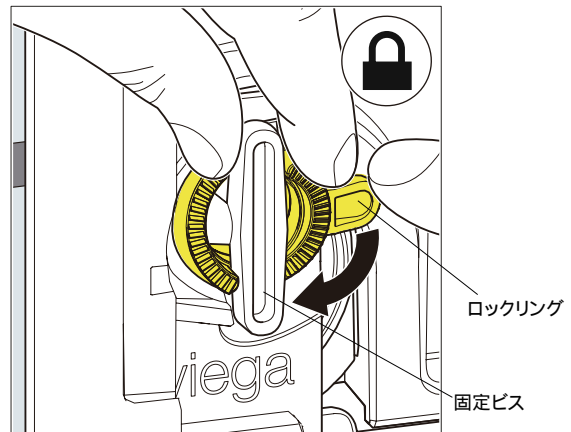
フラッシュロッド穴には差し込まないでください。

-3. 固定ビスを回転させます



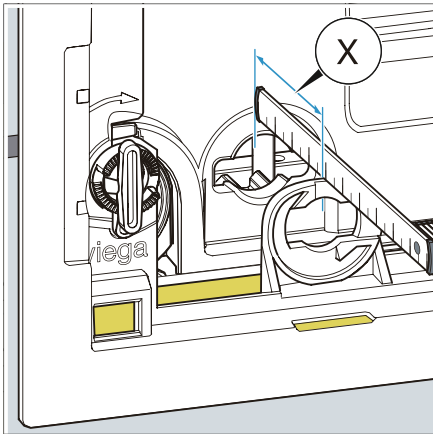
左右両方の固定ビスを矢印の方向に時計回りに90°回転させ垂直にします。

-4. ロックリングを回転させロックします

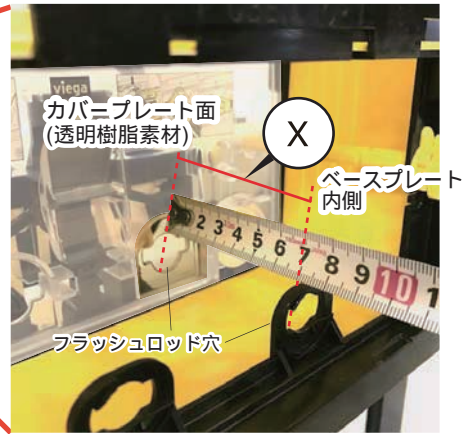


固定ビスは垂直を保持したまま、ロックリングを時計回りに回転させ、固定します。

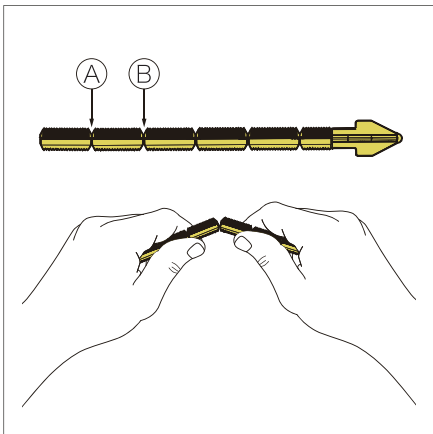
-5. 寸法 X を測ります



カバープレートのフラッシュロッド穴から、ベースプレートのフラッシュロッド穴までの寸法 X を測ります。



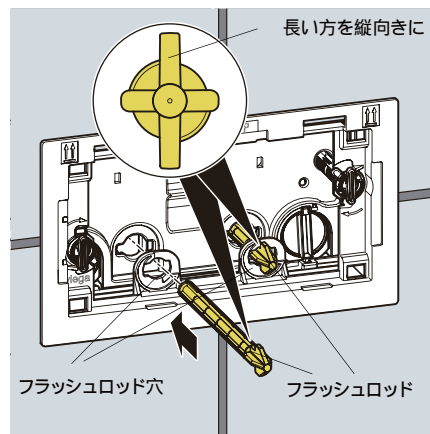
-6. フラッシュロッドを折ります



A: 50-25 mm
B: 25-10 mm

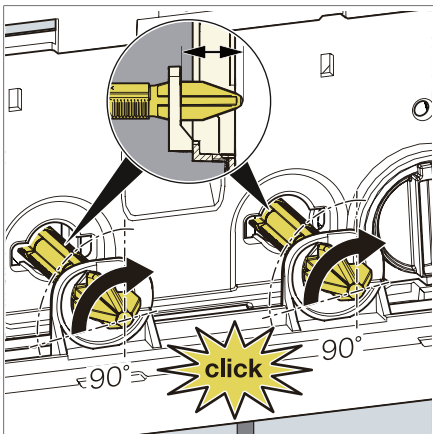
寸法Xの値に合わせて - の位置でフラッシュロッドを折ります。
寸法Xが50mm以上の場合は折らないでください。
X が50-25mm X が25-10mm

-7. フラッシュロッドをフラッシュロッド穴に差し込みます



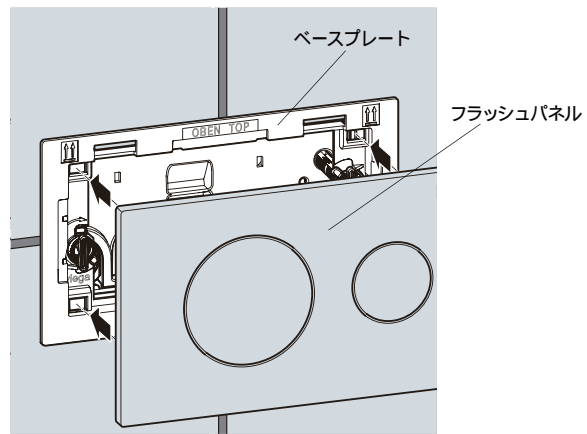
フラッシュロッドをフラッシュロッド穴に差し込みます。この時フラッシュロッドの突起の長い方を縦向きに差し込んでください。

-8. フラッシュロッドをロックします



フラッシュロッドを時計回りに90°回転させロックします。

-9. フラッシュパネルを取り付けます



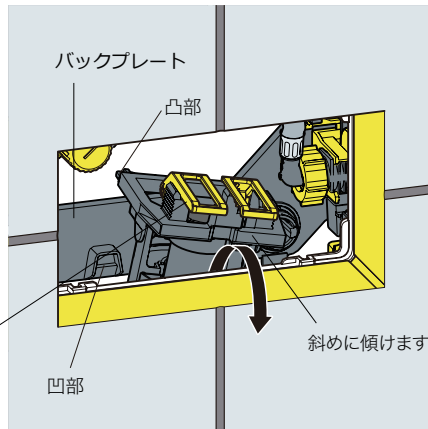
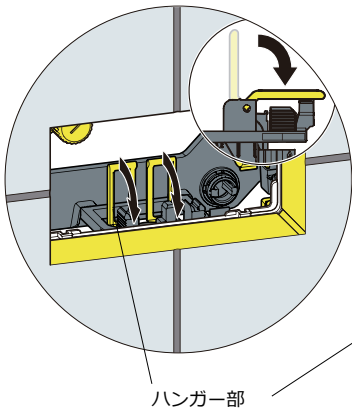
フラッシュパネルをベースプレートに取り付けます。フラッシュパネルの裏面の突起をベースプレートに合わせてはめ込んでください。

排水弁は出荷時に排水量を大/7.5L・小/4Lに設定しています。
変更される場合、下記を参照してください。

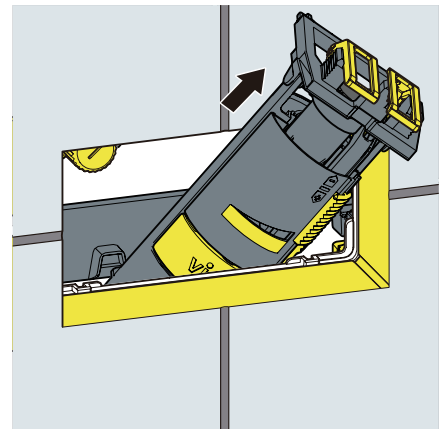
-1. カバープレートの取り外し

-2 の項目を参考に開口部からカバープレートを取り外します。

-2. 排水弁の取り外し



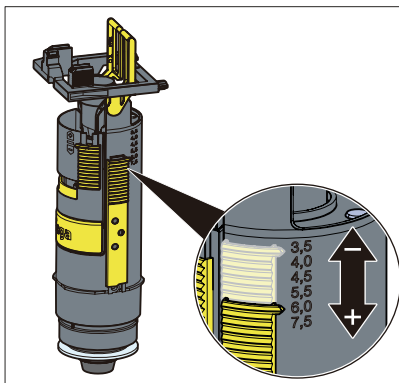
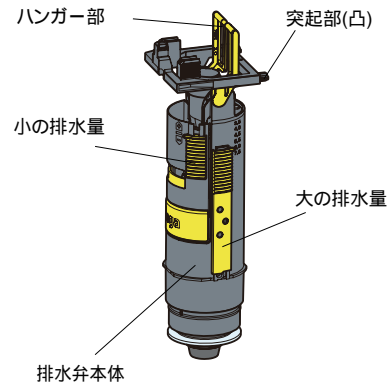
排水弁上部のハンガー部を前方に倒し、斜め手前に傾け排水弁の突起部(凸)をバックプレートの凹部から外します。



そのまま排水弁を右に傾けてタンク内から抜き取ります。排水弁を戻す場合は取り外しの逆の手順で行ってください。

-3. 排水量の設定方法

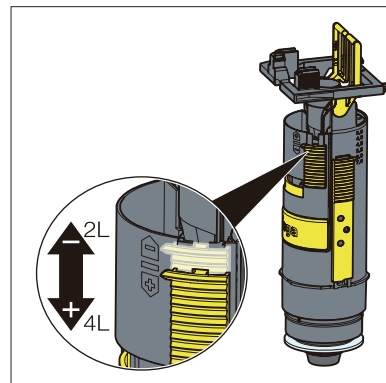
排水弁は、大/小の排水量の調整が可能です。刻印の位置にプレートをスライドさせることで調整することができます。



大の排水量

排水弁の大の排水量を設定します。排水量は3.5 ~ 7.5の間で調整できます。

出荷時は排水量を7.5に設定しています。排水量は調整可能ですが、排水能力が低下するためお勧めいたしません。



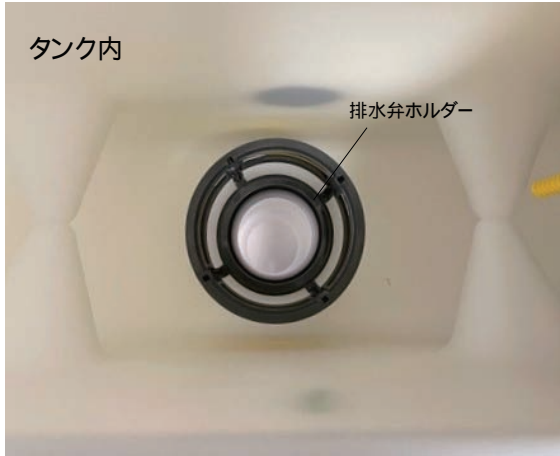
小の排水量

排水弁の小の排水量を設定します。排水量は2 ~ 4の間で調整できます。

出荷時は排水量を4に設定しています。排水量は調整可能ですが、排水能力が低下するためお勧めいたしません。

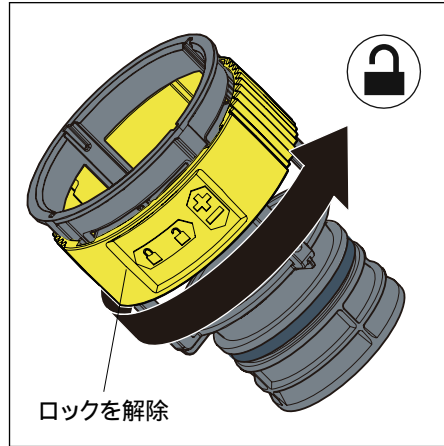
排水弁ホルダーは出荷時に排水量 多 に設定しています。
変更される場合、下記を参照してください。


-1. タンク内から排水弁ホルダー(受け)を取り外します



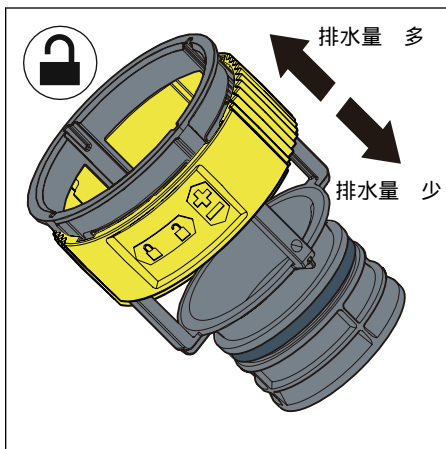
排水弁の下にセットされていますので、排水弁を取り外した状態から、まっすぐ引き抜きます。

-2. 水量調整弁のロックを解除します



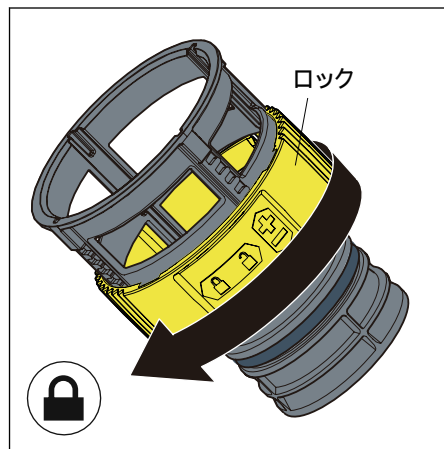
排水弁ホルダーのロック部分(黄色)を  の方向へ回すと、ロックが解除されます。


-3. 排水弁ホルダーの排水量を調整します



ロック部分を上下にスライドさせて排水量を設定します。上にスライドすると排水量は多くなり、下にスライドすると少なくなります。

-4. 排水弁ホルダーをロックします



調整後、排水弁ホルダーのロック部分を  の方向へ回して、ロックします。

-5. 排水弁ホルダー、排水弁をタンクに戻します



取り付ける際、パッキンがしっかりときいて固定される位置までしっかりと差し込んでください。差し込みが不十分ですと、止水不良の原因となります。