

## 小便器要固定フレーム FAC71-0304 施工説明書

### 取付前のご注意

- ・ 給水圧力は0.15Mpa以上とし、最大0.5Mpa以内でご使用ください。
- ・ 便器取付部の壁下地及び仕上げ材は圧縮に強い材料を使用し、石膏ボードなどの圧縮に弱い材料は使用しないでください。
- ・ フラッシュパネルは点検口を兼ねています。  
フラッシュバルブ、止水栓などは、フラッシュパネルを取り外すことで調整や交換が可能ですので、コーキング材等でフラッシュパネルを壁面に接着しないでください。

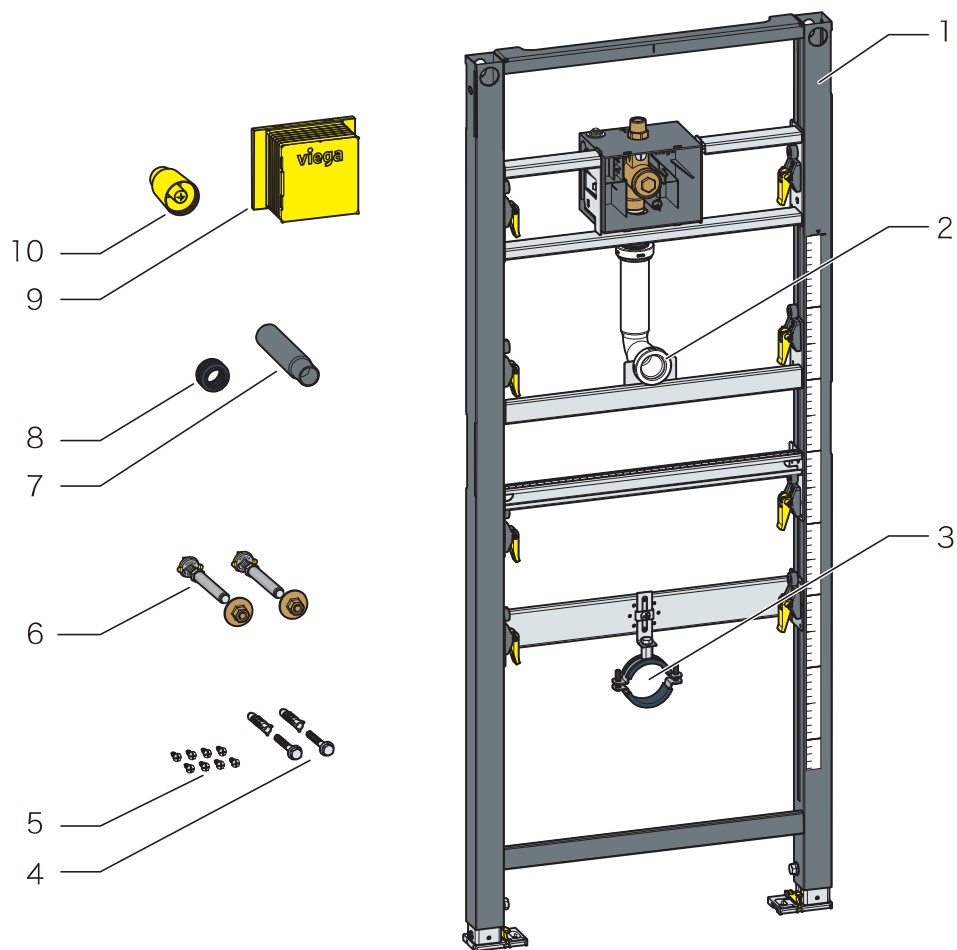
### 取付後の確認

- ・ 給水管、洗浄管、排水管の各接続部から漏水が無いか、水漏れ点検を必ず行ってください。
- ・ 小便器先端に両手で荷重をかけ、ぐらつきや異音がないかを確認してください。

## FAC71-0304 施工説明書 【 目次 】

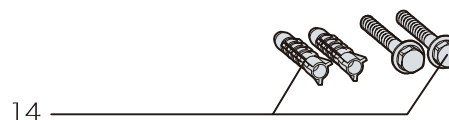
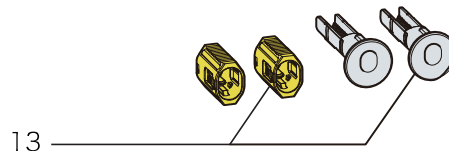
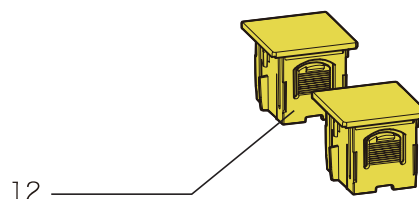
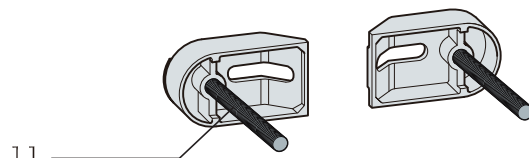
構成部品	.....	P.1
① フレームの固定	.....	P.3
② フラッシュバルブ/給水・排水の位置設定	.....	P.5
③ トロヨケ取り付け、壁仕上げ	.....	P.6
④ 給水ニップル/排水管・小便器取り付け	.....	P.7
⑤ フラッシュバルブ取り付け	.....	P.8
⑥ フラッシュパネルの取付	.....	P.9

■ フレーム

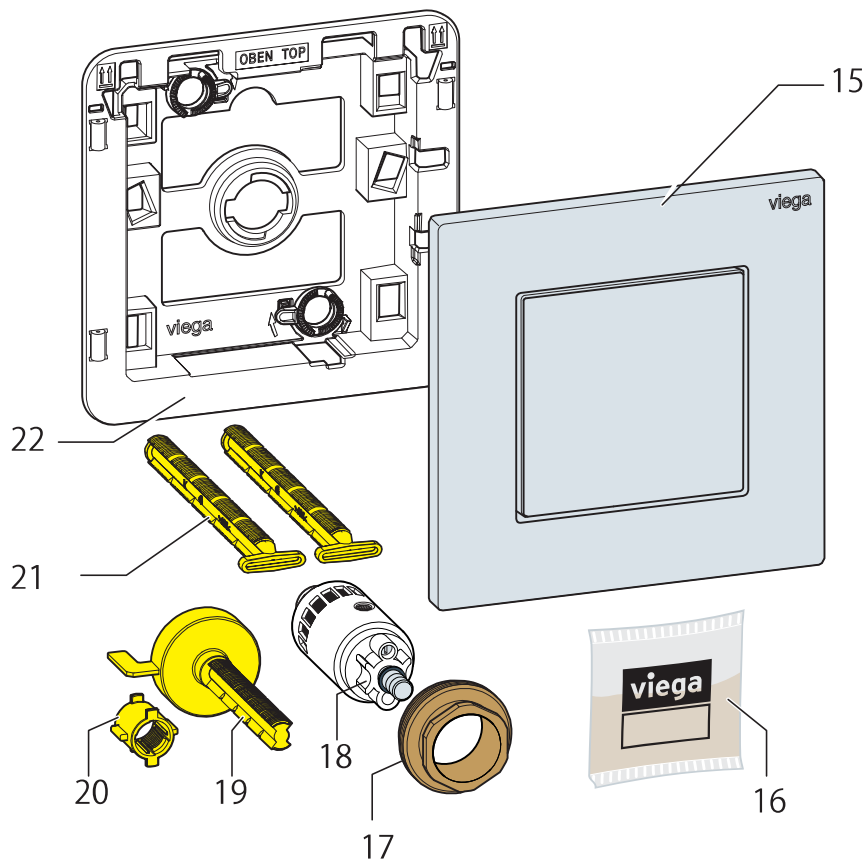


各部名称

1. フレーム
2. 給水エルボ
3. 排水管ブラケット
4. 床固定ボルトセット
5. フレーム固定ボルト
6. 小便器取付ボルト
7. 給水ニップル
8. 給水ニップル用パッキン
9. トロヨケ (操作部)
10. トロヨケ (給水管)
11. 壁固定ブラケット
12. ロックキャップ
13. クイックジョイント
14. 壁固定ボルトセット



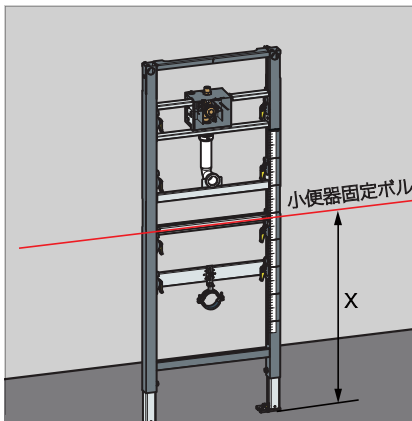
■ フラッシュパネル



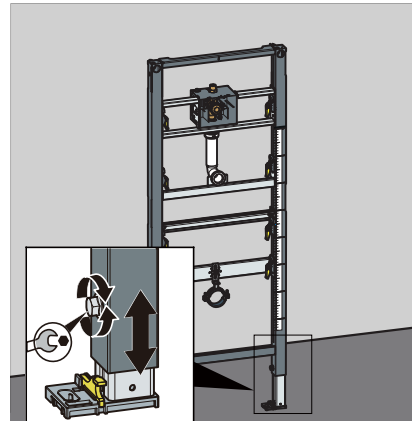
各部名称

- 15. フラッシュパネル
- 16. グリス
- 17. 固定ナット
- 18. フラッシュバルブ
- 19. フラッシュロッド
- 20. アダプター
- 21. 固定ビス
- 22. ベースプレート

① -1. フレームの高さを設定します

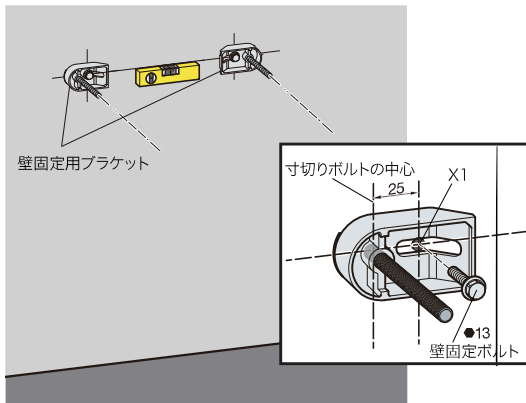


ご使用者様のお好みをご確認いただき、床仕上げ面～小便器リップまでの高さを考慮し、組み合わせる小便器の図面を参考に寸法 Xを決定します。



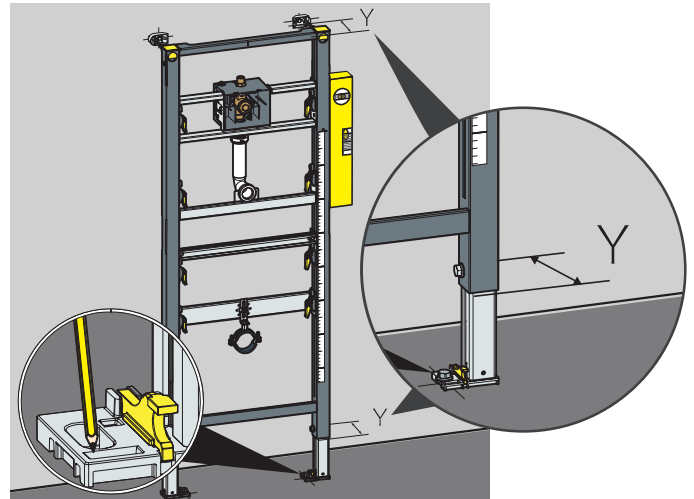
ナットを緩め、脚の出寸法を調整し、X寸法の高さに設定します。

① -2. 壁固定ブラケットを壁に取り付けます



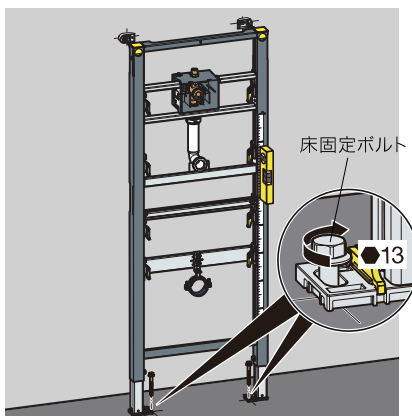
① -1で設定したフレームの高さを基準に壁固定ブラケットの取付位置を決定し、床と水平になるように壁に取り付けます。コンクリート下地の場合、付属のプラグを使用してください。

① -3. 床固定位置決めます



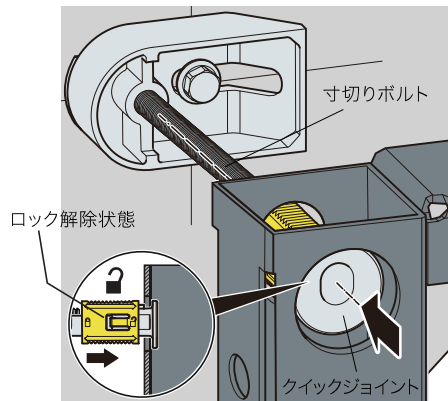
フレームを壁に寄せ、Y寸法(フレームと壁表面の寸法)を合わせます。垂直を確認し、床固定位置に印を入れます。

① -4. フレームを床に固定します



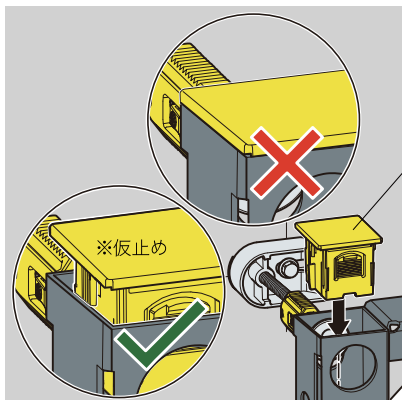
フレームが垂直になるように調整し、床固定ボルトでフレームを床に固定します。

① -5. クイックジョイントを差し込みます



クイックジョイントをフレーム上部両端の穴に通しブラケットの寸切りボルトを差し込みます。ロックは解除状態にしてください。

① -6. ロックキャップを仮止めします

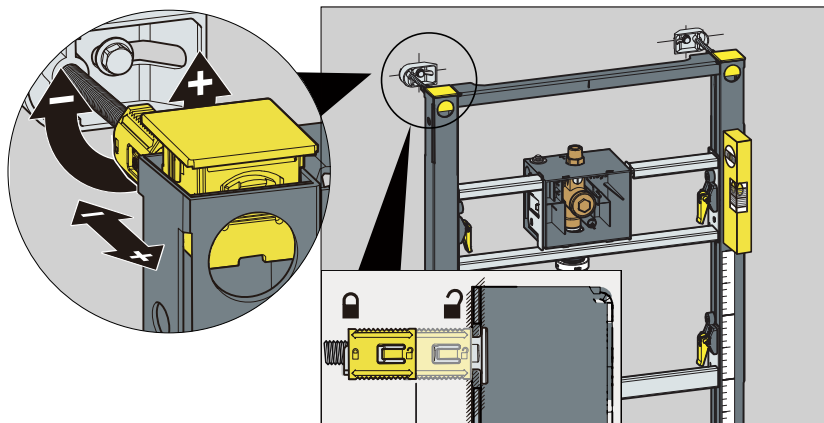


ロックキャップ



ロックキャップを上から差し込みます。奥まで差し込まず、仮止めします。

※注意：  
ロックキャップを奥まで押し込むとクイックジョイントが完全に固定されフレームの前後調整ができません。

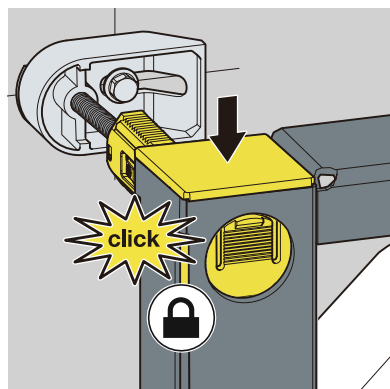
① -7. クイックジョイントをロックします



ロック状態

クイックジョイントのロックを解除した状態  でフレームを垂直に調整し、クイックジョイントをロックします。なお、ロックした状態  でクイックジョイントを左右に回転させることで、前後の微調整も可能です。

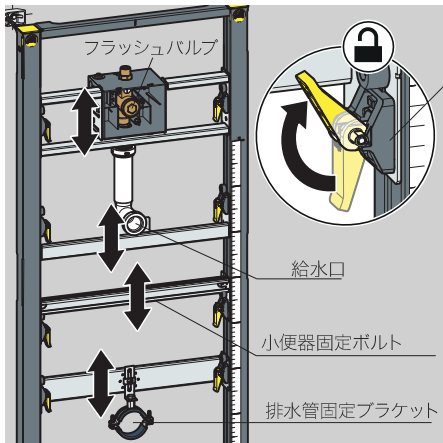
① -8. ロックキャップを押し込み、固定します



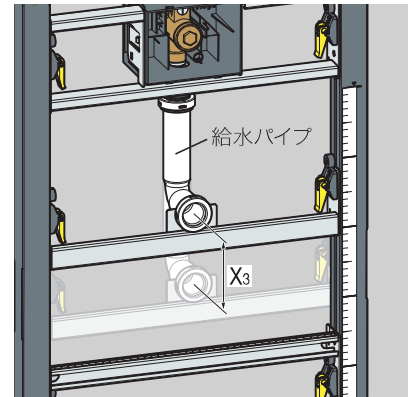
ロックキャップを奥まで押し込み、ボルトとフレームを固定します。

※取り付け後、水準器を使用して  
フレームの水平、垂直を必ず確認し  
場合によっては再度微調整してください。

② -1. フラッシュバルブ/給水・排水位置を決めます



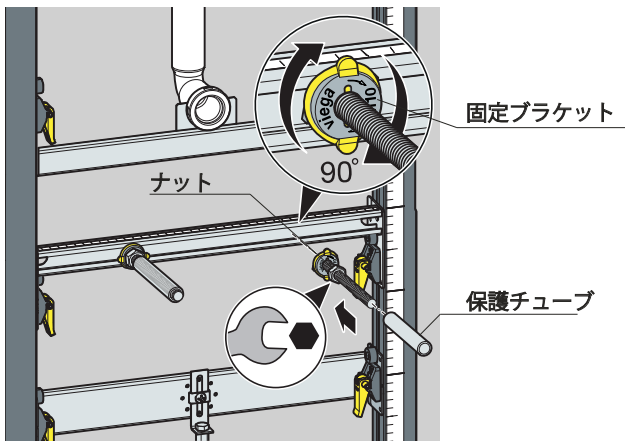
レバーを上げると固定が解除され、高さ調整ができます。



※給水パイプは最大100mm (X3) まで延長できます。

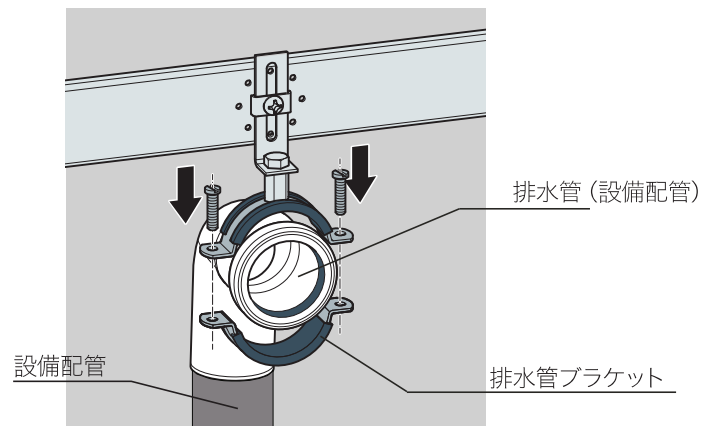
組合せる小便器の図面を参考にフラッシュバルブ、給水口、小便器固定ボルト、排水管の高さを設定します。

② -2. 小便器壁固定ボルトを取り付けます



固定ブラケット押しながら時計回りに90°回転させて取り付けます。ナットを締め込んで固定ブラケットをしっかり固定し、ボルトに保護チューブを差し込みます。

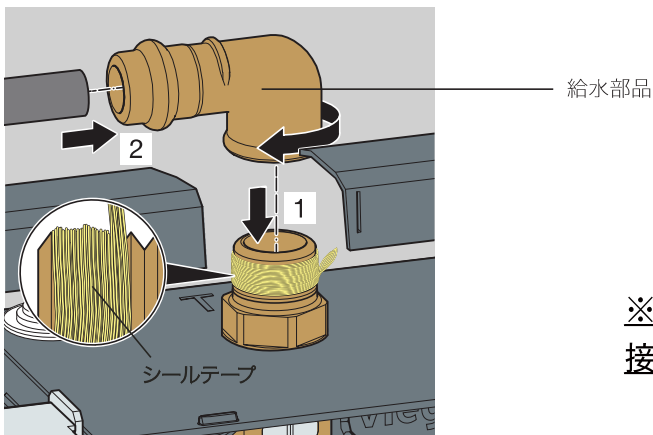
② -3. 排水管取り付け



排水管ブラケットに排水管を取り付けます。

※排水管 (設備配管) は現場で手配してください。  
 ※φ60mm以上の排水管は取り付けできません。  
 その場合、排水管ブラケットを外してご使用下さい。  
 ※排水管ブラケットは、壁取付位置から排水位置までが185mm以下の便器には使用しません。  
 詳しくは小便器の図面をご参照ください。

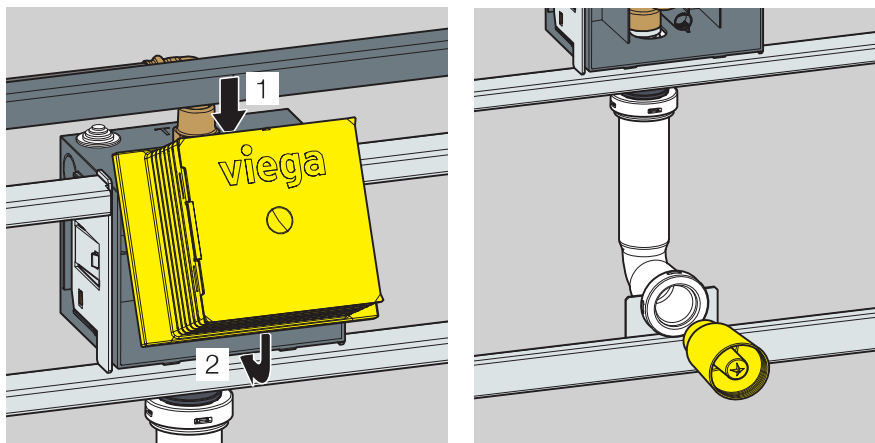
② -4. 給水を接続します



フラッシュバルブ上部にある給水位置に給水を接続します。  
 ※接続部には必ず止水用シールテープを使用ください。  
 ※給水部品は現場で手配してください。

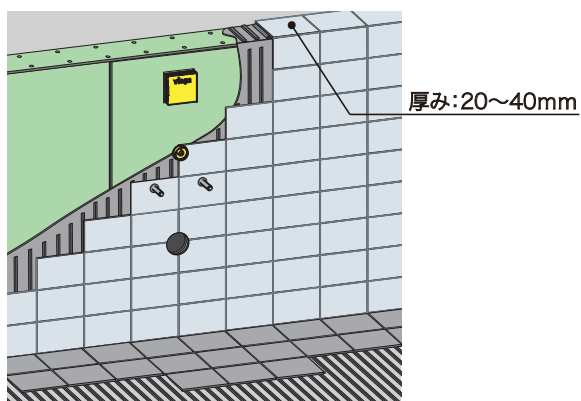
**※壁を仕上げる前に壁内部の給排水の接続部から漏水がないか確認してください。**

③ -1. トロヨケカバー取り付け



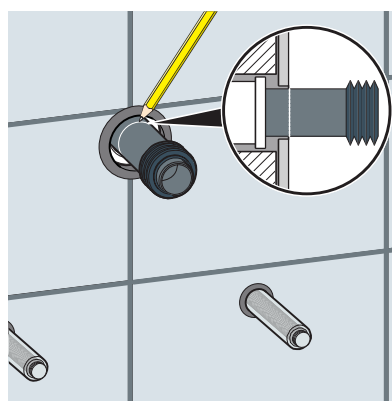
操作部と給水口にトロヨケカバーを取り付けます。

③ -2. 内装壁を仕上げます

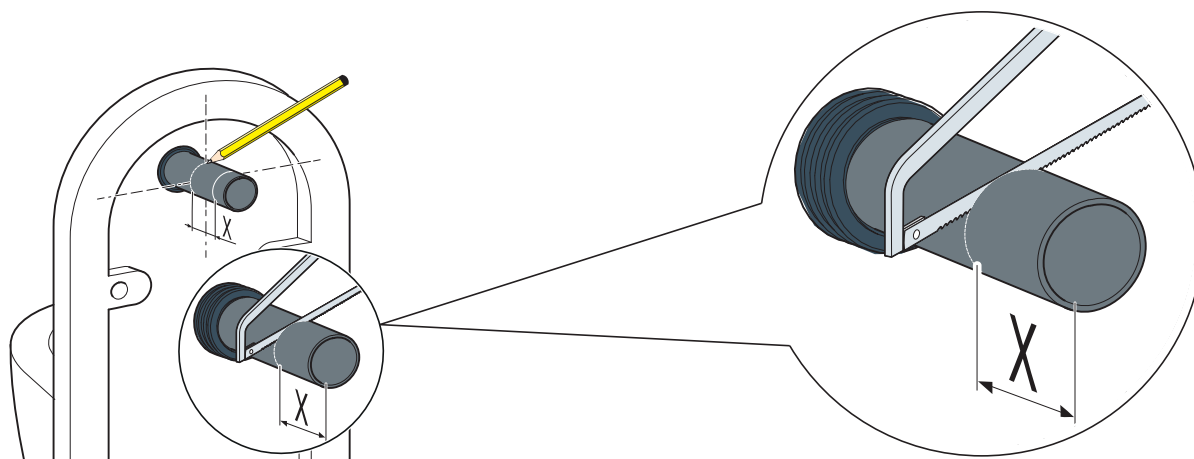


トロヨケ部（操作部と給水口）と小便器取付ボルト、排水管を残して内装壁を仕上げます。  
内装壁の厚みは、20mm～40mmの範囲としてください。

③ -3. 給水ニップルをカットします



給水口のトロヨケを外して、給水ニップルを奥まで差し込みます。  
仕上壁面に添って印を付けます。

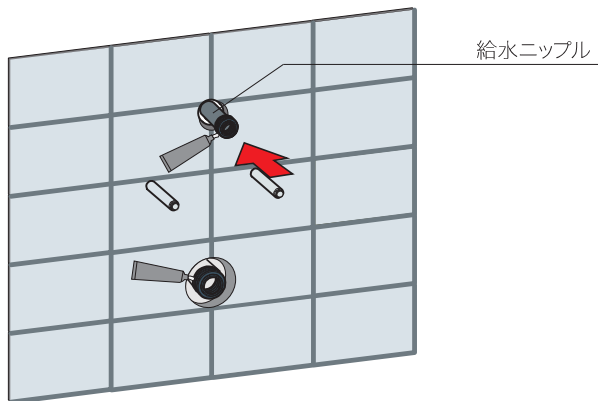


給水ニップル（パッキン側）を小便器の給水口の奥まで差し込み小便器の裏面（仕上壁接地面）に添って印を付けて、印間の寸法Xを測ります。

給水ニップルの端部から寸法X分をカットします。

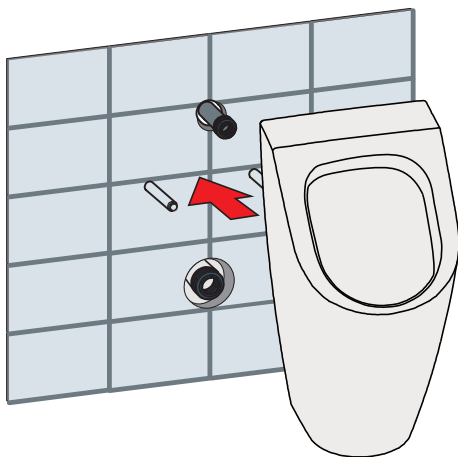


## ④ -1. 給水ニップルを取り付けます



給水ニップルを給水口に差し込みます。  
給水ニップル、排水管のパッキン部にグリス等の潤滑材を塗布します。

## ④ -2. 便器を取り付けます



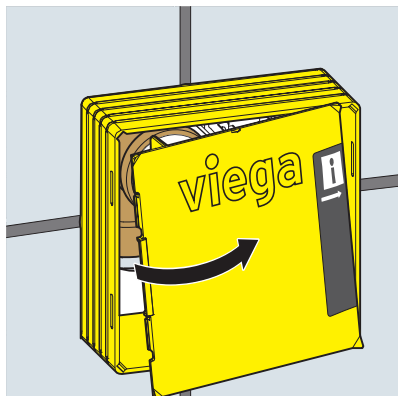
小便器本体を給水ニップル、排水管、小便器取付ボルトを差し込みます。



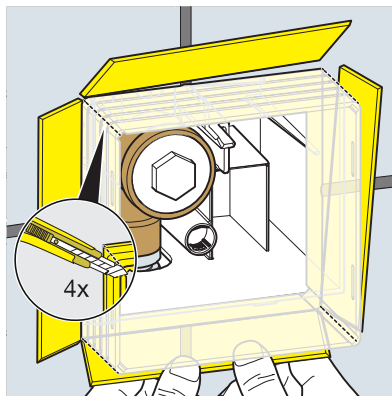
※小便器により固定方法が異なります。小便器本体に同封の施工説明書を参照に、  
付属の専用金具を使用して取り付けてください。

※最後に小便器が確実に固定されているか、必ず確認してください。

⑤ -1. トロヨケカバーをカットします

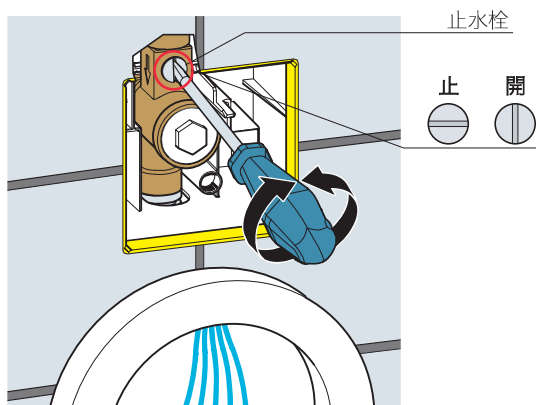


操作部のトロヨケカバー前面を取り外します。



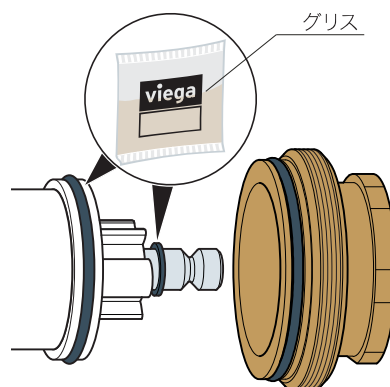
側面部を仕上げ壁面に添ってカットします。

⑤ -2. 通水します



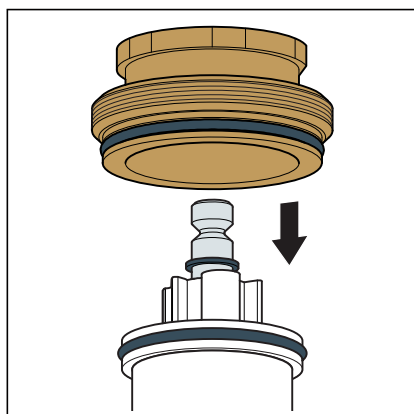
配管の洗浄と通水確認を行い止水栓を閉じる。

⑤ -3. 固定ナット、フラッシュバルブにグリスを塗布する

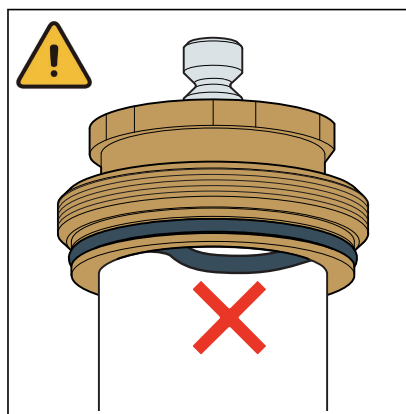


付属のグリスを上記のOリングに塗布します。

⑤ -4. フラッシュバルブに固定ナットを差し込みます

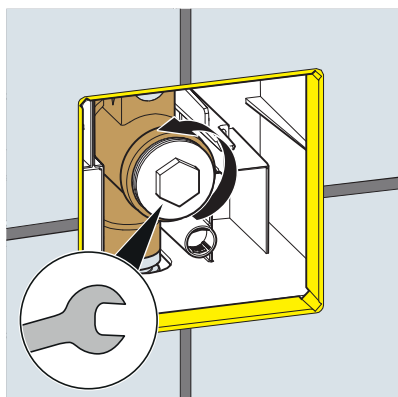


フラッシュバルブに固定ナットを取り付けます。斜めにならないようまっすぐ挿入します。



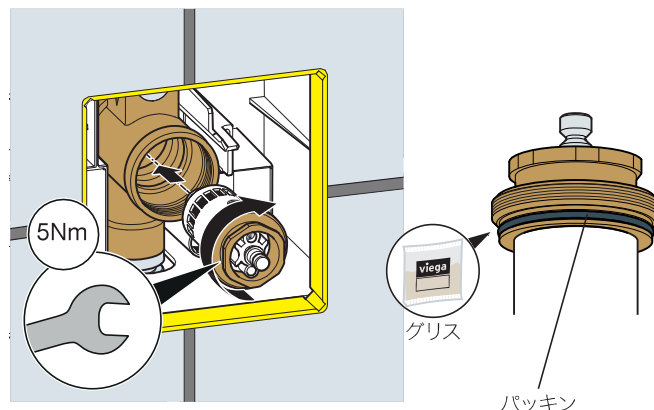
上記のようにOリングが挟まってしまうと水漏れの原因になるのでご注意ください。

⑥ -1. 止水プラグを取り外す



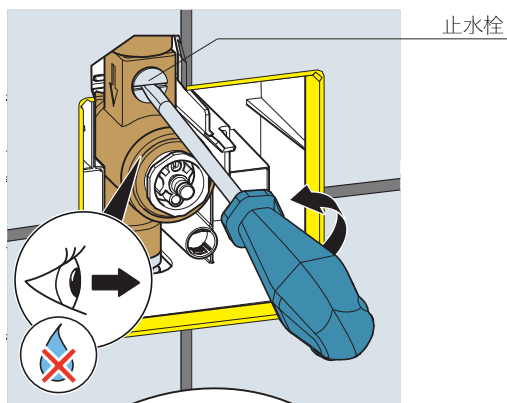
止水プラグを取り外します。

⑥ -2. フラッシュバルブを取り付け



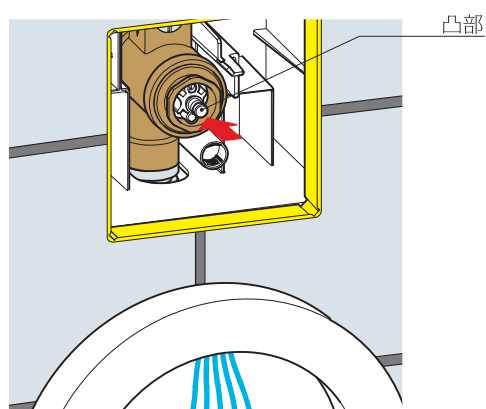
作業工程⑤-4で組み立てたフラッシュバルブを埋込み部に取り付けます。  
※取り付ける前にパッキンに付属のグリスを塗布してください。

⑥ -3. 漏水確認



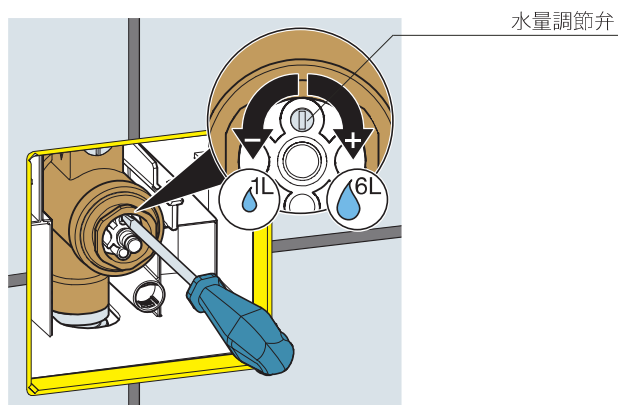
止水栓を閉じてフラッシュバルブ取り付け部からの漏水がないか確認してください。

⑥ -4. 洗浄水量を確認



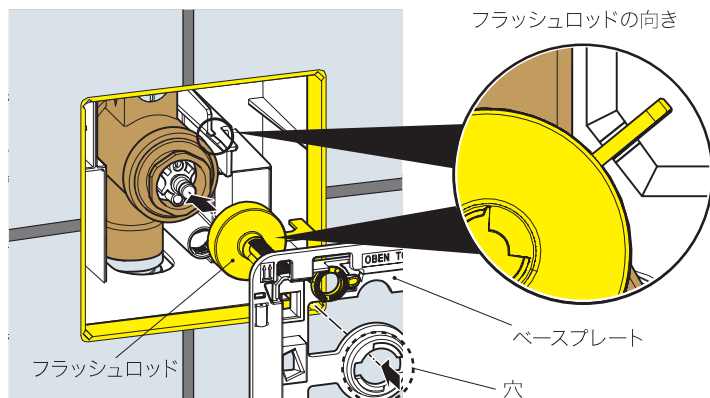
フラッシュバルブの凸部を押して洗浄水量は適量かを確認します。  
水量の調節は⑥-5をご参照ください。

⑥ -5. 洗浄水量を調節



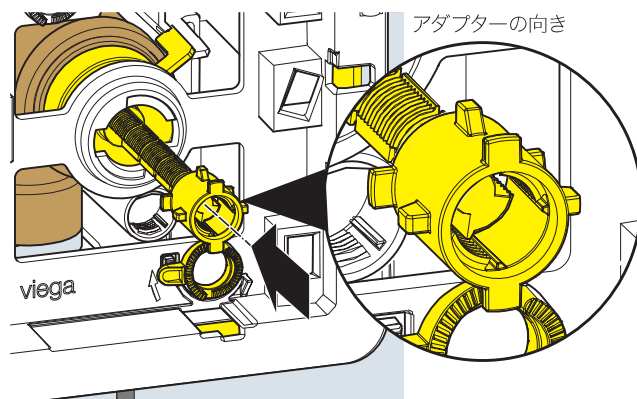
洗浄水が適量になるようフラッシュバルブの水量調節弁を回して水量を調整してください。

⑦-1. フラッシュロッド、ベースプレート取り付け



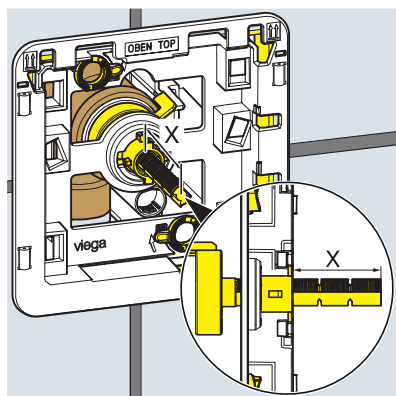
フラッシュロッドをフラッシュバルブに差し込みます。  
 ※フラッシュロッドには向きがあります。上記図を参考に差し込んでください。  
 次にベースプレートをはめ込みますが、ベースプレートの穴にフラッシュロッドを通してをはめ込んでください。

⑦-2. アダプター取り付け



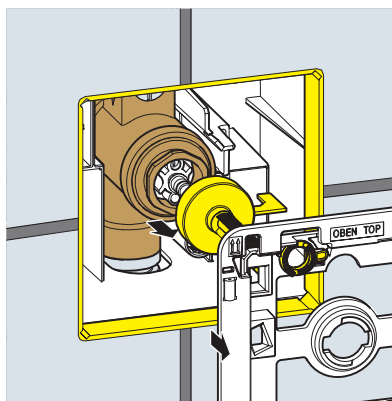
アダプターをフラッシュロッドに差し込みます。  
 ※アダプターには向きがあります。  
 上記図を参考に差し込んでください。

⑦-3. アダプター取り付け



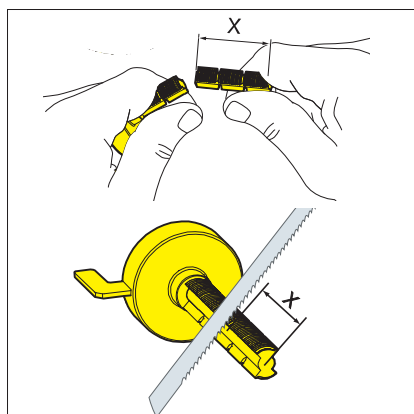
アダプター端部からフラッシュロッド端部までの寸法Xを測ります。

⑦-4. フラッシュロッドとベースプレートを外す



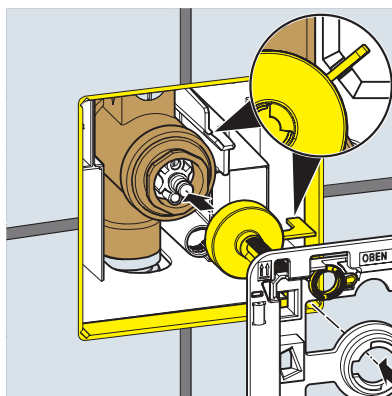
アダプター、ベースプレート、フラッシュロッドを取り外します。

⑦-5. フラッシュロッドをカットする



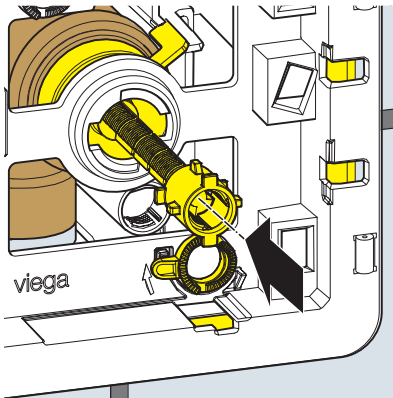
フラッシュロッドをX寸法分カットします。

⑦-6. フラッシュロッド、ベースプレート取り付け



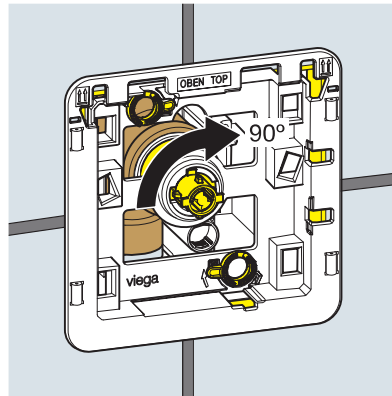
作業工程⑦-1を参考にフラッシュロッドとベースプレートを取り付けます。

⑦-8. アダプター取り付け



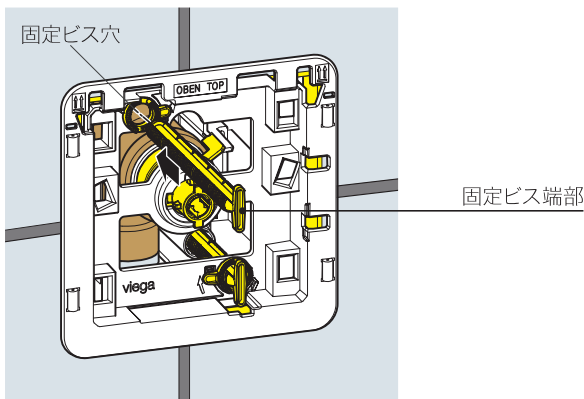
作業工程⑦-2を参考にアダプターをフラッシュロッドに差し込みます。

⑦-9. ベースプレート固定



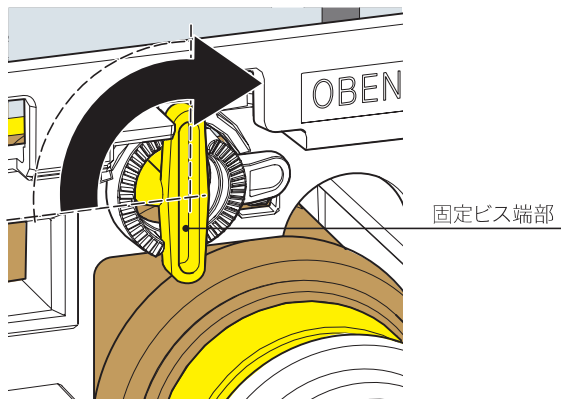
アダプターを90°時計回りに回転させて、ベースプレートを固定させます。

⑦-10. 固定ビスを取り付け



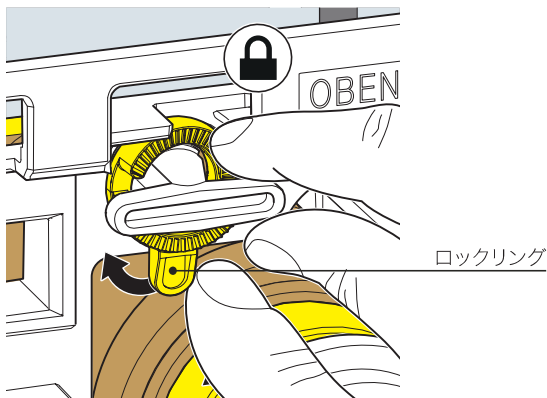
ベースプレート前面にある固定ビス穴に固定ビスを差し込みます。固定ビスの端部は図のように垂直にした状態で差し込んでください。

⑦-11. 固定ビスを回転させます



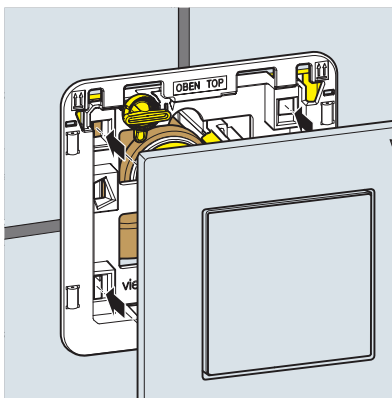
上下両方の固定ビスを時計回りに90°回転させて固定ビスの端部を水平にします。

⑦-12. ロックリングを回転させロックします



固定ビス端部を水平に保持したまま、ロックリングを時計回りに回転させ、固定します。

⑦-13. フラッシュパネルを取り付けます



フラッシュパネルをベースプレートに取り付けます。フラッシュパネルの裏面の突起をベースプレートの穴に合わせてはめ込んでください。