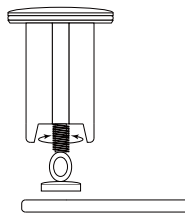
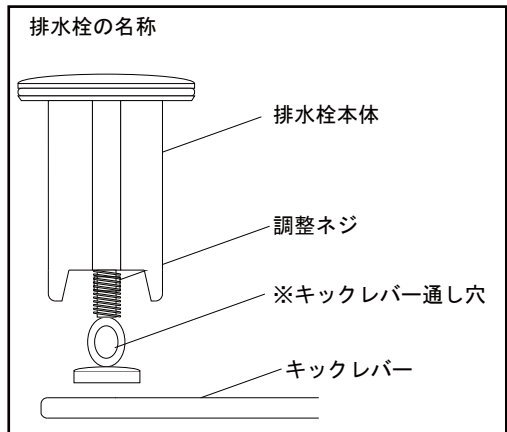
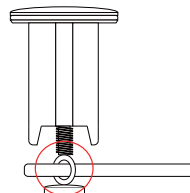


ポップアップ排水金具の設定と取付け

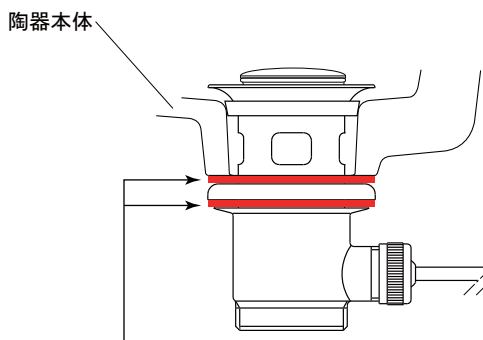
①排水栓が適切に開閉するようにネジの長さを調整してください。



※キックレバーを通し穴に通しての取付けも可能です。
(排水栓の引抜きや紛失防止が必要な場所に設置する際におすすめです)



穴に通すと掃除の際、排水栓が引き抜けませんのでご注意ください。



引き棒

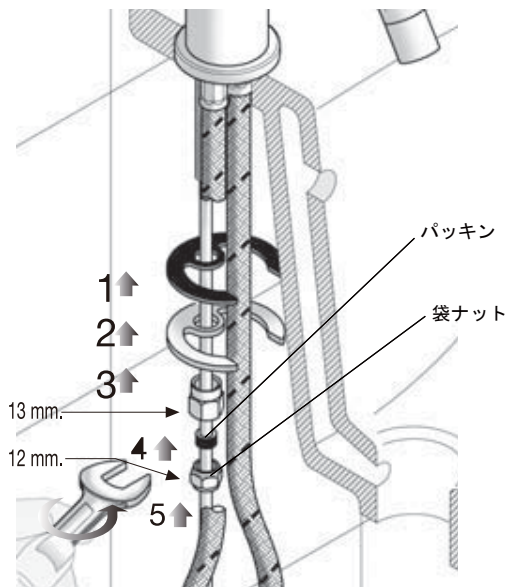
③操作時の作動量調整、またはキックレバー(横引き棒)に届かない場合、引き棒を緩やかに曲げ調整し取付けてください。

連結金具

④連結金具のネジはしっかりと締め込んでください。

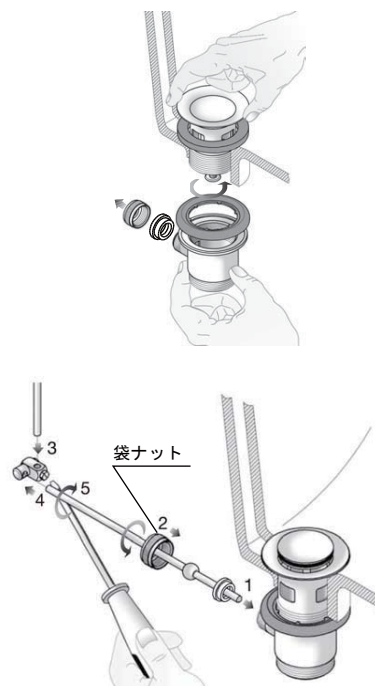
②パッキンと陶器の間とパッキンとポップアップ排水金具の間に薄くシリコンコーキング材を塗布してください。

立水栓側



袋ナットの締め過ぎるとパッキンが圧縮されポップアップレバー引き棒が正常に動かなくなりまので調整しながら締め込んでください。

排水金具側



袋ナットはしっかりと締め込んでください。締め込みが不十分ですと水漏れや作動不良を起こす場合があります。