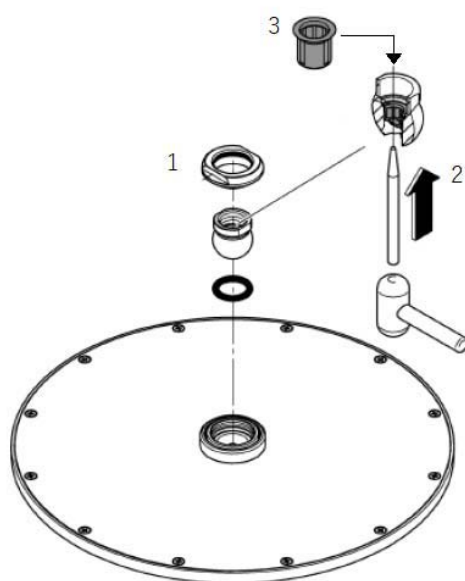




*その他の部品は使用しません。

■交換方法

レインシャワーヘッドには、
9.5ℓの流量調整弁が標準で組み込まれています。
24ℓの流量調整弁への組み換えは以下の手順で行ってください。



1. ナット、可動部を外す
2. 可動部の内部の流量調整弁を外す
3. 24ℓ用の流量調整弁を取り付ける
4. 逆の手順で組付ける