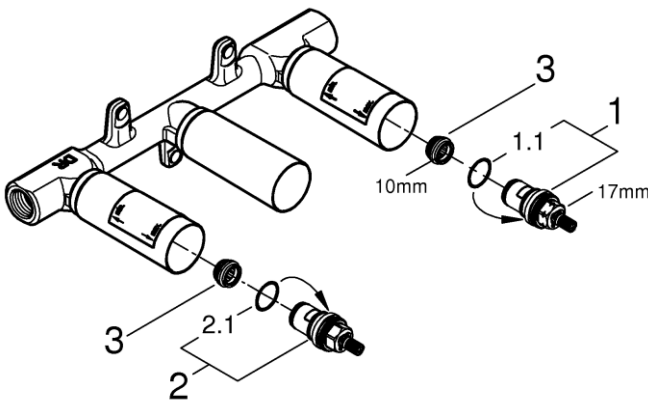
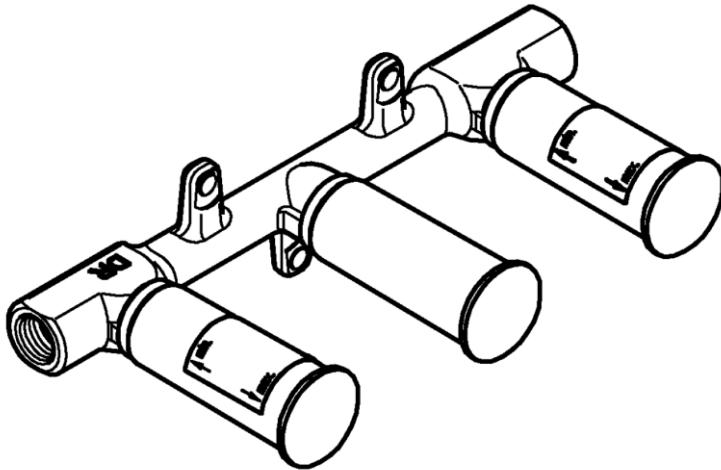


## 壁出洗面3穴混合栓埋込部 据付説明書 (お客様にお渡しください)

- 製品の機能が十分に発揮されるように、この据付説明書の内容にそって正しく取り付けてください。
- この据付説明書に記載されていない方法で据付され、それが原因で故障が生じた場合は、商品の保証を致しかねますのでご注意ください。
- 据付完了後、試験運転を行い、異常が無いことを確認するとともに、「取扱説明書」にそってお客様に使用方法、お手入れの仕方を説明してください。
- 施工完了後は、この説明書を同梱の取扱説明書とあわせてお客様にお渡しください。

※欠品、キズ等が無いかわり前にも必ず確認してください。万一欠品、キズ等があった場合はご購入先へ早めのご連絡をお願いいたします。



No.	名称
1	水側ヘッドパーツ
1.1	ヘッドパーツ締付Oリング
2	湯側ヘッドパーツ
2.1	ヘッドパーツ締付Oリング
3	弁座

本製品設置の際に止水栓の設置をお勧めします。水量の調整が可能になり、適量・適温が得られるようになります。

## 安全上の注意

据付前にこの「安全上の注意」をよくお読みの上、正しく据付してください。

ここに示した注意事項は、状況によって重大な結果に結び付く可能性があります。いずれも、安全に関する重要な内容を記載していますので、必ず守ってください。

### ⚠注意

湯水を逆に配管しないでください。

※水を出そうとしても、湯が出てヤケドをすることがあります。

お客様に引き渡す前に凍結が予想される場合は水を抜いておいてください。

※凍結破損で漏水し、家財を濡らす財産損害発生のおそれがあります。

据付完了後は、配管接続部分及び水栓から、水漏れの無いこと、開閉レバー、ハンドルが閉じていることを確認してください。

※漏水で、家財を濡らす財産損害発生のおそれがあります。

## 使用条件

### ●給水、給湯圧力

◇貯湯式温水器(ボイラー、電気温水器)と組み合わせる場合

最低必要圧力0.1MPa[1kgf/cm<sup>2</sup>](流動圧)～最高圧力0.74MPa[7.5kgf/cm<sup>2</sup>](静水圧)の範囲とします。

給水・給湯圧力は必ず同圧にしてください。

やむなく圧力差が生じる場合は最大3:1以内になるようにしてください。

(例:給水圧力0.2/給湯圧力0.2、給水圧力0.6/給湯圧力0.2などのように設定ください)

◇給水圧力が0.74MPa[7.5kgf/cm<sup>2</sup>]を超える場合は、市販の減圧弁等で適正圧力に減圧してください。

●水勢の調節及び器具の点検を容易にするために、別途止水栓の設置をおすすめします。

●給湯に蒸気を使用しないでください。

●給湯器からの出湯温度は、使用する温度より10℃以上高くしてください。

## 据付前の注意

●給水配管が右側、給湯配管が左側に配管されていることを確かめてください。

●給水は上水道に接続してください。

※井戸水、温泉水など異物を多く含む水には使用できません。

●開梱、取り付けの際には商品の表面に傷をつけないように十分に注意してください。

●必ず配管中の異物(ゴミ、砂等)を完全に洗い流してください。

●寒冷地では不凍栓等を設置した寒冷地仕様配管設備でないとは使用できません。

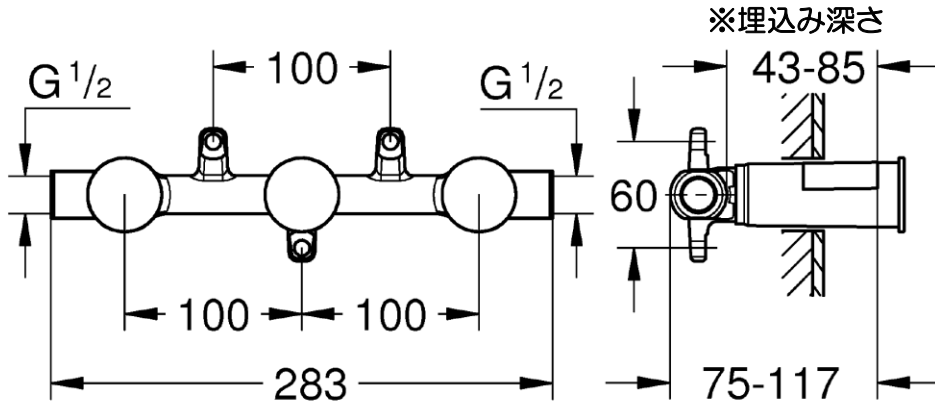
●取付ける場合、必ず水受けを設けスラブへの防水を行ってください。

●本体を確実に固定する為、給水・給湯配管は動かないように確実に固定してください。

●接続ネジは平行ねじG1/2です。テーパねじ(TP1/2、R1/2)には使用しないでください。

# 施工準備

## 埋込寸法と製品寸法



### 注意

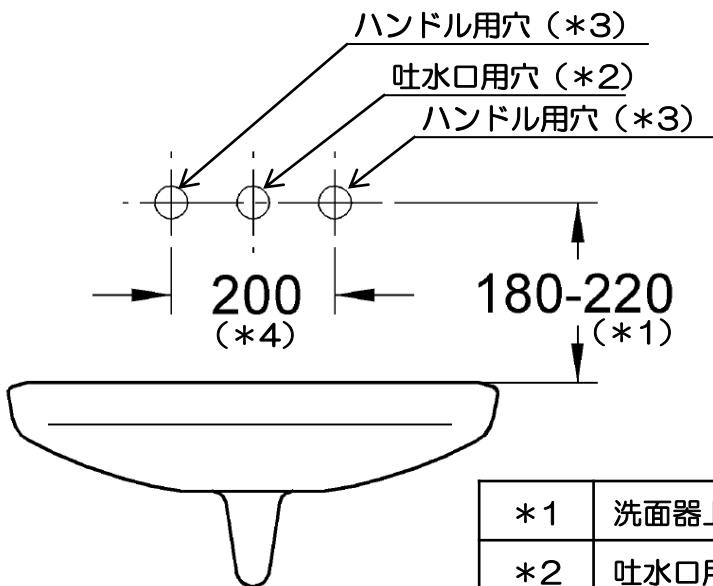
- ・※埋込深さ(43-85)は化粧部により異なります。厳守してください。化粧カバー設置の際、壁面に隙間が出来たり取付けが困難になります。
- ・本体は水平、仕上げ面に対して垂直に取付けてください。

### ポイント

- ・接続ねじはG1/2です。テーパねじを使用する場合は、市販のアダプター(ザルボ等)をご用意ください。
- ・本体の固定には3カ所の取付穴を利用してください。湯水配管がしっかり固定されていれば、特に固定の強制はしませんが配管に負担になる場合、本体がグラツクようでしたら固定を行なってください。固定用ボルトは付属していません。施工の際は予めご用意ください。

## 壁への穴あけ寸法について

壁への穴あけは下記寸法を厳守してください。



### 注意

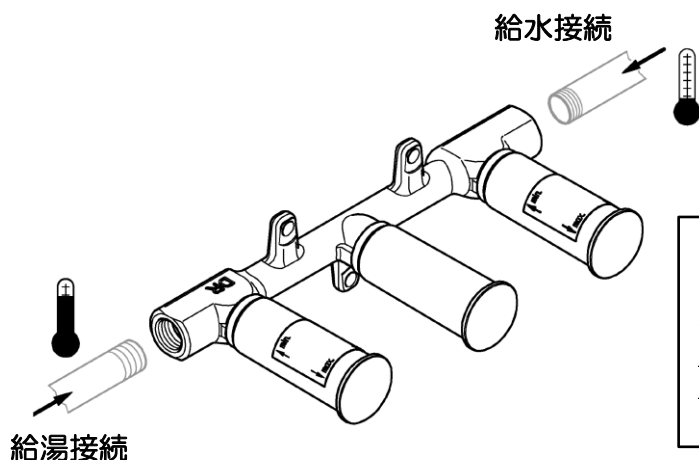
ご使用の化粧カバーにより吐水口側の穴あけ寸法は変わることがあります。組合わせる化粧部の図面で、穴あけ寸法を確認してください。

*1	洗面器上部から穴中心距離	180mm~220mm
*2	吐水口用穴	φ37±1
*3	ハンドル用穴	φ37±1
*4	穴あけピッチ	100mmX2

# 施工手順

## 給水・給湯管接続について

本製品は壁の内部に設置し、給水・給湯管に接続してご使用ください。  
接続の際は、必ず左に給湯管、右に給水管を接続してください。

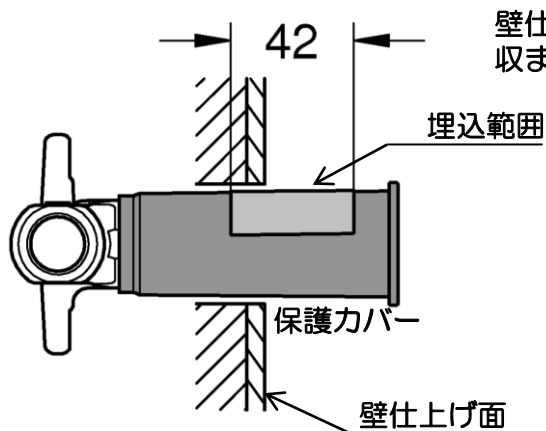


### 注意

・配管ネジ部にシール剤(シールテープ)等を使用し、工具(パイプレンチ等)で本体の給湯口、給水口に右回しにねじ込んでください。  
接続の際は、必ず左に給湯管、右に給水管を接続してください。  
※湯水が逆に出てやけどをする恐れがあります。

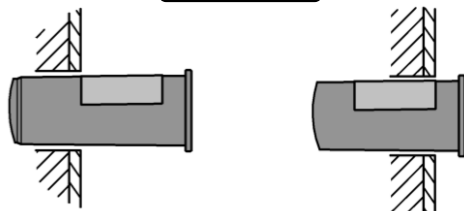
## 埋込み深さの確認

設置前・設置後に必ず設置深さが適切かどうか確認してください。



壁仕上げ面が保護カバーの埋込範囲に収まるよう確認・調整してください。

### 注意



(埋込寸法最小時)

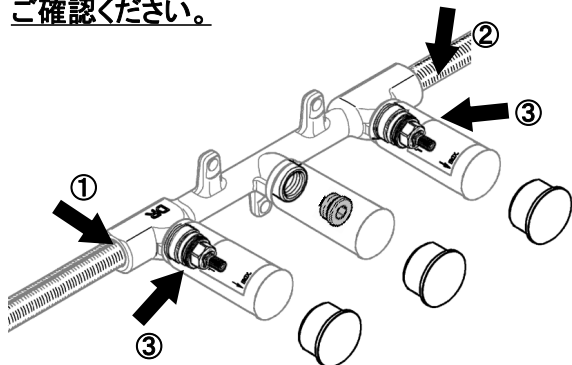
(埋込寸法最大時)

本体の埋め込みは規定寸法を守ってください。  
壁面に隙間があったり、化粧部が取り付けられない場合があります。

## 施工後の確認

### 設置後の確認

本製品を設置後は、必ず湯水のバルブをあけて吐水・止水を繰り返し接続部に漏水がないかご確認ください。



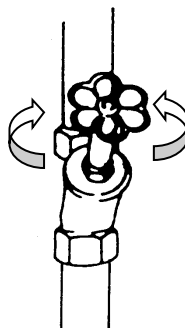
- ①給湯管と本体の接続部
- ②給水管と本体の接続部
- ③本体とヘッドパーツの接続部

#### 注意

通水後漏水の無いことを必ず確認して下さい。

### 水量・湯音の調節

お使いいただく現場で、適量・適温が得られるよう、止水栓で調節してください。



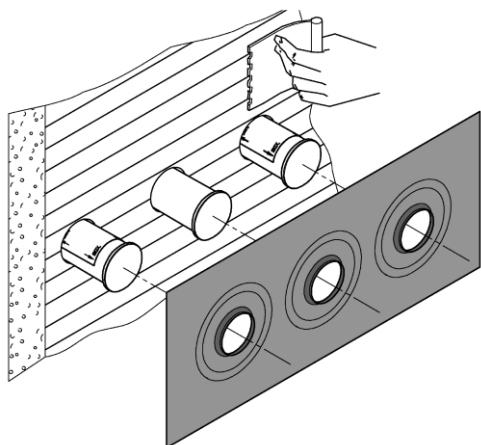
本製品設置の際に止水栓の設置をお勧めします。水量の調整が可能になり、適量・適温が得られるようになります。

#### ポイント

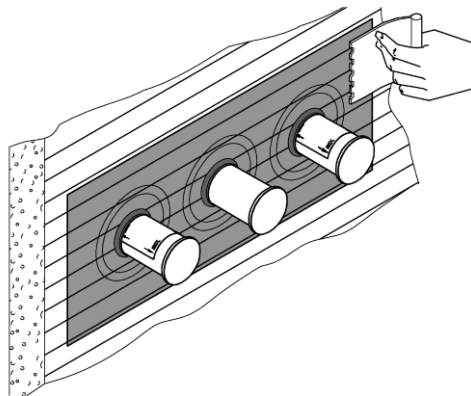
※湯水の流量を同程度にすると温度調節がしやすくなります。

## 防水シートの使用法

壁仕上げ面の下地に防水シートを貼り付けます。



壁の仕上げ面の処理をします。



#### 注意

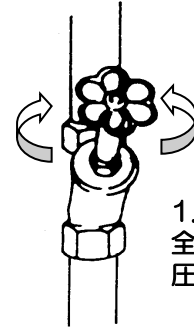
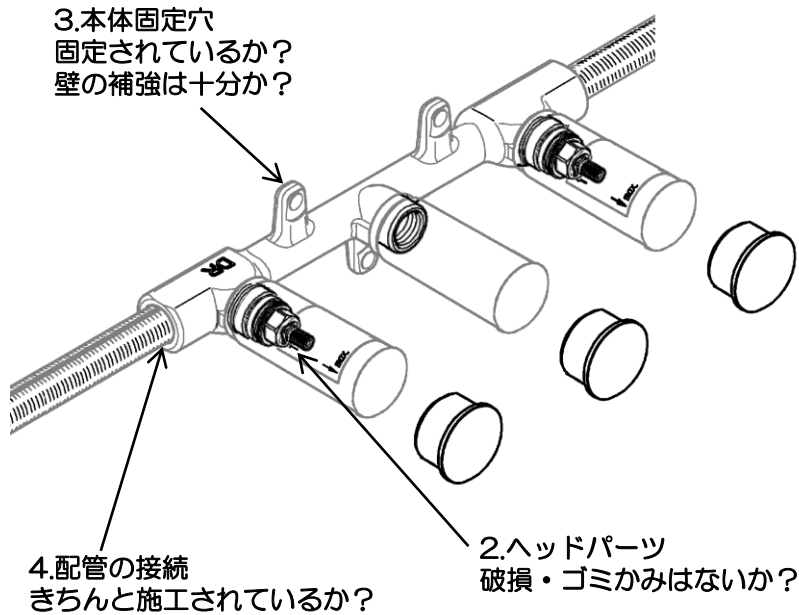
防水シートを使用しない場合は、コーキング等で防水してください。

#### 注意

化粧部の取り付け方法は、化粧部の施工説明書を確認してください。

## 故障と点検

製品設置後に万一故障した際は、次の要領で分解及び点検を行って下さい。



1.止水栓  
全開されているか  
圧力は十分か？

現象	点検箇所
吐水量が少ない	1.2
温度不良	1.2
湯が出ない	1.4
本体がガタつく	3

## 2ハンドル壁出洗面混合栓 埋込本体部

品質確認実施工場	グローエジャパン株式会社 検査試験室
認証登録番号	C-87
特記事項	寒冷地用（耐寒性能適合品）「寒・逆止なし」

## グローエジャパン株式会社

〒136-8535 東京都江東区大島2-1-1

TEL 03-6748-1180 FAX 03-6748-1181

〒541-0057 大阪市中央区北久宝寺町4-3-5 本町サミットビル3階

TEL 06-4708-6340 FAX 06-4708-6485

JPT29200\_01