

バス・htub設置用脚の取付け 標準脚

セット内容

施工前に必ず下記の内容をご確認ください。

- | | |
|----------------------------------|------|
| ①設置用脚 | 4セット |
| ②防振パッド用ベース
防振パッド | |
| ③スタッドボルト
蝶ナット
ナット
ワッシャー | 2セット |

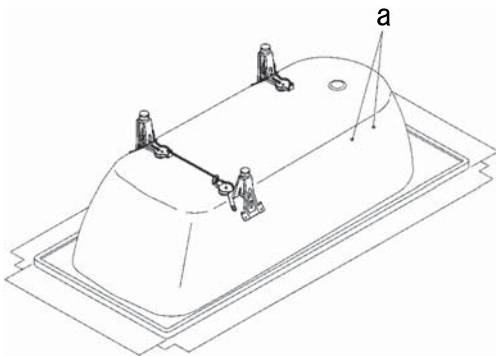
外箱写真



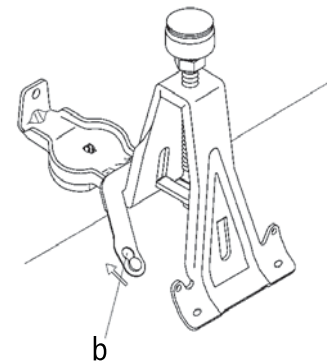
内容写真



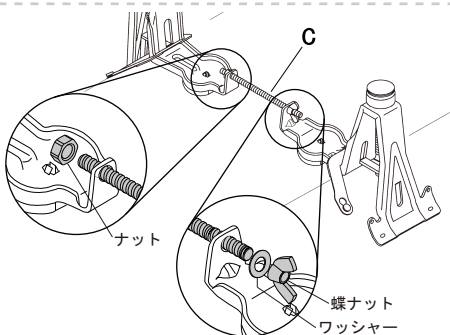
取付方法



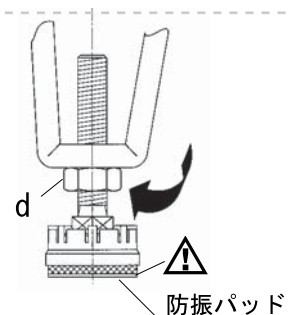
- ① 取付の際、浴槽にキズがつかないように作業してください。



- ② 図①の突起部(a)に設置用脚の穴(b)をはめ込み矢印方向にスライドさせます。



- ③ 左右の脚にスタッドボルト(c)を通し、ナットと蝶ナットで締付けます。
 ※締付けの際、工具は絶対に使用しないでください。
 手締めでしっかりと締付けることで十分な強度を得ることができます。
 工具を使用しますと、部品が破損する場合があります。



- ④ 各脚底部に防振パッドを取付けてください。各脚をレベル調整し、ロックナット(d)で固定してください。

※工具などで防錆塗装部分にキズをつけないでください。鉄部が露出し錆が発生します。