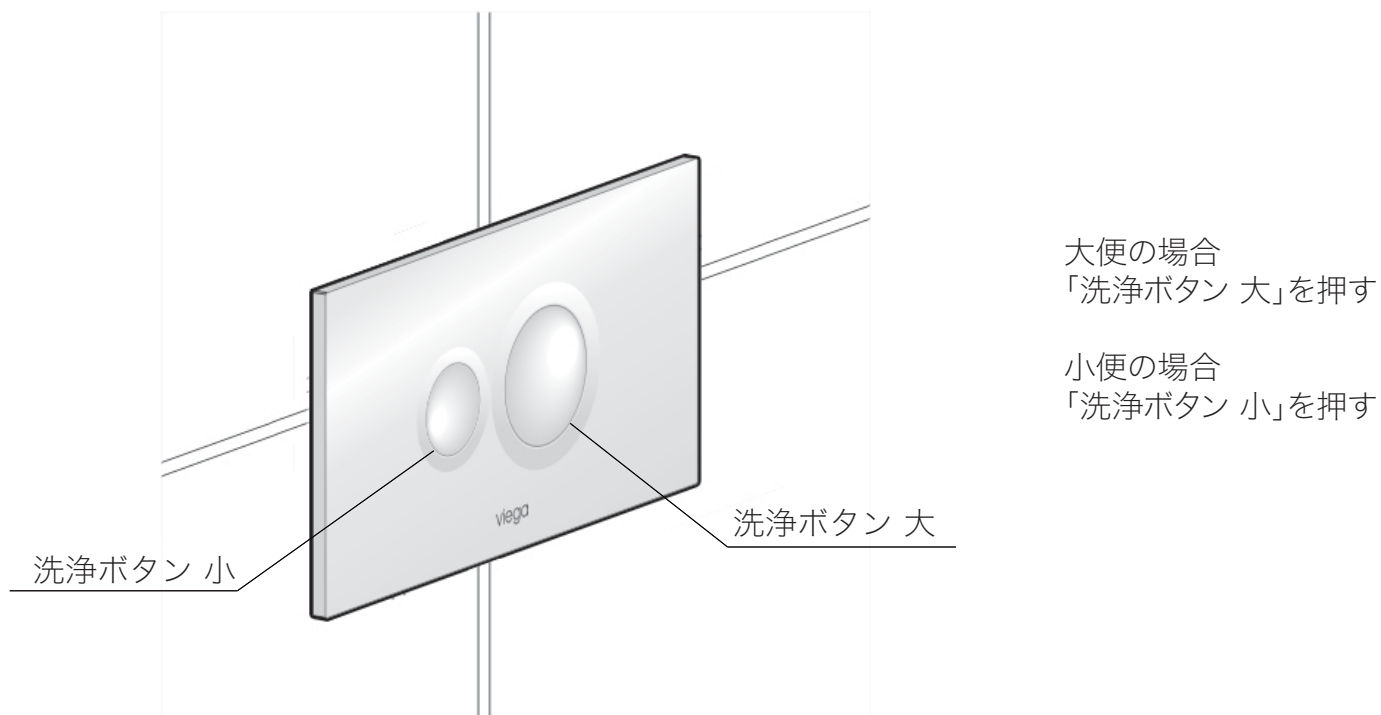


■ご使用方法



- 女性の場合、「小」で使用されるとトイレトペーパーが流れない場合がありますので「大」の方でご使用ください。
- 汚物の量や大きさ、トイレトペーパーの量によっては、1回の洗浄で完全に流しきれずに残る場合があります。
- タンク内が満水になっていない状態で流すと、洗浄不良の原因となりますので、必ず満水になってから流してください。

■お手入れ

水分を含ませた柔らかい布で汚れを拭き取ってください。

汚れがひどい場合は中性洗剤を使用してください。
使用後は洗剤成分を残さないように水拭きと乾拭きをしてください。

ご不明な点は大洋金物ティーフォーム事業部(06-6632-8777)までお問い合わせください

■ご使用方法



洗淨ボタン 小

洗淨ボタン 大

大便の場合
「洗淨ボタン 大」を押す

小便の場合
「洗淨ボタン 小」を押す

- 女性の場合、「小」で使用されるとトイレトペーパーが流れない場合がありますので「大」の方でご使用ください。
- 汚物の量や大きさ、トイレトペーパーの量によっては、1回の洗浄で完全に流しきれずに残る場合があります。
- タンク内が満水になっていない状態で流すと、洗浄不良の原因となりますので、必ず満水になってから流してください。

■お手入れ

水分を含ませた柔らかい布で汚れを拭き取ってください。

汚れがひどい場合は中性洗剤を使用してください。
使用後は洗剤成分を残さないように水拭きと乾拭きをしてください。

ご不明な点は大洋金物ティーフォーム事業部(06-6632-8777)までお問い合わせください