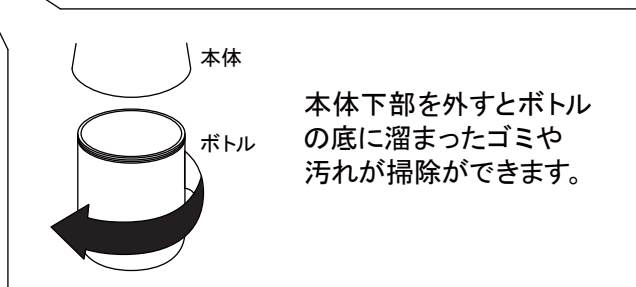
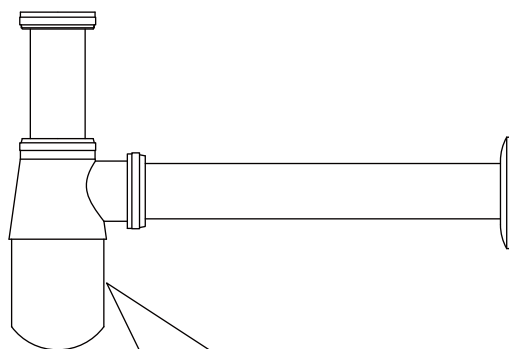
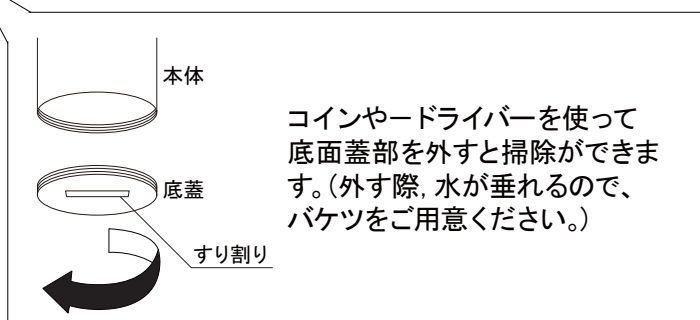
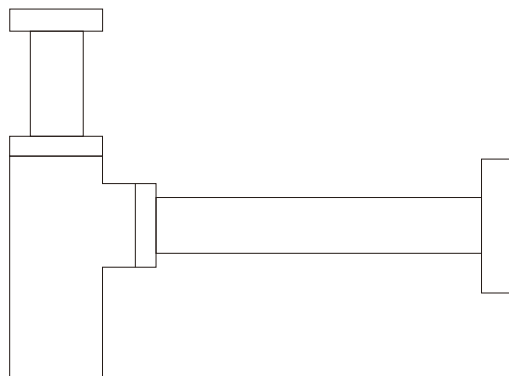


■ボルトトラップ お手入れについて

QDH73-9908



AWK73-9903
ATB73-9975
ATB73-9982



いずれのトラップの場合にも、ネジ部にはグリスなど滑りをよくする潤滑剤を塗布してから締め込んでください。

ご不明な点は大洋金物ティーフォーム事業部(06-6632-8777)までお問い合わせください