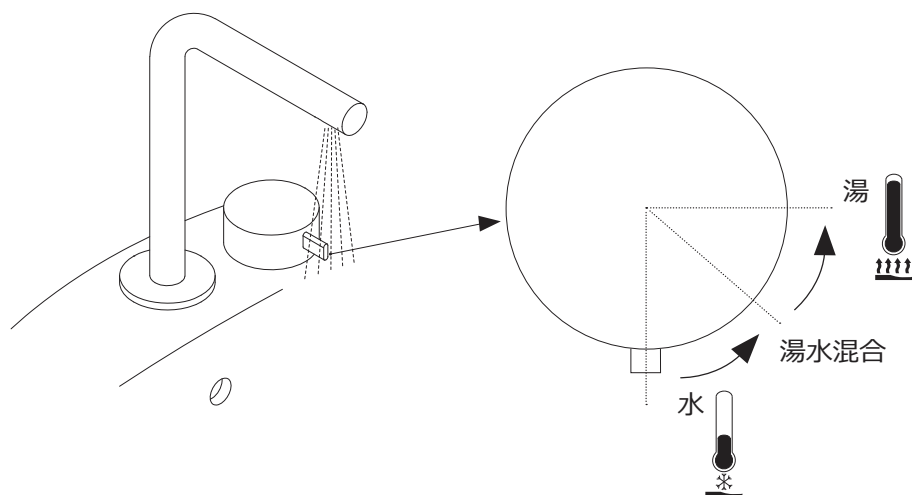


## 【AGN73-3602-xxx 取扱説明書】

## ■操作方法



## ■お手入れ

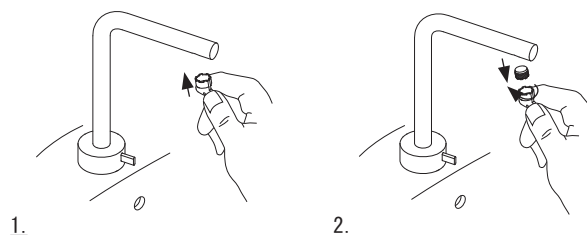
使用後は水洗いし、柔らかい布で乾拭きし乾燥させてください。  
水滴を放置すると、水垢が表面に固着し、落としにくくなります。

汚れがひどい場合は、メラミンスポンジや粒子の細かいクレンザーを使用し、柔らかい布を使い、ヘアラインの目に沿って優しく拭くように落としてください。  
強く擦ると艶がなくなることがあるのでご注意ください。  
スコッチブライトや粒子の荒いクレンザーは使用しないでください。

洗剤を使用する場合は中性洗剤のみとしてください。  
酸性やアルカリ性の洗剤は表面を腐食させるため、使用しないでください。

## 泡沫の清掃方法

泡沫部はゴミがつまりやすいため、定期的に清掃を行ってください。



商品に付属されていたツールを使って泡沫を外し、清掃してください。