

サーモスタットバスシャワー混合栓取扱説明書 (お客様用)

据付業者さまへのお願い

この取扱説明書と、保証書に貴店名ならびに
取付日をご記入の上、お客様にお渡しください。


- このたびは、**GROHE** 製品をお求めいただきまして、まことにありがとうございました。
- この取扱説明書をよくお読みのうえ、正しくお使いください。
- この取扱説明書（付属の保証書）をお読みにになりました後もすぐに取り出せる場所に大切に保管してください。
- この説明書に書かれている注意事項は、必ず守ってください。
- 不適切な使用により事故が生じた場合、当社は責任を負いかねますので、あらかじめご了承ください。
- 転居される場合、次に入居される方にこの説明書と付属の保証書をお渡しください。

もくじ





| | |
|------------------------|-----|
| 安全上のご注意 | 1～3 |
| 特長 | 4 |
| 各部の名称 | 4 |
| ご使用前に | 4 |
| ご使用方法 | 5 |
| ご使用上の注意 | 7 |
| 寒冷地にて使用する場合 | 7 |
| お手入れの方法 | 7 |
| 定期的な点検 | 8 |
| 故障かな？と思ったら（修理を依頼される前に） | 8 |
| 定期的な部品交換 | 9 |
| アフターサービスについて | 9 |
| 認証登録番号 | 9 |

安全上のご注意

ご使用前にこの「安全上のご注意」をよくお読みの上、正しくご使用ください。
この説明書では、機器を安全に正しくご使用いただき、お客様や他の人々への危害や財産への損害を未然に防止するために、いろいろな表示をしています。その表示と意味は次のようになっています。

| 表 示 | 意 味 |
|---|---|
|  注意 | この指示を無視して、誤った取扱をすると、障害または、物的損害が発生する可能性があることを示しています。 |

お読みになった後は、お使いになる方がいつでも見られる場所に必ず保存してください。
また下に示す記号は説明書や製品に表示してお客様に安全に正しく製品をお使いいただくようにしたものです。内容をよく理解して正しくお使いください。

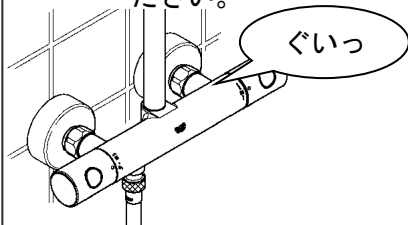
| | |
|--|---|
|  この絵表示は、してはいけない「禁止」の内容です。 |  この絵表示は、必ず実行していただく「強制」の内容です。 |
|  この絵表示は、「接触禁止」の内容です。 |  この絵表示は、「分解禁止」の内容です。 |

! 注意



禁止

器具に乗ったり、よりかかったりして無理な力を加えないでください。

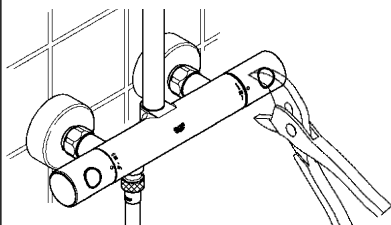


器具が破損し、けがをしたり、漏水で家財などを濡らす財産損害発生のおそれがあります。



分解禁止

分解は、保守・点検の決められた項目以外はしないでください。

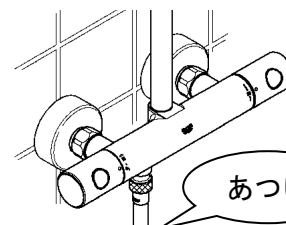


器具が破損し、やけど、けがをしたり、漏水で家財などを濡らす財産損害発生のおそれがあります。



接触禁止

高温の湯をお使いのときにはホースは高温になっています。直接肌を触れないでください。

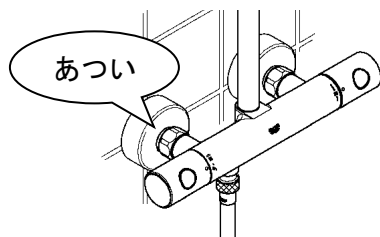


やけどするおそれがあります。



接触禁止

器具の左側は給湯側のため高温になっています。直接肌を触れないでください。



やけどするおそれがあります。



禁止

シャワーヘッドの取扱いには充分ご注意ください。



落としたり、ぶついたりすると破損の原因になります。



禁止

シャワーヘッドへは熱湯（60℃以上）を通さないでください。

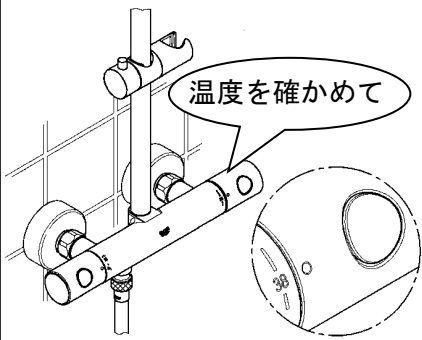


破損、変形、変色の原因になります。

⚠️ 注意



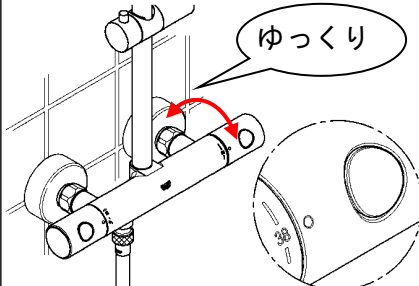
温度調整ハンドルの表示を確かめた後、吐出してください。



高温の湯が出てやけどするおそれがあります。



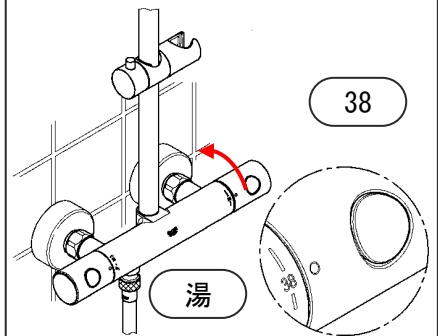
温度調整ハンドルを急に回すと、温度が急上昇することがありますので、ハンドルはゆっくり回してください。



やけどするおそれがあります。



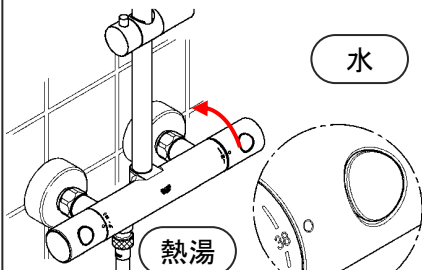
必ず温度調整ハンドルの目盛を38℃以下に戻しておいてください。



高温の湯が出てやけどするおそれがあります。



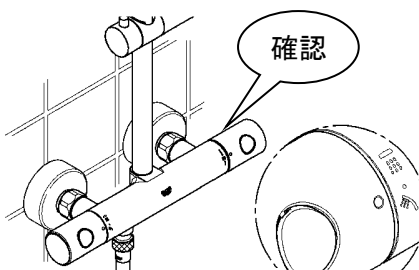
高温の湯をお使いの後は、器具内に高温の湯が残らないように、しばらく水を流してください。



次に使用する時、器具内に滞留した高温の湯が出て、やけどするおそれがあります。



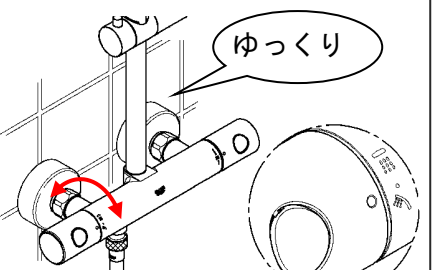
お使いになる前に、ヘッドシャワー側かハンドシャワー側かを確認してから湯をお使いください。



ヘッドシャワーとハンドシャワーを間違えるとやけどするおそれがあります。



開閉ハンドル操作の急停止は、配管からの漏水を起こすことがありますので、ゆっくり操作してください。



漏水で家財などを濡らす財産損害発生のおそれがあります。



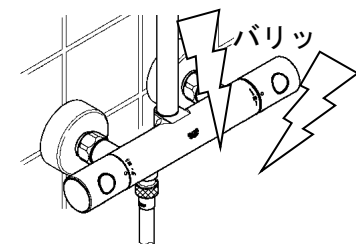
シャワーをお使いになる前に、必ず手で適温かどうか確かめてください。



高温の湯が出てやけどするおそれがあります。



凍結が予想される際は、水抜き方法に従って配管の水抜き操作と水栓金具の水抜き操作を行ってください。

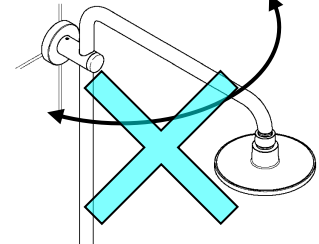


凍結破損で漏水し、家財などを濡らす財産損害発生のおそれがあります。



禁止

アームの首振り操作はできません。乱暴に扱うとゆるみを起こすことがありますので、首振り操作はしないでください。

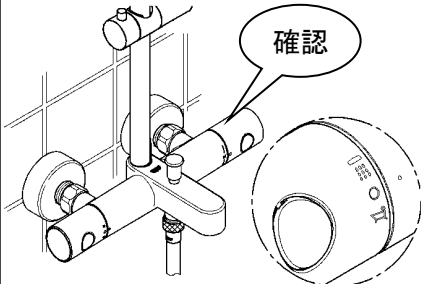


けがをするおそれがあります。

⚠️ 注意



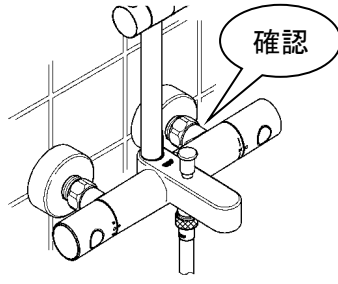
お使いになる前に、ヘッドシャワー側か吐水口側かを確認してから湯をお使いください。



ヘッドシャワー側と吐水口側を間違えるとやけどするおそれがあります。



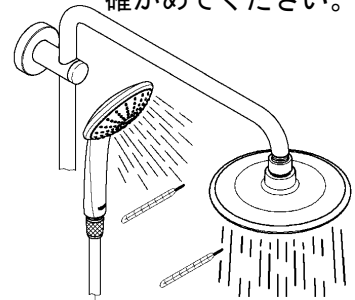
お使いになる前に、吐水口側かシャワー側かを切換弁で確認してから湯をお使いください。



吐水口吐出とシャワー吐出を間違えるとやけどするおそれがあります。



ヘッドシャワーとハンドシャワーを切替えた場合、吐水温度が変化することがあります。必ず手で温度を確かめてください。



やけどをすることがあります。



ホースを乱暴に扱えば破損や事故を起こすことがありますので、余裕を持たせてお使いください。

破損・事故で家財などを破損し財産損害発生のおそれがあります。



給水圧が高い地域でご利用の際は、確実に手などで支持してご利用ください。

シャワーヘッドが暴れたり、フックから落下してケガをするおそれがあります。



ストレーナの清掃をする際は、止水栓、水栓本体の開閉ハンドルを閉めてから行ってください。

湯水が噴き出て、やけどや家財などを濡らす財産損害発生のおそれがあります。



禁止

他所との同時使用により圧力変動が起こり、お湯の使用中に湯温が急上昇する事があります。

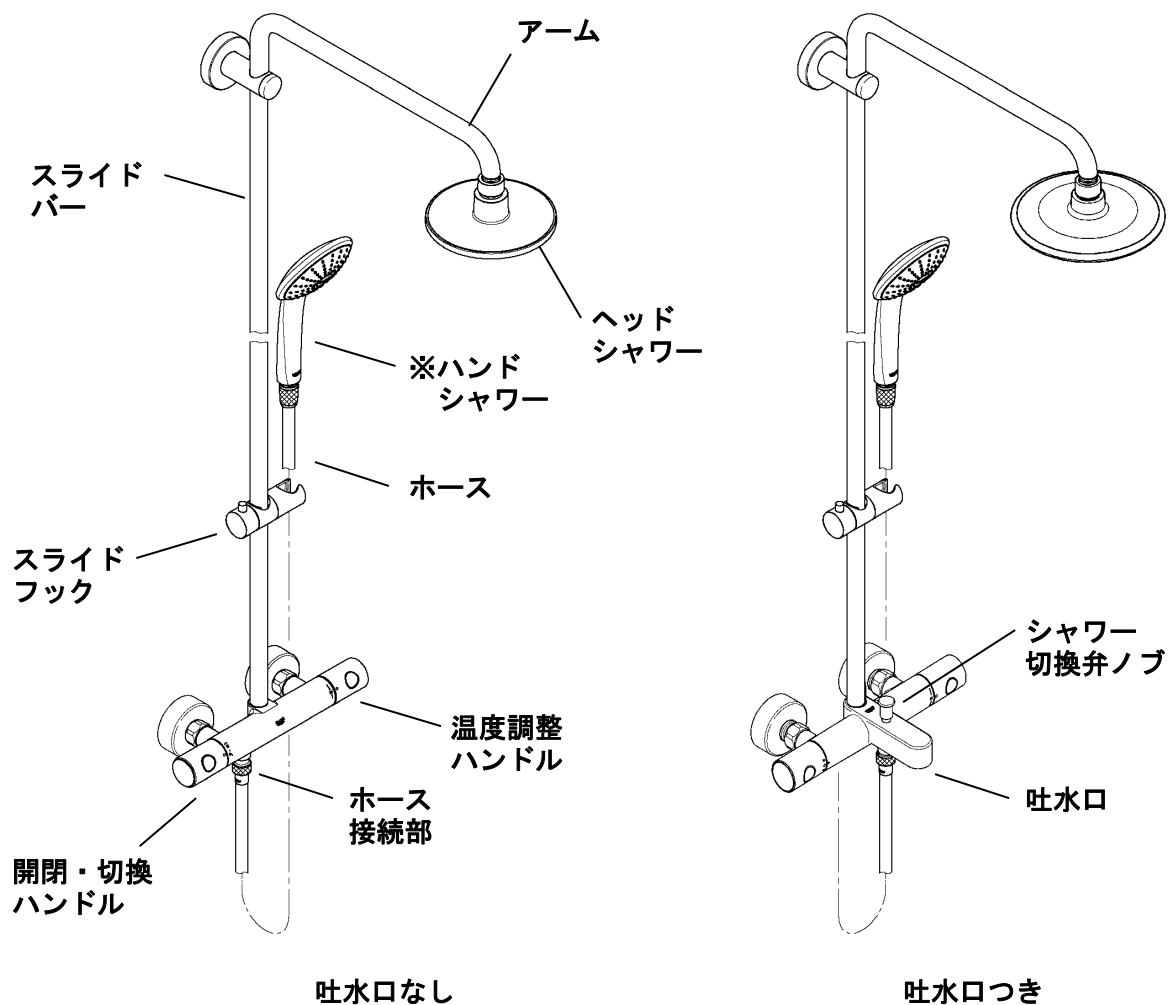
やけどするおそれがあります。

特 長

- 温調ハンドルひとつで、吐水量と吐水温度を簡単に調節でき、節水効果があります。
- バルブはセラミックを使用し、優れた耐久性があります。
- ハンドシャワー、ヘッドシャワーの切り換えが可能です。

各部の名称

※品番によっては、図と現品の形状が一部異なります。



※ハンドシャワーは付属している場合と、別売の仕様がございます。
別途、ハンドシャワーの取扱説明書をご覧ください。

ご使用前に

- ピットスペースの中に設置されております、止水栓が開いているか確認してください。閉まっている時はハンドルを左に回し、開けてください。

※図は縦型止水栓で記載されておりますが、横型止水栓についても同様です。



ご使用方法

1. 開閉・切換ハンドル（吐水口なし）

●ハンドシャワー

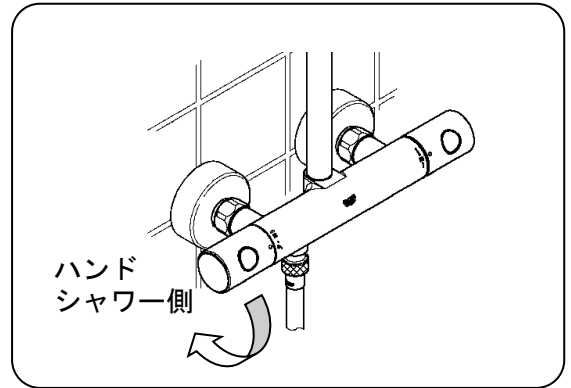
本体左側の開閉・切換ハンドルを回すことにより、シャワーの開閉及び水量調整を行うことができます。

- 右に回して → 吐出が始まります
 - 左に回して → 吐出が止まります
- ※約90°で全開です。

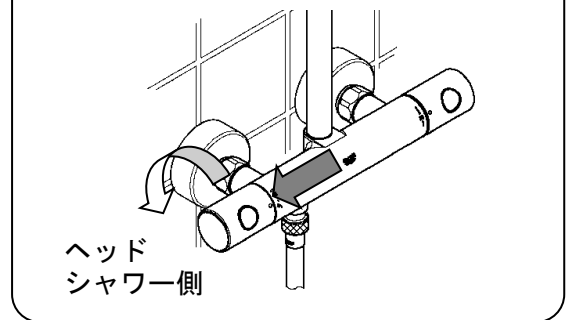
●ヘッドシャワー切換

開閉・切換ハンドルのボタンを押して、左に回すことにより、ヘッドシャワーの切換を行うことができます。

- ボタンを押して左に回して → ヘッドシャワーになります
 - 右に回して → 止まりに戻ります
- ※約60°で全開です。



ヘッドシャワーはボタンを押して回す



2. 温度調整ハンドル

●温度調整

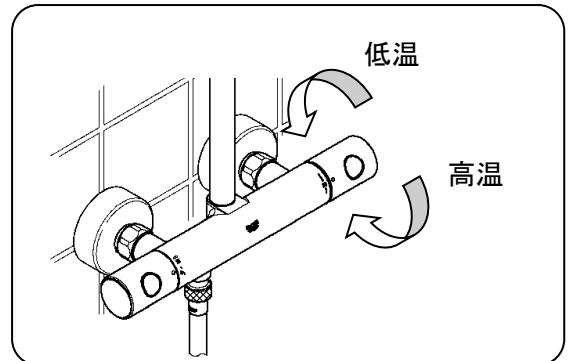
本体右側の温度調整ハンドルを回すことにより、吐水温度の調整を行うことができます。

- 左に回して → 湯（高温）になります
 - 右に回して → 水（低温）になります
- ※高温をお使いになるときは、必ず温度調整ハンドルを水からゆっくり湯側へ回して、好みの温度に調整してください。

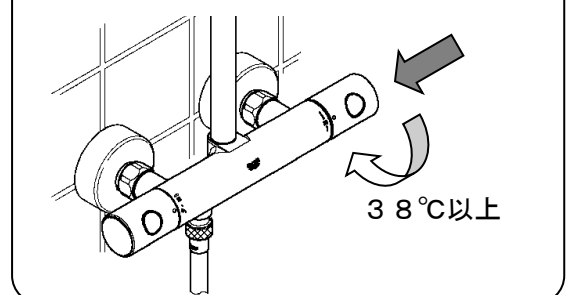
●高温を出す場合

やけど防止のため38℃付近でロックするようになっています。温度調整ハンドルの安全ボタンを押して、左に回すことにより、38℃以上の高温をご使用いただけます。

- ボタンを押しながら左に回して → 高温（熱湯）側になります
 - 右に回して → 低温（水）側に戻ります
- ※高温（熱湯）をお使いになった後は、必ず温度調整ハンドルを38℃以下に戻してください。



高温はボタンを押して回す



3. スライドフック

●角度調整

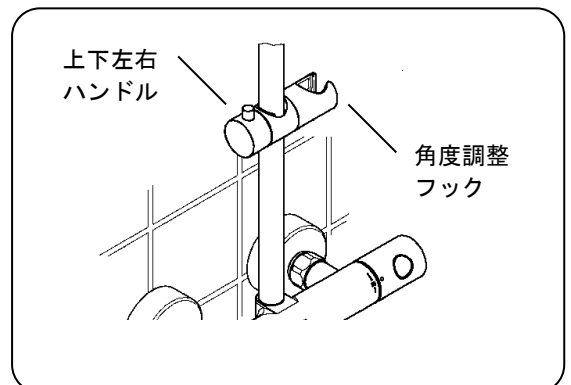
スライドフックは、ハンドシャワーを差し込むことができます。また、角度の変更が可能です。

- ハンドシャワーのグリップ部を持って、回転させることにより任意に角度を変えられます
- ※シャワーを差し込む時は無理な力は加えないでください。

●上下移動、左右の回転

スライドフックのハンドルをゆるめて、上下・左右に操作が可能です。

- ハンドルを左に回して → 上下・左右に動きます
 - ハンドルを右に回して → 固定となります
- ※ハンドルの形状は固定位置を示すものではありません。ネジになっておりますのでハンドルを固定した際は、手前に向いたり、後方になる場合もあります。



ご使用方法

1. 開閉・切換ハンドル（吐水口つき）

●吐水口側（およびハンドシャワー切換）

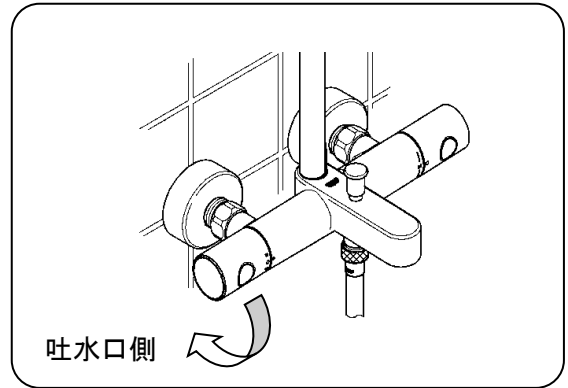
本体左側の開閉・切換ハンドルを回すことにより、吐水口の開閉及び水量調整を行うことができます。

- 右に回して → 吐水口になります
- 左に回して → 止まりに戻ります
※約90°で全開です。

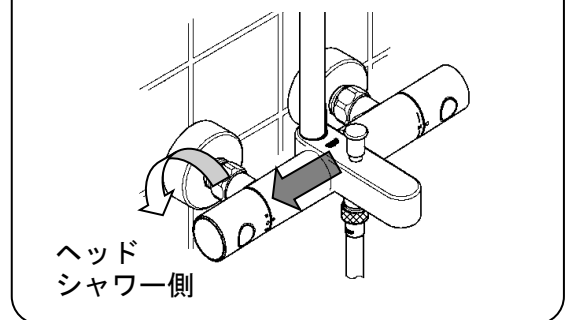
●ヘッドシャワー側

開閉・切換ハンドルのボタンを押して、左に回すことにより、ヘッドシャワー側に切換を行うことができます。

- ボタンを押して左に回して
→ ヘッドシャワー吐出が始まります
- 右に回して → 止まりに戻ります
※約60°で全開です。



ヘッドシャワー側はボタンを押して回す

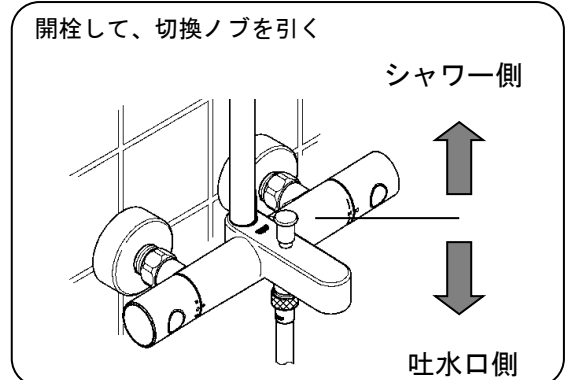


4. 切換弁（吐水口つき）

●シャワー切換（自動復帰）

本体中央の切換ノブを引くことにより、吐水とシャワーの切り換えを行うことができます。

- ノブを引いて → シャワー側
 - ノブを押して → 吐水口側
- ※閉栓すると自動的に吐水にもどります。
※シャワーをお使いになった後は、必ずノブを押して吐水口側に戻してください。



⚠注意 ご使用上の注意

● ガス給湯器と合わせてご使用の場合

- ◎ 比例制御式の給湯器の設定は、温度調節を高温（使用温度+10℃）にしてください。
- ◎ 能力切替付きの給湯器では、能力を季節に合わせてご使用ください。
※ 吐水量を絞って使用すると給湯器が着火しない場合があります。
- ◎ 給水圧力が低いときや水温が高いときは、給湯器が着火しない場合があります。
このときは、給湯器の設定温度（能力切替は能力）を少し上げてお試してください。

● 開閉ハンドルの操作

- ◎ ハンドル操作は、回転を急激に行わないでください。
※ 急激な操作をすると水栓または、配管部で音が出たり、吐水温度が急激に変わります。
- ◎ 混合栓を使用する際は、必ず水から吐水してください。
※ 熱湯が吐出して熱湯でやけどする恐れがあります。

寒冷地にて使用する場合

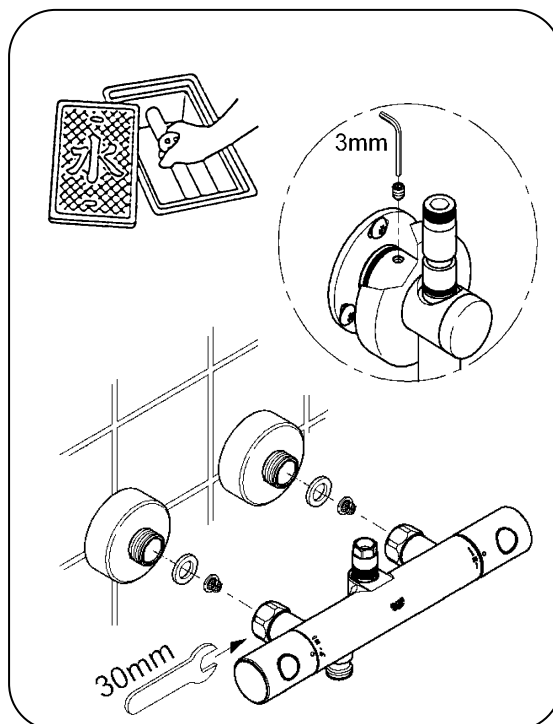
凍結が予想される場合は、次の手順で水栓の水抜きをしてください。

1. 水栓の操作

- ① 屋外の給水栓を閉じ、不凍栓を開放してください。
- ② 水栓の温調ハンドルは38℃の位置で、開閉切換ハンドルをハンドシャワー、ヘッドシャワーへ開栓してください。
※ 水は完全に抜けませんので、水抜きのための分解を必ず行ってください。

2. 水抜きのための分解

- ① 上部ホルダーの固定ビスを3mm六角レンチで左回しにゆるめてください。
- ② 上部ホルダーを金具よりゆっくり取り外し、ウォールバーを本体のニップルより引き抜いてください。
- ③ 本体湯水の袋ナットを工具（30mmスパナ等）で交互に少しづつ左回しにゆるめて、取り外してください。
※ 冬期、水栓内部の水が凍結すると、本体部分および部品が破損する可能性がありますので必ず水抜きを実行してください。
※ 給水栓を開けるときには、必ず組み立てを完了しておいてください。

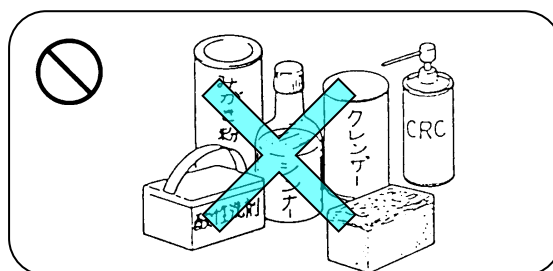


お手入れの方法

◆ 汚れた場合は

いつまでもご愛用いただくために普段のお手入れは、次のことを注意してください。

- 表面が汚れたら、柔らかい布でふいてください。
- 汚れがひどいときは、適当に薄めた中性洗剤をふくませた布で、ふきとってください。そのあと水でぬらした柔らかい布をよく絞って、洗剤をふきとり、最後に柔らかい布でからぶきしてください。
- お手入れの際は、クレンザー・みがき粉や粗い粒子を含む洗剤・塩素系洗剤・シンナー・ベンジン及びナイロンタワシなどは、器具の表面を傷つけたり、侵したりしますので使用しないでください。
- 壁面のタイル等をカビ取り剤で洗浄した場合は、タイル及び水栓を十分に洗い流してください。



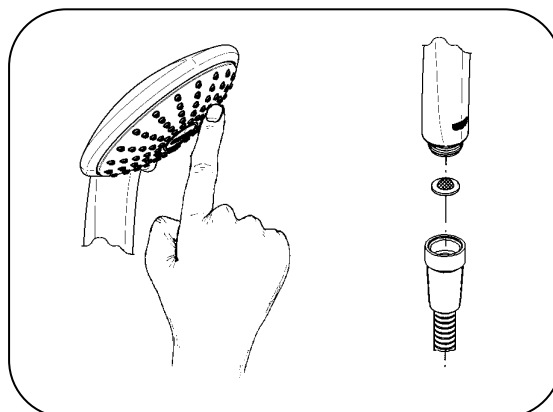
◆ 散水穴、ストレーナの清掃

散水穴のゴミ詰りは機能を低下させます。次の要領で清掃してください。

- ① ハンドルを止水状態にしてください。
- ② 散水穴（ゴム状の突起物）を手で軽く撫でてください。
※ 新品時にはシールテープ、グリス等が付着している事があります。よく水洗いしてください。

ストレーナのゴミ詰りは機能を低下させます。次の要領で清掃してください。

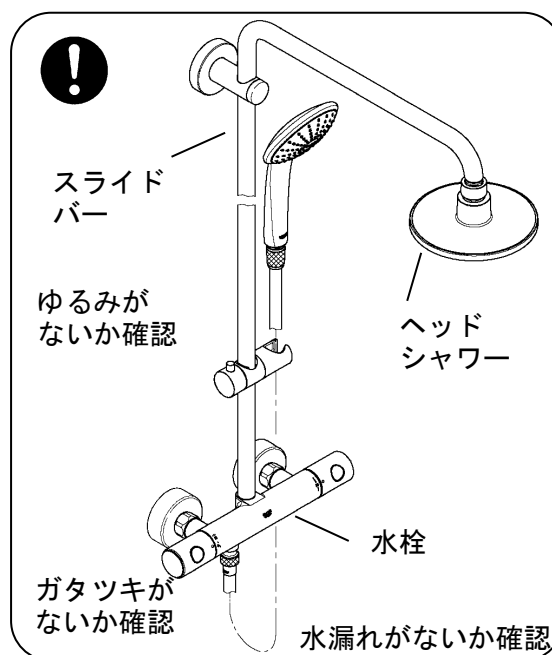
- ① ハンドルを止水状態にしてください。
- ② ホースのテーパ袋ナットを手でゆるめてください。
- ③ シャワーよりストレーナを取り外してください。
- ④ ストレーナのゴミを取り除いてください。
※ 作業前は止水栓を閉めて、開けるときには必ず組み立てを完了しておいてください。



△注意 定期的な点検

安全・快適にご使用いただくために、定期的に点検をおこなってください。

- 配管まわりの水漏れ（1ヶ月に1回程度）
 - ◎ 配管まわりの水漏れがないか確認してください。
部品の劣化・磨耗などによって生じる漏水で、家財などを濡らす財産損害発生を未然に防止するために、配管まわりの点検をおこなってください。
- 水栓のガタツキ（1ヶ月に1回程度）
 - ◎ 水栓のガタツキがないか確認してください。
ガタついたままお使いになると、配管に負担がかかり、漏水で家財などを濡らす財産損害発生のおそれがあります。
- スライドバー、ヘッドシャワーのゆるみ（1ヶ月に1回程度）
 - ◎ スライドバー、ヘッドシャワーのゆるみがないか確認してください。
ゆるんだままお使いになると、水漏れの原因になり、ケガをするおそれがあります。



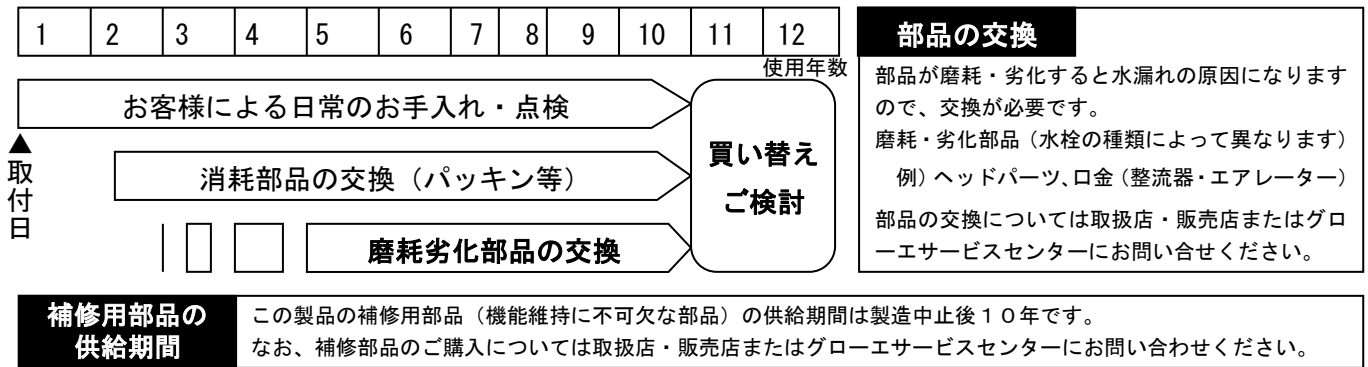
故障かな？と思ったら（修理を依頼される前に）

| このようなとき | よくある例 | ここをお調べください |
|---------------------------------|---|--|
| ● 吐水量が少ない (少なくなってきた) | ① 配管内のゴミがシャワー散水穴、ストレーナにたまってきた。 ② 給湯器の温度設定が不適切である。 | (1) シャワー散水穴、ストレーナにゴミ詰りがいいか確認してください。 ※「散水穴、ストレーナの清掃」をご参照ください。 (2) ガス給湯器と組合せてご使用の場合、能力切替付のものは、適正能力にセットされていることを確かめてください。 |
| ● 適温の温度調節がスムーズに出来ない | ③ 配管内のゴミがストレーナにたまってきた。 ④ 給湯器から十分なお湯がきていない。 ⑤ 水または、湯のいずれかの圧力（勢い）が強過ぎる。 | (1) 上記同様、ストレーナにゴミ詰りがいいか確認。 (2) 給湯器から十分なお湯がきていることを確認。 (3) 湯側・水側とも吐水量が同等であることを確認。 ※ 以下の方法で調整してください。 1. 温調ダイヤルを湯側いっばいの位置に合わせて吐出し、湯側の止水栓で適量に調整します。 2. 温調ダイヤルを水側いっばいの位置に合わせて吐出し、湯側いっばいの位置の吐水量と同じか、または1.5倍位になるように、水側の止水栓を調整します。 |
| ● 水の量が多すぎて使いづらい ● 使用時に高い音がする | ⑥ 水の圧力（勢い）が強過ぎる。 | 上記と同様の方法で止水栓を締め込んで水または湯の量を適量に調整してください。 |
| ● 完全に止水できない | ⑦ 内部アクアディマーにゴミが付着、または破損している。 | 販売店、据付業者に連絡してアクアディマーを洗浄、または交換する。 |
| ● ハンド、ヘッドの切り換えが完全にできない | ⑧ 内部アクアディマーにゴミが付着または破損している。 | 販売店、据付業者に連絡してアクアディマーを洗浄、または交換する。 |
| ● シャワーヘッドから止水後水滴が若干滴下する | ⑨ 構造上発生することなので故障ではありません。 | 気になるようでしたらシャワーヘッドを振って、よく水を切ってからシャワーフックに納めてください。 |
| ● 散水が頭に当たらない | ⑩ アームの調整が適切でない。 | 据付説明書の「アームの位置調整、固定」をご参照ください。 |
| ● スライドバー自体がぐらつく | ⑪ 取付ビス、固定ビスがゆるんでいる | 販売店、据付工事に連絡してスライドバーをきちんと施工してもらう。 |
| ● フックを可変するとギイギイ音がする | ⑫ 構造上発生するおそれがあります | グリスもしくはリンズ等で滑りを良くする |

※ 上記処置で故障が直らない場合は、取扱店、据付業者、またはグローエサービスセンターへご相談ください。

※ 上記処置以上の分解、修理、改造は行わないでください。ケガをしたり、故障、破損の恐れがあります。

定期的な部品交換（部品は水栓の種類によって異なります）



アフターサービスについて

◆修理を依頼される時

お求めの取扱店、またはサービスセンター（リクシルトータルサービス内）に修理を依頼してください。

<保証期間中は>

- 修理に際しては、保証書をご提示ください。
- 保証書の規定にしたがって修理させていただきます。

<保証期間が過ぎているときは>

- 修理により使用可能な商品については、希望により有料にて修理させていただきます。

<修理料金は>

- “技術料” + “出張料” + “部品代” で構成されています。

<連絡していただきたい内容>

- | | | |
|-----------------|---------------|--------------------|
| 1. ご住所、ご氏名、電話番号 | 2. 商品名 | 3. 品番（保証書または品番一覧表） |
| 4. ご購入日 | 5. 故障内容、異常の状況 | 6. 訪問日 |

◆修理の依頼・お問い合わせは

グローエサービスセンター
0570-666-368

受付時間 平日 9:30~17:30（受付・お問い合わせ）
平日夜間・土・日・祝日 24時間（受付のみ）

サーモスタットバスシャワー混合栓 一般地用

| | |
|----------|---------------------|
| 品質確認実施工場 | グローエジャパン 株式会社 検査試験室 |
| 認証登録番号 | C-299 |
| 特記事項 | バス用「飲用使用範囲外設置品」 |

サーモスタットバスシャワー混合栓 寒冷地用

| | |
|----------|----------------------------------|
| 品質確認実施工場 | グローエジャパン 株式会社 検査試験室 |
| 認証登録番号 | C-337 |
| 特記事項 | 寒冷地用（耐寒性能適合品） バス用「飲用使用範囲外設置品」 |

グローエジャパン株式会社

〒107-0062 東京都港区南青山 6-12-1 TTS 南青山 1F
TEL 03-6748-1180 FAX 03-6748-1181
〒541-0057 大阪市中央区北久宝寺町 4-3-5 本町サミットビル 3階
TEL 06-4708-6340 FAX 06-4708-6485

GROHEJAPAN ホムページ <https://www.grohe.co.jp/>