

シングルレバー洗面、キッチン混合栓取扱説明書 (お客様用)

据付業者さまへのお願い この取扱説明書と、保証書に貴店名ならびに
取付日をご記入の上、お客様にお渡しください。

- このたびは、GROHE 製品をお求めいただきまして、まことにありがとうございました。
- この取扱説明書をよくお読みのうえ、正しくお使いください。
- この取扱説明書(付属の保証書)をお読みにになりました後もすぐに取り出せる場所に大切に保管してください。
- この説明書に書かれている注意事項は、必ず守ってください。
- 不適切な使用により事故が生じた場合、当社は責任を負いかねますので、あらかじめご了承ください。
- 転居される場合、次に入居される方にこの説明書と付属の保証書をお渡しください。

もくじ

安全上のご注意	1
特長	3
各部の名称	3
ご使用前に	3
寒冷地にて使用する場合	3
ご使用方法	4
ご使用上の注意	8
お手入れの方法	8
定期的な点検	9
故障かな?と思ったら(修理を依頼される前に)	9
定期的な部品交換	10
アフターサービスについて	10
認証登録番号	10

安全上のご注意

ご使用前にこの「安全上のご注意」をよくお読みの上、正しくご使用ください。
この説明書では、機器を安全に正しくご使用いただき、お客様や他の人々への危害や財産への損害を未然に防止するために、いろいろな表示をしています。その表示と意味は次のようになっています。

表 示	意 味
	この指示を無視して、誤った取扱をすると、障害または、物的損害が発生する可能性があることを示しています。

お読みになった後は、お使いになる方がいつでも見られる場所に必ず保存してください。
また下に示す記号は説明書や製品に表示してお客様に安全に正しく製品をお使いいただくようにしたものです。内容をよく理解して正しくお使いください。

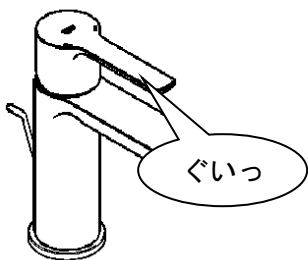
この絵表示は、してはいけない「禁止」の内容です。	この絵表示は、必ず実行していただく「強制」の内容です。
この絵表示は、「接触禁止」の内容です。	この絵表示は、「分解禁止」の内容です。

⚠️注意



禁止

器具に乗ったり、よりかかったりして無理な力を加えないでください。

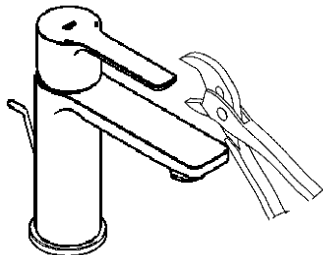


器具が破損し、けがをしたり、漏水で家財などを濡らす財産損害発生のおそれがあります。



分解禁止

分解は、保守・点検の決められた項目以外はしないでください。

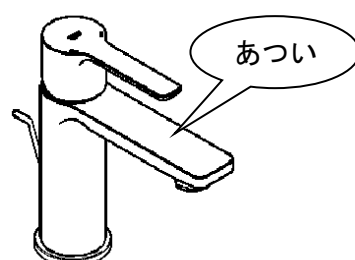


器具が破損し、やけど、けがをしたり、漏水で家財などを濡らす財産損害発生のおそれがあります。



接触禁止

高温の湯をお使いのときには吐水口は高温になっています。直接肌を触れないでください。

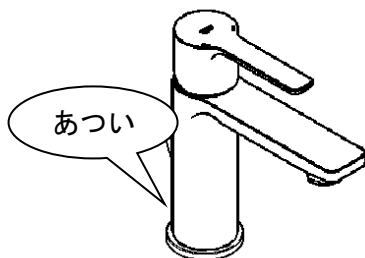


やけどするおそれがあります。



接触禁止

器具の左側は給湯側のため高温になっています。直接肌を触れないでください。

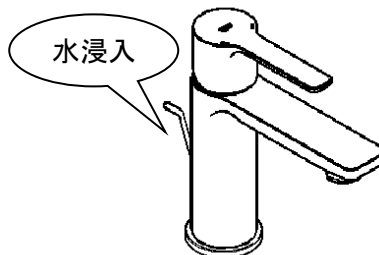


やけどするおそれがあります。



禁止

吐水口、引棒部分に直接水をかけないでください。

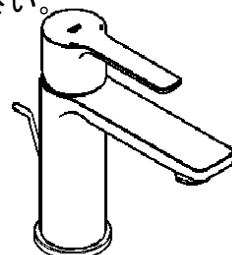


キャビネット内へ水が侵入し家財などを濡らす財産損害発生のおそれがあります。



禁止

首振り操作ができません。乱暴に扱おうとゆるみを起こすことがありますので、首振り操作はしないでください。

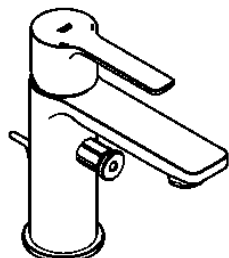


ゆるみで家財などを破損し財産損害発生のおそれがあります。



禁止

水抜栓は水抜き以外の目的で開けないでください。



水抜栓をいきなり開けますと高温の湯が出てやけどをしたり、湯水が吹き出して家財などを濡らす財産損害発生のおそれがあります。



禁止

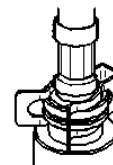
他所との同時使用により圧力変動が起こり、お湯の使用中に湯温が急上昇する事があります。

やけどするおそれがあります。



禁止

接続アダプターの抜け止めカバー（白いプラスチック）及び固定リングは絶対に取り外さないでください。

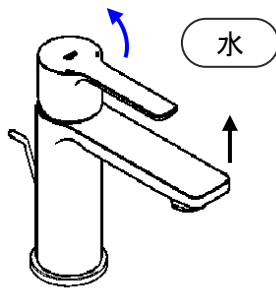


抜け止めカバー及び固定リングが外れると、湯水が吹き出して家財などを濡らす財産損害発生のおそれがあります。

⚠️ 注意



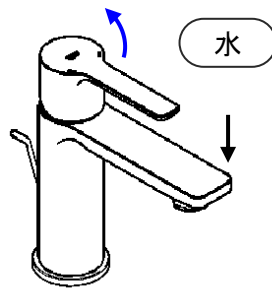
お湯をお使いになる
ときは、必ずレバーハン
ドルを水側から開
栓してください。



湯側から開栓すると高温の湯
が出てやけどするおそれがあり
ます。



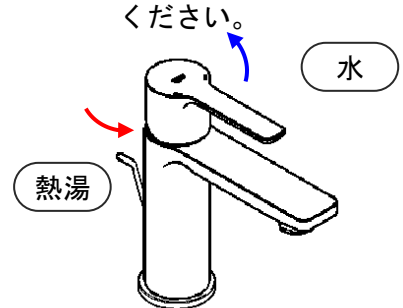
お湯を止めるときは、
必ずレバーハンドル
を水側にしてから閉
めて下さい。



次に使用する時、器具内に滞
留した高温の湯が出て、やけ
どするおそれがあります。



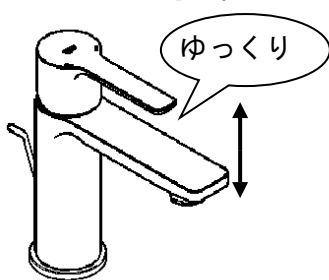
高温の湯をお使いの
後は、器具内に高温
の湯が残らないよう
に、しばらく水を流
してください。



次に使用する時、器具内に滞
留した高温の湯が出て、やけ
どするおそれがあります。



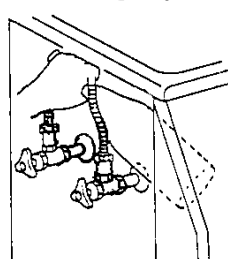
レバー操作の急停止
は、配管からの漏水
を起こすことがあり
ますので、ゆっくり
操作してください。



漏水で家財などを濡らす財産
損害発生のおそれがあり
ます。



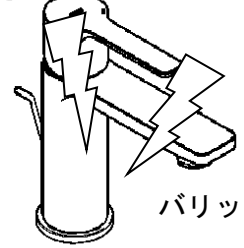
キャビネット内に物
を出し入れするとき
、給水・給湯管に引
つ掛けるなど、無理
な力が加わらないよ
うにしてください。



給水・給湯管の外れや、破損
による漏水の原因とな
ります。



凍結が予想される際
は、水抜き方法に従
って配管の水抜き操
作と水栓金具の水抜
き操作を行なって
ください。



凍結破損で漏水し、家財な
どを濡らす財産損害
発生のおそれがあり
ます。



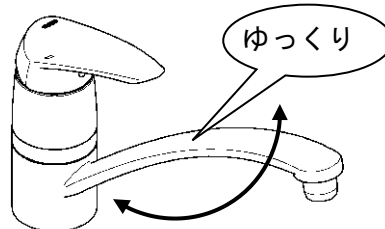
禁止

吐水口先端など、器具
に浄水器や、その他
の部材を取り付け
ますと、吐水口回
転部分などから水
漏れのおそれあり
ます。

器具が破損し、やけど、けが
をしたり、漏水で家財な
どを濡らす財産損害
発生のおそれあり
ます。



首振り操作を乱暴に
扱うと故障や事故を
起こすことがあり
ますので、ゆっくり
操作してください。



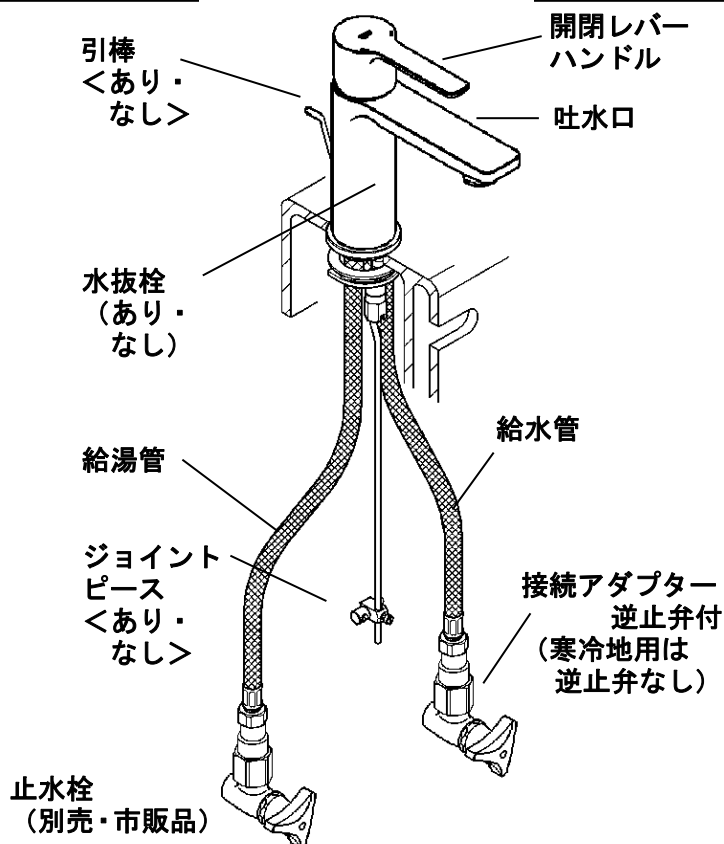
故障・事故で家財などを破
損し財産損害発生
のおそれあり
ます。

特長

- レバーハンドルひとつで、吐水量と吐水温度を簡単に調節でき、節水効果があります。
- バルブはセラミックを使用し、優れた耐久性があります。

各部の名称

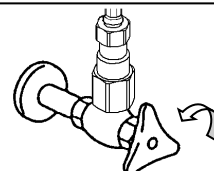
※機種、品番によっては、図と現品の形状が一部異なります。



ご使用前に

- キャビネットの中に設置されており、止水栓が開いているか確認してください。閉まっている時はハンドルを左に回し、開けてください。

※図はアングル型止水栓で記載されておりますが、縦型止水栓についても同様です。



寒冷地にて使用する場合

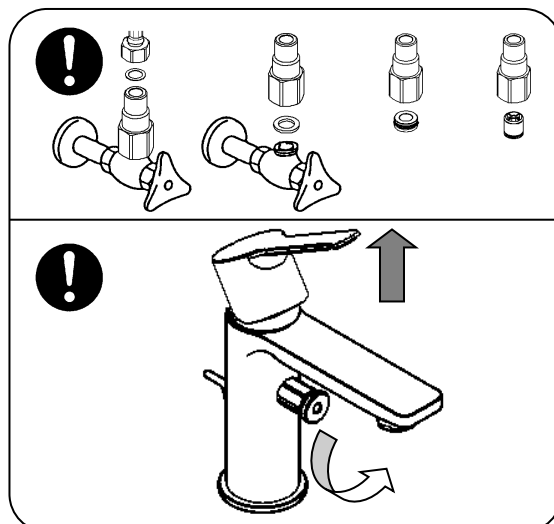
凍結が予想される場合は、次の手順で水栓の水抜きをしてください。

1. 逆止弁の取り外し(寒冷地用は取り外してあります)

- ① 給水・給湯管を接続アダプターから取り外してください。
- ② 止水栓から接続アダプターを取り外してください。
- ③ 接続アダプター内部の逆止弁を取り外してください。
※水抜き操作後は必ず元に戻してください。
※寒冷地用として、逆流防止を別の部分に設置した場合は、内部の逆止弁を取り外してください。

2. 水栓の操作

- ① 逆止弁が取り外してあるか確認してください。
(寒冷地用には逆止弁は付属していません。)
- ② 屋外の給水栓を閉じ、不凍栓を開放してください。
- ③ 水栓の開閉レバーハンドルを湯水の中央位置で開栓してください。
※水栓内の水は配管へ流し、ドレンバルブ等で開放してください。
※水抜けが悪い場合は、吐水口の整流器を外してください。
※冬期、水栓内部の水が凍結すると、本体部分および部品が破損する可能性がありますので必ず水抜きを実行してください。
※水抜き操作後は必ず水栓の開閉レバーを閉栓してください。



ご使用方法（洗面）

1. 開閉レバーハンドル

●開閉及び水量調整

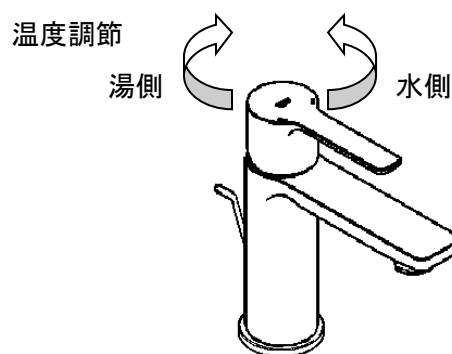
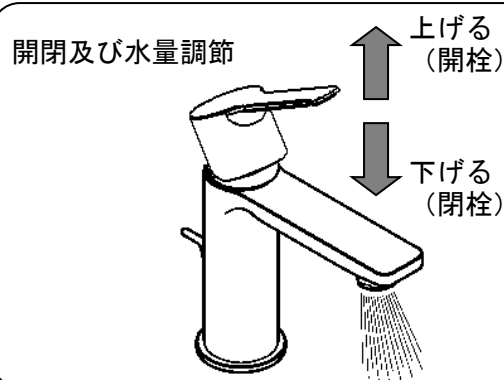
本体上部の開閉レバーハンドルを上下に操作することにより、バルブの開閉及び水量調整を行うことができます。

- レバーを上にあげて → 吐出が始まります
 - レバーを下にさげて → 吐出が止まります
- ※約30°で全開です

●温度調整

開閉レバーハンドルを回すことにより、湯水の供給量の割合を変化させ吐水温度の調整を行うことができます。

- 左側に回して → 湯（高温）になります
 - 右側に回して → 水（低温）になります
- ※レバーの回転範囲は、正面から見て左右に約100°の範囲です。
- ※高温をお使いになるときは、必ず右側へ開閉レバーハンドルを回してからゆっくり左側へ回して、お好みの温度に調整してください。

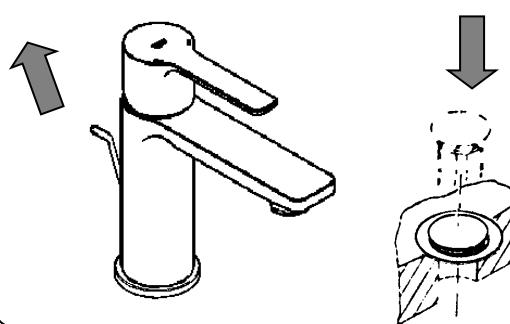


2. 排水栓の操作（引棒）

●付属の引棒

洗面ボールにポップアップを使用されている場合は、引棒ツマミを上下することにより、水を溜める・排水の切り替えを行うことができます。

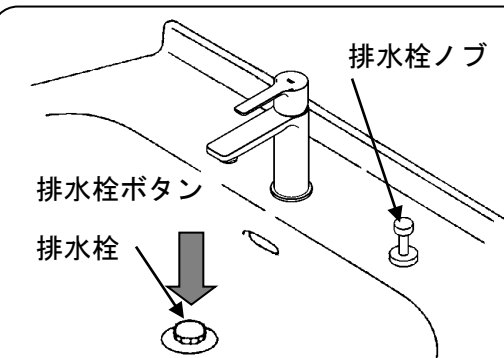
- 排水栓を閉める場合は水栓後部の引棒ノブを引いてください。
 - 排水栓を開ける場合は引棒ノブを押してください。
- ※上下操作を乱暴に扱うと引棒の破損を起こすことがあります。また接続部分がゆるむこともあります。



●引棒がない場合

引棒なしタイプに関しましては、水栓での操作ができませんので、専用排水金具が使用できる洗面器をご使用し、排水栓ボタンで操作（押して）してください。

- 排水栓ボタンを押す → 閉める
 - 再度排水栓ボタンを押す → 開ける
- または、カウンターに別途取り付けられたノブで操作してください。
- ※操作はプッシュ式などノブを押すなど、多様な方法があります。洗面化粧台の取扱説明書をご覧ください。

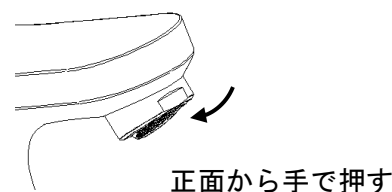


3. エアレータ（角度調整タイプ）

●特殊受注品

洗面器に合わせて、角度を調整されております。清掃後や角度を変更した場合、角度の調整を行ってください。

- ※深く押すほど、角度が大きくなります。
- ※角度調整エアレータはプラスチック製ですので、破損等、取り扱いには注意してください。



ご使用方法（キッチン）

1. 開閉レバーハンドル

●開閉及び水量調整

本体上部の開閉レバーハンドルを上下に操作することにより、バルブの開閉及び水量調整を行うことができます。

- レバーを上にあげて → 吐出が始まります
- レバーを下にさげて → 吐出が止まります

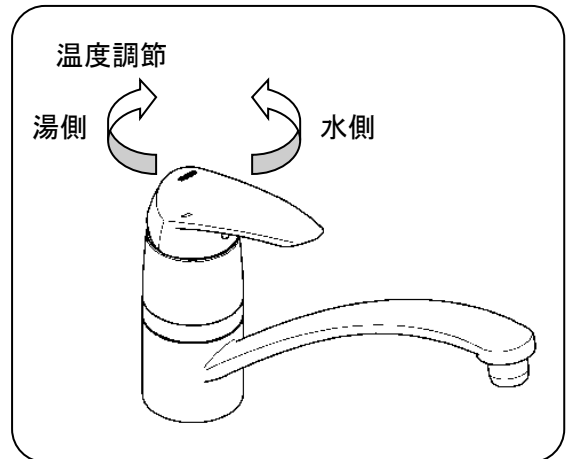
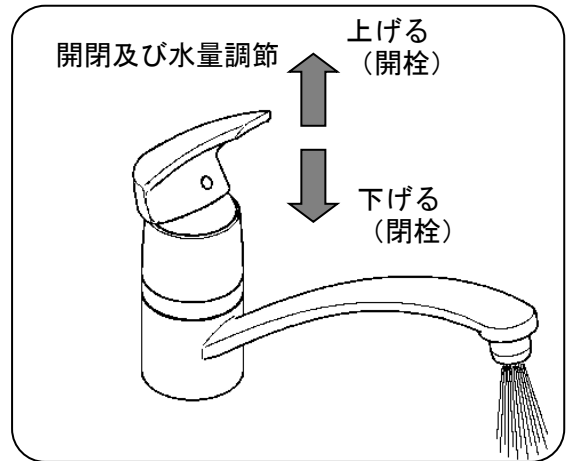
※約30°で全開です。

●温度調整

開閉レバーハンドルを左右に回すことにより、湯水の供給量の割合を変化させ吐水温度の調整を行うことができます。
レバーの回転範囲は、正面から見て左右に約100°もしくは110°の範囲です。

- 左側に回して → 湯（高温）になります
- 右側に回して → 水（低温）になります

※高温をお使いになるときは、必ず右側へ開閉レバーハンドルを回してからゆっくり左側へ回して、お好みの温度に調整してください。



2. 吐水口（首振り）

●ユーロディスク、ユールスタイルコスモポリタン

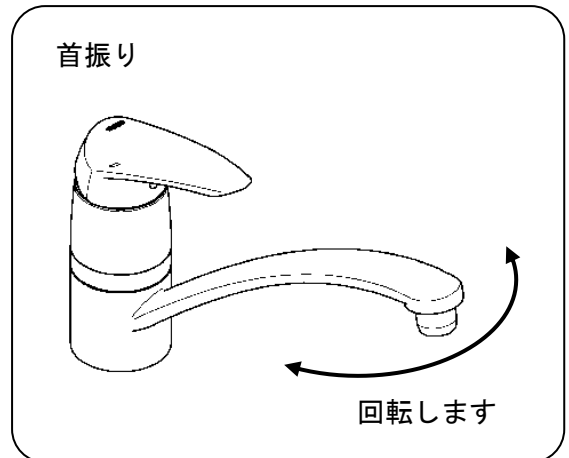
140°首振りを行うことができます。

※ストッパーに当たり、それ以上無理に回転しますと、ストッパーに負担が掛からないようストッパー位置がずれます。
故障ではありませんので、反対側に回して中心に戻してください。

●コンチェット

120°首振りを行うことができます。

※ストッパーに当たり、それ以上無理に回転しますと、器具を損傷させる場合があります。

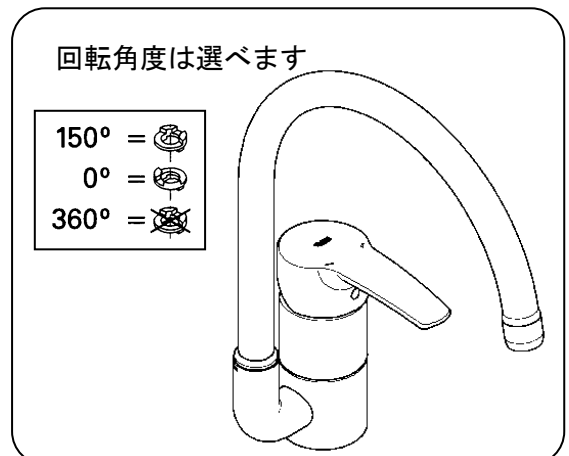


●ユーロスタイル

吐水口はストッパーリングの位置を変えることにより回転を選べます。

- ストッパーを入れて → 150°回転
- ストッパーを反転し → 回転固定
- ストッパーを使用しない → 360°回転

※ストッパーに当たり、それ以上無理に回転しますと、器具を損傷させる場合があります。
※上記以外の特殊仕様の角度があります。



ご使用方法（キッチン、洗面）

1. 開閉レバーハンドル

●開閉及び水量調整

本体上部の開閉レバーハンドルを倒し起すことにより、バルブの開閉及び水量調整を行うことができます。

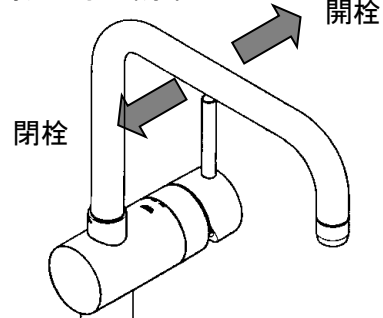
- レバーを外側に倒して → 吐出が始まります
- レバーを内側に戻して → 吐出が止まります
- ※レバーを外側に倒すに従って水量が増加します。
- ※約30°で全開です

●温度調整

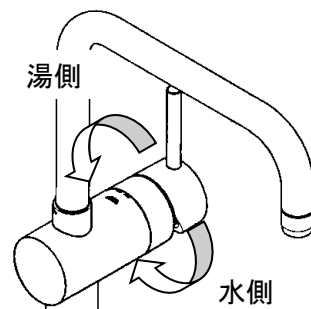
開閉レバーハンドルを回すことにより、湯水の供給量の割合を変化させ吐水温度の調整を行うことができます。

- 後ろ側に回して → 湯（高温）になります
- 手前側に回して → 水（低温）になります
- ※中間の範囲で任意の温度に調整します。
- ※高温をお使いになるときは、必ず手前側へ開閉レバーハンドルを回してからゆっくり後ろ側へ回して、お好みの温度に調整してください。

開閉及び水量調節



温度調節



2. 吐水口

●ミント、エッセンス（キッチン、洗面）

吐水口はストッパーリングの位置を変えることにより回転を選べます。

- ストッパーを入れて → 150° 回転
- ストッパーを反転し → 回転固定
- ストッパーを使用しない → 360° 回転
- ※ストッパーに当たり、それ以上無理に回転しますと、器具を損傷させる場合があります。
- ※上記以外の特殊仕様の角度があります。

●ユーロキューブ

吐水口は 90° 回転します。

●エッセンス(据付洗面)

吐水口は 90° 回転します。
ストッパーを取り外すことにより回転を選べます。

- ストッパーを使用しない → 360° 回転
- ※ストッパーに当たり、それ以上無理に回転しますと、器具を損傷させる場合があります。
- ※上記以外の特殊仕様の角度があります。

●アリュール、アリュールブリリアント

吐水口は回転しません
※乱暴に扱おうと、ゆるみで家財などを破損し財産損害発生のおそれがあります。

3. 排水栓の操作（洗面、引棒あり）

洗面ボールにポップアップを使用されている場合は、引棒ツマミを上下することにより、水を溜める・排水の切り替えを行うことができます。

- 排水栓を閉める場合は水栓後部の引棒ノブを引いてください。
- 排水栓を開ける場合は引棒ノブを押してください。
※上下操作を乱暴に扱おうと引棒の破損を起こすことがあります。また接続部分がゆるむこともあります。

排水栓の操作（引棒がない場合）

引棒なしタイプに関しましては、水栓での操作できませんので、カウンターに別途取り付けられたノブで操作してください。
※操作はプッシュ式などノブを押すなど、多様な方法があります。洗面化粧台の取扱説明書をご覧ください。
※引棒なしタイプは、引棒の穴を塞いで（別売のプラグ）使用される場合があります。

首振り

回転角度は選べます

150°	=	
0°	=	
360°	=	

回転します

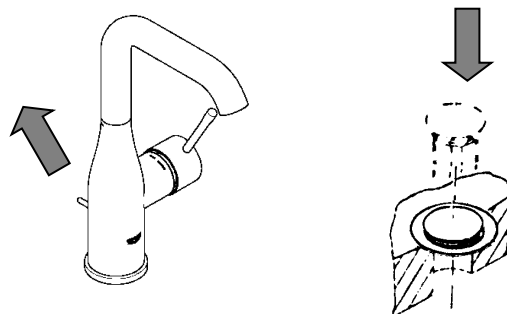
首振り

回転角度は選べます

	90°
	0°
	360°

回転します

機種により回転角度は異なります



ご使用方法（水優先吐水機能の場合）

1. 開閉レバーハンドル

●コールドスタート

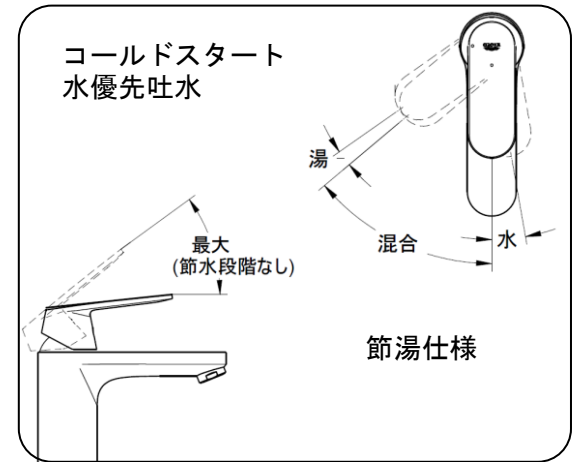
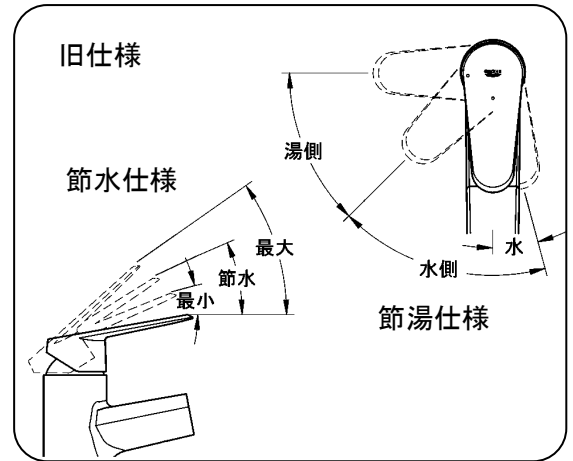
正面で水が吐出するようになっております。
左側に回して吐水温度の調整をしてください。
水量調整は三段階のクリック感があります。

- 節湯仕様 → 正面で水。左側に回して湯になります
- 節水仕様 → 水量調整を三段階から選べます

※水優先吐水機能は環境に配慮した商品です。多少のご不便がございましたが、節湯、節水にご協力をお願いいたします。

- 節湯仕様 → 正面で水。左側に回して湯になります
- 節水仕様 → 少量で使用

※水優先吐水機能は環境に配慮した商品です。多少のご不便がございましたが、節湯、節水にご協力をお願いいたします。



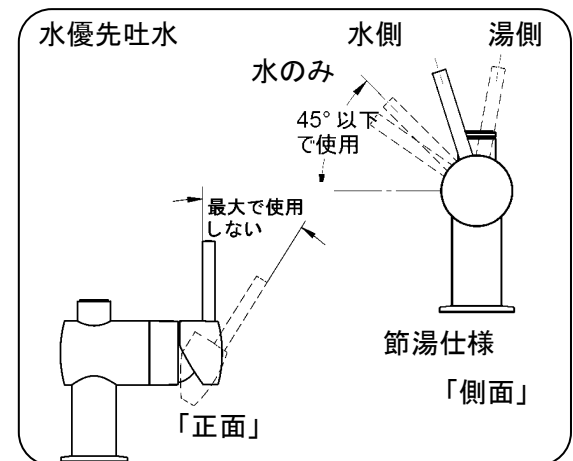
1. 開閉レバーハンドル（サイドレバータイプ）

●ミンタ

水平から上方45°に位置する時に湯が吐出されない構造になっております。
その下側でご使用してください。
水量調整は最大以下でご使用してください。

- 節湯仕様 → 手前で水。後ろ側に回して湯になります
- 節水仕様 → 少量で使用

※水優先吐水機能は環境に配慮した商品です。多少のご不便がございましたが、節湯、節水にご協力をお願いいたします。



⚠️注意 ご使用上の注意

● ガス給湯器と合わせてご使用の場合

- ◎ 比例制御式の給湯器の設定は、温度調節を高温（使用温度+10℃）にしてください。
- ◎ 能力切替付きの給湯器では、能力を季節に合わせてご使用ください。
※吐水量を絞って使用すると給湯器が着火しない場合があります。
- ◎ 給水圧力が低いときや水温が高いときは、給湯器が着火しない場合があります。このときは、給湯器の設定温度（能力切替は能力）を少し上げてお試してください。

● レバー（ハンドル）の操作

- ◎ レバー（ハンドル）操作は、急激な回転は行わないでください。
※急激な操作をすると水栓または、配管部で音がでたり、吐水温度が急激に変わります。
- ◎ 混合栓を使用する際は、必ず水から吐水してください。
※熱湯が吐出して熱湯でやけどする恐れがあります。

● 水かけの禁止

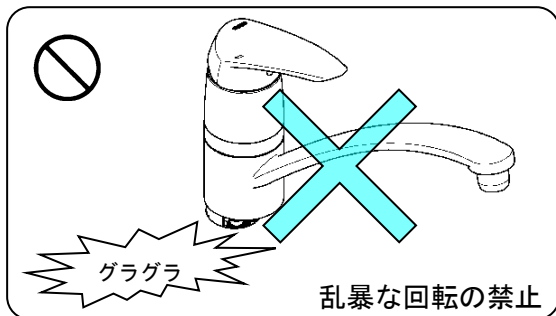
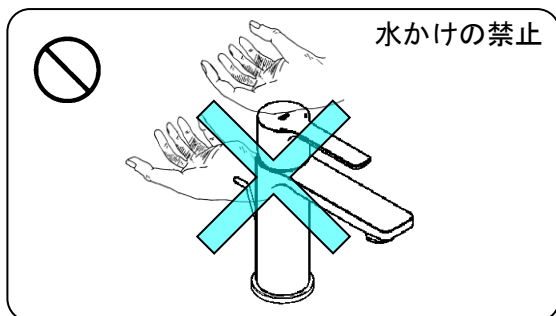
- ◎ 吐水口及び引棒の穴に直接水をかけないでください。
※水がキャビネット内に侵入する場合があります。

● 吐水口の乱暴な回転の禁止

- ◎ 吐水口オーリングが劣化してきますと吐水口の回転が重くなります。その状態で吐水口を無理な力で回さないでください。
※本体がゆるみ、給水・給湯管が外れるなど、破損による漏水の原因となります。弊社サービス課にご相談ください。

● キャビネット内を使用するにあたって

- ◎ キャビネット内の物を出し入れするときは、給水・給湯管および逆止弁に引っ掛けるなどして、無理な力が加わらないようにしてください。
※給水・給湯管および逆止弁が外れるなど、破損による漏水の原因となります。

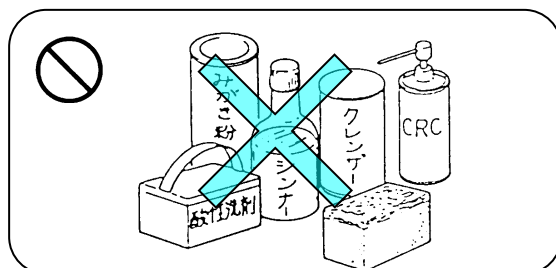


お手入れの方法

◆ 汚れた場合は

いつまでもご愛用いただくために普段のお手入れは、次のことを注意してください。

- 表面が汚れたら、柔らかい布でふいてください。
- 汚れがひどいときは、適当に薄めた中性洗剤をふくませた布で、ふきとってください。そのあと水でぬらした柔らかい布をよく絞って、洗剤をふきとり、最後に柔らかい布でからぶきしてください。
- お手入れの際は、クレンザー・みがき粉や粗い粒子を含む洗剤・塩素系洗剤・シンナー・ベンジン及びナイロンタワシなどは、器具の表面を傷つけたり、侵したりしますので使用しないでください。
- 壁面のタイル等をカビ取り剤で洗浄した場合は、タイル及び水栓を十分に洗い流してください。



◆ エアレータの清掃

整流器（エアレーター）のゴミ詰りは機能を低下させます。

ときどき次の要領で清掃してください。

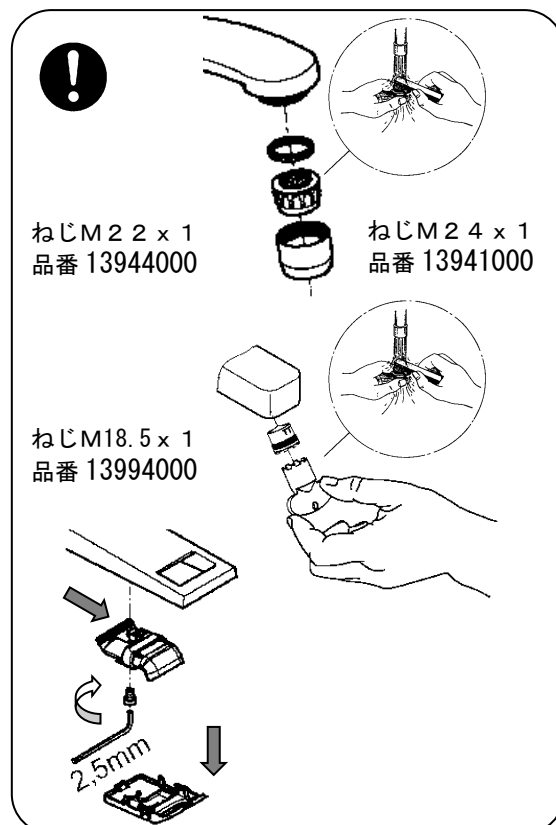
- ① ハンドルを止水状態にしてください。
- ② 整流器（エアレータ）をゆるめてください。
- ③ 整流器の（エアレータ）ゴミを取り除いてください。
※M24の工具は22mmスパナになります。
※M22はゴム手袋などを使用してください。
※新品時にはシールテープ、グリス等が付着している事があります。よく水洗いしてください。

クワドラ、エッセンス

- ① ハンドルを止水状態にしてください。
- ② 整流器（エアレータ）をゆるめてください。
- ③ 整流器の（エアレータ）ゴミを取り除いてください。
※工具を使用して確実に締め付けてください。
※新品時にはシールテープ、グリス等が付着している事があります。よく水洗いしてください。

アリュールブリリアント

- ① ハンドルを止水状態にしてください。
- ② カバーを取り外してください。
- ③ 六角レンチ（2.5mm）でゆるめてください。
- ④ 整流器の（エアレータ）ゴミを取り除いてください。
※カバーはプラスチック製ですので、破損等、取り扱いには注意してください。
※新品時にはシールテープ、グリス等が付着している事があります。よく水洗いしてください。



△注意 定期的な点検

安全・快適にご使用いただくために、定期的に点検をおこなってください。

- 配管まわりの水漏れ（1ヶ月に1回程度）
 - ◎配管まわり（キャビネット内）の水漏れがないか確認してください。

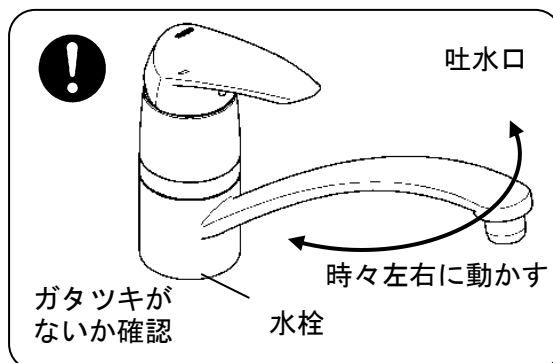
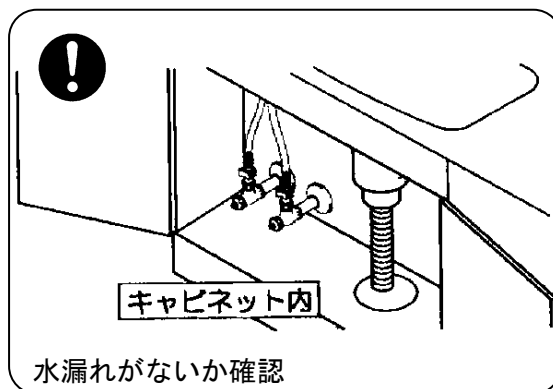
部品の劣化・磨耗などによって生じる漏水で、家財などを濡らす財産損害発生を未然に防止するために、配管まわりの点検をおこなってください。

- 水栓のガタツキ（1ヶ月に1回程度）
 - ◎水栓のガタツキがないか確認してください。

ガタついたままお使いになると、配管に負担がかかり、漏水で家財などを濡らす財産損害発生のおそれがあります。

- 吐水口の回転（1ヶ月に1回程度）
 - ◎時々吐水口を左右に動かしてください。

吐水口を長期間回転させずにご使用になると回転部に水アカ等が付着し、回りにくくなることがあります。また無理に回そうとすると水漏れの原因になります。



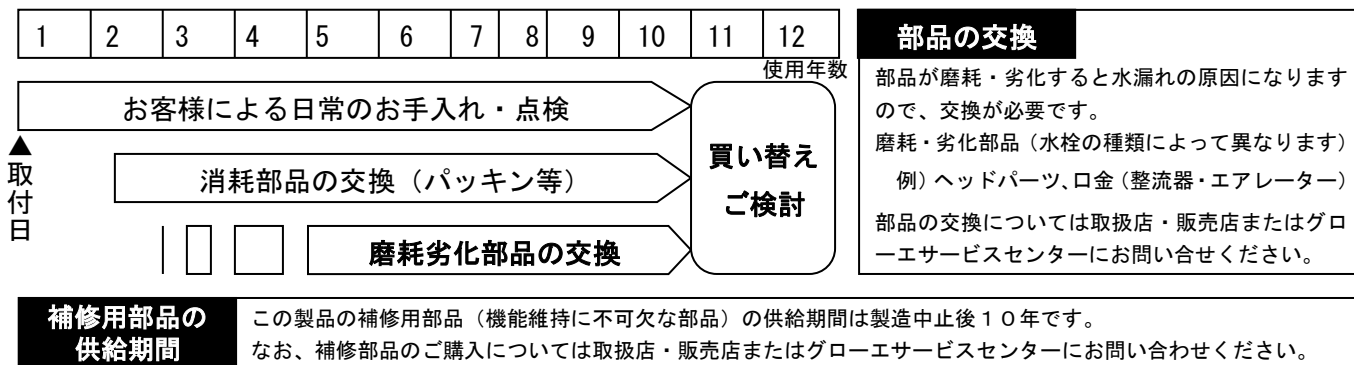
故障かな？と思ったら（修理を依頼される前に）

このようなとき	よくある例	ここをお調べください
● 吐水量が少ない (少なくなってきた)	① 配管内のゴミが整流器にたまってきた。 ② 給湯器の温度設定が不適切である。	(1) 吐水口先端の整流器（エアレータ）にゴミ詰りがないか確認してください。 ※「エアレータの清掃」をご参照ください。 (2) ガス給湯器と組合せてご使用の場合、能力切替付のものは、適正能力にセットされていることを確かめてください。
● 適温の温度調節がスムーズに出来ない	③ 配管内のゴミが整流器にたまってきた。 ④ 給湯器から十分なお湯がきていない。 ⑤ 水または、湯のいずれかの圧力（勢い）が強過ぎる。	(3) 上記同様、整流器（エアレータ）にゴミ詰りがないか確認してください。 (4) 給湯器から十分なお湯がきていることを確認してください。 (5) 湯側・水側とも吐水量が同等であることを確認してください。 ※以下の方法で調整してください。 1. レバーハンドルを湯側いっぱい位置に合わせて吐出し、湯側の止水栓で適量に調整します。 2. 水側いっぱい位置に合わせて、湯側いっぱい位置の吐水量と同じか、または1.5倍位になるように、水側の止水栓を調整します。
● 水の量が多すぎて使いづらい ● 使用時に高い音がする	⑥ 水の圧力（勢い）が強過ぎる。	(6) 上記と同様の方法で止水栓を締め込んで水または湯の量を適量に調整してください。
● 完全に止水できない	⑦ 内部カートリッジにゴミが付着、または破損している。	(7) 販売店、据付工事店、または弊社サービスセンターに連絡してカートリッジを洗浄、または交換する。
● 吐水口回転部より水が漏れる	⑧ 吐水口オーリングにゴミが付着、または破損している	(8) 販売店、据付工事店または弊社サービスセンターに連絡してオーリングを洗浄、または交換する。
● 吐水口が動かない、動きが重い	⑨ ストッパー、クリップが完全にはまっていない。 ⑩ 吐水口オーリングが劣化してきた。	(9) 販売店、据付工事店に連絡してストッパー、クリップをきちんと据付してもらう。 (10) 販売店、据付工事店または弊社サービスセンターに連絡してオーリングを交換する。

※ 上記処置で故障が直らない場合は、販売店、取付工事店または当社サービスセンターへご相談ください。

※ 上記処置以上の分解、修理、改造は行わないでください。ケガをしたり、故障、破損の恐れがあります。

定期的な部品交換（部品は水栓の種類によって異なります）



部品の交換

部品が磨耗・劣化すると水漏れの原因になりますので、交換が必要です。
 磨耗・劣化部品（水栓の種類によって異なります）
 例）ヘッドパーツ、口金（整流器・エアレーター）
 部品の交換については取扱店・販売店またはグローエサービスセンターにお問い合わせください。

◆修理を依頼される時

お求めの取扱店、またはサービスセンター（リクシルトータルサービス内）に修理を依頼してください。

<保証期間中は>

- 修理に際しては、保証書をご提示ください。
- 保証書の規定にしたがって修理させていただきます。

<保証期間が過ぎているときは>

- 修理により使用可能な商品については、希望により有料にて修理させていただきます。

<修理料金は>

- “技術料” + “出張料” + “部品代” で構成されています。

<連絡していただきたい内容>

- | | | |
|-----------------|---------------|--------------------|
| 1. ご住所、ご氏名、電話番号 | 2. 商品名 | 3. 品番（保証書または品番一覧表） |
| 4. ご購入日 | 5. 故障内容、異常の状況 | 6. 訪問日 |

◆修理の依頼・お問い合わせは

グローエサービスセンター
 0570-666-368

受付時間 平日 9:30~17:30（受付・お問い合わせ）
 平日夜間・土・日・祝日 24時間（受付のみ）

シングルレバー洗面、キッチン混合栓 一般地用

品質確認実施工場
 認証登録番号
 特記事項

グローエジャパン 株式会社 検査試験室
 C-85
 なし

シングルレバー洗面、キッチン混合栓 寒冷地用

品質確認実施工場
 認証登録番号
 特記事項

グローエジャパン 株式会社 検査試験室
 C-87
 寒冷地用（耐寒性能適合品）

グローエジャパン株式会社

〒107-0062 東京都港区南青山 6-12-1 TTS 南青山 1F
TEL 03-6748-1180 FAX 03-6748-1181
〒541-0057 大阪市中央区北久宝寺町 4-3-5 本町サミットビル 3階
TEL 06-4708-6340 FAX 06-4708-6485